

Назначение

! Для предотвращения ошибок и опасности, ознакомьтесь с этой инструкцией перед монтажом и использованием терморегулятора.

Энергонезависимая память терморегулятора сохраняет все настройки терморегулятора и расписания в случае отсутствия напряжения.

Для долговечной работы силового реле и надежности его контактов предусмотрены:

- защита от частых переключений реле терморегулятора;
- включение нагрузки максимально близко к моменту перехода синусоиды напряжения через ноль. Возможны небольшие отклонения от перехода через ноль, связанные с различным временем отключения у разных образцов силового реле.

Терморегулятор Weirok pro с двумя датчиками температуры: пола и воздуха, предназначен для поддержания комфортной температуры в помещении согласно недельному расписанию. Экономия до 50% достигается благодаря тому, что теплый пол греет только когда это необходимо.

В терморегуляторе предусмотрено 3 режима поддержания комфортной температуры: по воздуху с ограничением по полу, по полу и по воздуху.

Управление электрическим и водяным теплым полом осуществляется с помощью данных от датчиков температуры. Основой электрического теплого пола может быть нагревательный кабель или пленка. Водяной теплый пол должен управляться нормально закрытым или нормально открытым электротермическим сервоприводом с рабочим напряжением 230 В.

Управление электрическими конвекторами, инфракрасными панелями, прочими электрическими нагревателями или охладителями осуществляется с помощью встроенного датчика воздуха.

Комплект поставки

Терморегулятор, декоративная рамка	1 шт
Датчик температуры с проводом	1 шт
Технический паспорт, инструкция по установке и эксплуатации, гарантийный талон	1 шт
Упаковочная коробка	1 шт

Технические данные

Пределы регулирования	по воздуху: 5...35 °С по полу: 5...60 °С
Максимальная мощность нагрузки для категории АС-1	3 000 ВА
Максимальный ток нагрузки для категории АС-1	16 А
Напряжение питания	230 В ±10 %
Масса в полной комплектации	0,19 кг ±10 %
Габаритные размеры (ш × в × г)	75 × 75 × 38 мм
Внутренний габаритный размер декоративной рамки	45 × 45 мм
Датчик температуры	NTC терморезистор 10 кОм при 25 °С (R10)

Длина соед. кабеля датчика	3 м
Макс. длина наращивания датчика температуры	20 м

Количество коммутаций под нагрузкой, не менее	50 000 циклов
---	---------------

Количество коммутаций без нагрузки, не менее	20 000 000 циклов
--	-------------------

Температурный гистерезис	по воздуху 0,5 °С по полу 0,1...10 °С
--------------------------	--

Степень защиты по ГОСТ 14254	IP20
------------------------------	------

Сечение проводов для подключения	не более 2,5 мм ²
----------------------------------	------------------------------

Типы поддерживаемых датчиков	NTC 4,7, 6,8, 10, 12, 15, 33, 47 кОм при 25 °С; d18
------------------------------	---

Доступные языки интерфейса	ru, cs, en, de
----------------------------	----------------

Сопротивление R10 при различной температуре	
5 °С	25,9 кОм
10 °С	20,2 кОм
20 °С	12,5 кОм
30 °С	8,0 кОм
40 °С	5,3 кОм

Установка

Монтаж терморегулятора

Терморегулятор предназначен для установки внутри помещений. Риск попадания влаги и жидкости в месте установки должен быть минимален. При установке в ванной комнате, туалете, кухне, бассейне размещайте терморегулятор в месте, недоступном для случайного попадания влаги. брызг.

Монтаж терморегулятора производите при температуре окружающей среды −5...+45 °С на высоте 0,4...1,7 м от уровня пола.

Для защиты от короткого замыкания в цепи нагрузки установите перед терморегулятором в разрыв фазного провода автоматический выключатель (АВ) номиналом не более 16 А, который соответствует подключенной нагрузке.

Для защиты человека от поражения электрическим током утечки установите УЗО (устройство защитного отключения, см. схему 1, 2). Эта мера обязательна при укладке теплого пола во влажных помещениях. Для работы УЗО экран нагревательного кабеля необходимо заземлить (подключить к защитному проводнику РЕ) или, если сеть двухпроводная, необходимо сделать защитное зануление.

Для монтажа необходимо:

- сделать в стене отверстие под монтажную коробку диаметром 60 мм и каналы под провода питания и датчик;
- подвести провода питания, системы обогрева и датчика к монтажной коробке;
- выполнить соединения согласно данного паспорта; закрепить терморегулятор в монтажной коробке.

Клеммы терморегулятора рассчитаны на провод с сечением не более 2,5 мм². Желательно использовать мягкий медный провод, затягиваемый в клеммах отверткой с жалом не более 3 мм с моментом 0,5 Н·м. **Использование алюминия не желательно.** Отвертка с жалом более 3 мм может нанести повреждения клеммам. Это может повлечь потерю права на гарантию. Концы провода зачистите и обожмите наконечниками с изоляцией. Муфты заливайте в стяжке вместе с нагревательным проводом.

Для надёжной и долговечной работы терморегулятора коммутируемый ток не должен превышать 2/3 от максимального указанного в паспорте. При превышении тока нагрузку нужно подключить через контактор, рассчитанный на данный ток.

Сечения проводки, к которой подключается терморегулятор, должны быть для меди не менее 2 × 1,5 мм².

Монтаж датчика температуры

В стяжке пола закладывайте датчик в монтажной трубке (напр., металлопластиковой Ø 16 мм), изгибающейся один раз с радиусом не менее 5 см и вводимой в зону обогрева на 50 см. Это нужно, чтобы иметь возможность заменить датчик в будущем. Конец трубки герметизируйте (напр., изоляционной лентой), чтобы предотвратить попадание раствора. Датчик вводите в трубку после затвердевания стяжки бетона. Концы его провода зачистите и обожмите наконечниками с изоляцией.

Для наращивания используйте отдельный кабель сечением 0,5...0,75 мм². Около соединительного провода датчика не должны находиться силовые провода, они могут создавать помеху для сигнала.

Схема подключения

! Выполните монтаж и проверку нагрузки перед подключением к терморегулятору.

Важно правильно подключить датчик температуры пола и напряжение сети. Иначе возможен выход из строя терморегулятора.

Терморегулятор поддерживает работу с аналоговым (R10, по умолч.) и цифровым (d18) типом датчиков. Аналоговый датчик подключается к клеммам 5 и 6.

Цифровой датчик подключается белым проводом к клемме 6, голубым — к клемме 5. В меню терморегулятора выберите тип датчика: d18 (см. стр. 11 пункт меню «Тип датчика»).

Напряжение питания (230 В ±10 %, 50 Гц) подается на клеммы 3 (ноль, N) и 2 (фаза, L).

К клеммам 1 и 4 подключается нагрузка (соединительные провода от нагревательного элемента).

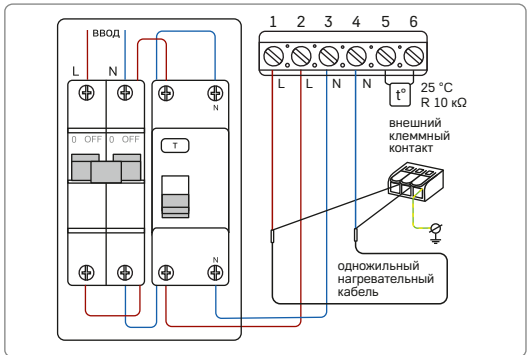


Схема 1. Схема подключения одножильного нагревательного кабеля к терморегулятору

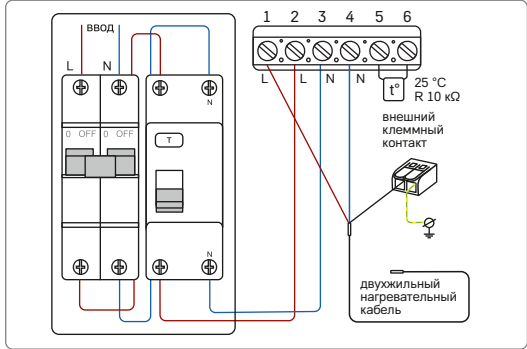


Схема 2. Схема подключения двухжильного нагревательного кабеля к терморегулятору



Технический паспорт, инструкция по установке и эксплуатации, гарантийный талон

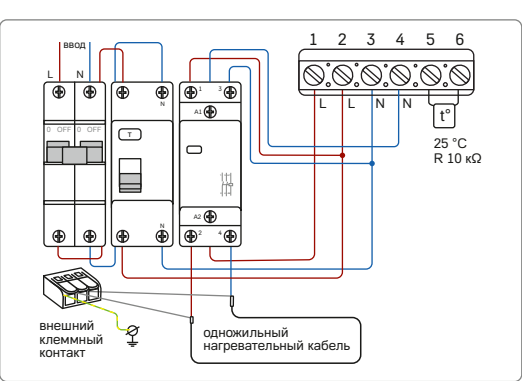


Схема 3. Подключение через магнитный пускатель При подключении через контактор включите функцию Контактор в меню «Настройки → Общие настройки».

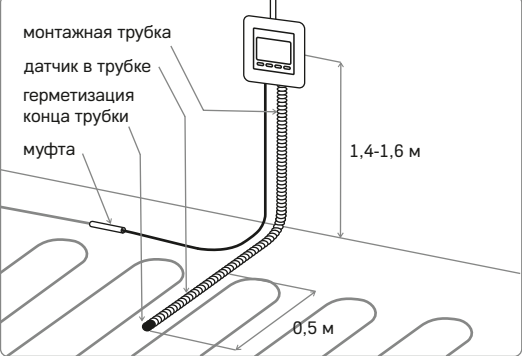


Рисунок 1. Монтаж терморегулятора и теплого пола

! Обеспечьте возможность беспрепятственной замены датчика в будущем

Первичные настройки

Рекомендуем первую настройку терморегулятора делать через «Мастер настройки», который задает основные параметры работы устройства. Запускается автоматически при первом включении или после сброса терморегулятора к заводским настройкам.

Зайти в «Мастер настройки» можно также через:

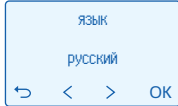
Меню → Настройки → Мастер настройки

Сохранение настроек и переход к следующему пункту кнопкой «OK».

Шаг 1. Выберите язык

(зав. настр. русский)

Доступны: русский, чешский, английский, немецкий.



Шаг 2. Настройте дату, время и сезонный перевод часов

(зав. настр. функции зима/лето – отключена)

Функция «время лето/зима» отвечает за сезонный перевод часов и автоматически переводит время на час вперед в 3:00 последнего воскресенья марта и на час назад в 4:00 последнего воскресенья октября.



Шаг 3. Выберите режим поддержания температуры

(зав. настр. по полу)

Доступны к выбору:

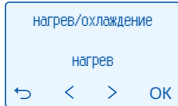
- по полу
- по воздуху
- по воздуху с ограничением по полу. Терморегулятор будет поддерживать температуру воздуха, при этом не давая полу перегреться или чрезмерно остыть. Для этого режима введите минимальную и максимальную температуру пола.

Главный экран в режиме «По воздуху с ограничением по полу» в момент срабатывания ограничения по полу отобразит значок ПОЛ и температуру пола.



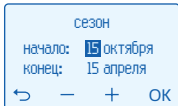
Шаг 4. Выберите режим нагрева или охлаждения

(зав. настр. нагрев)



Шаг 5. Настройте функцию Экономии батареи (зав. настр. выключено)

Позволяет автоматически отключать терморегулятор в конце сезона. Введите дату начала и конца сезона. В конце сезона терморегулятор выключится и отключит внутреннюю батарею, чтобы продлить срок ее службы.



Шаг 6. Установите мощность подключенной нагрузки

(зав. настр. 2000 Вт)

К выбору доступен диапазон от 100 до 3000 Вт. Это обязательно необходимо для правильной работы статистики и измерения температуры воздуха.



Шаг 7. Выберите режим нагрева: по расписанию или без

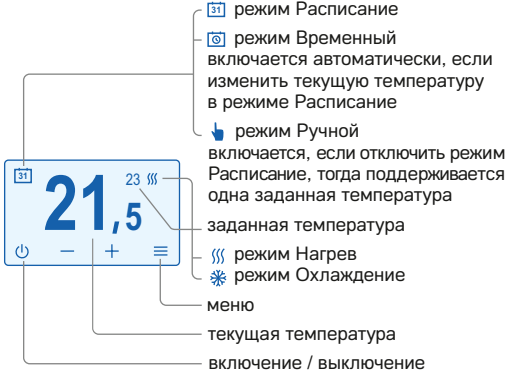
(зав. настр. расписание включено)

Если режим расписания не выбрать, терморегулятор будет поддерживать одну заданную температуру.



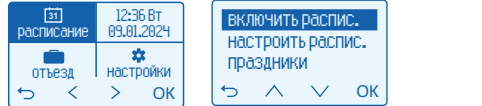
Эксплуатация

Главный экран



Расписание

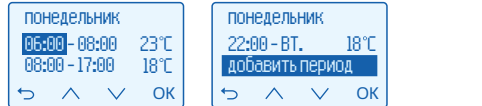
Используйте работу терморегулятора по расписанию для оптимальной энергоэффективности и комфорта в вашем доме.



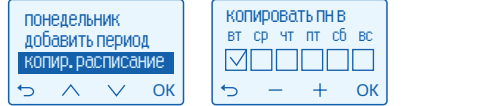
Настройте расписание на выбранный день согласно вашего ритма жизни.



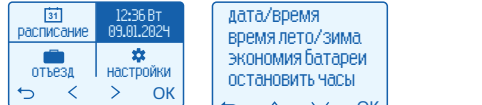
По умолчанию доступно 4 периода в течение суток, есть возможность добавить до 16.



Расписание можно вводить вручную, а можно использовать функцию «Копировать расписание».



Время / дата



Настройки времени, даты, функции «время лето/зима» и Экономия батареи подробно описаны в «Первичных настройках» на стр. 6 и 7 шаг 2 и 5.

Остановить часы

(зав. настр. выкл.)

Функция отключает батарею и терморегулятор. Например, в конце отопительного сезона для экономии батареи.

Праздники

(завод. настр. — Россия)

Если в праздничные дни ваш ритм жизни меняется, настройте отдельное расписание для праздничных выходных дней.

Для удобства настройки праздников выберите готовый шаблон государственных праздников для своей страны: Россия, Беларусь, Молдова, Румыния, Польша, Германия, Чешская республика. При желании отредактируйте готовый шаблон и увеличьте количество праздников до 16.

Также есть возможность задавать праздники в формате:

дд.мм.хххх	дата повторяется ежегодно
дд.хх.гггг	дата повторяется ежемесячно весь указанный год
дд.хх.хххх	дата повторяется ежемесячно и ежегодно
хх.мм.гггг	весь месяц указанного года
хх.мм.хххх	весь месяц каждого года
хх.хх.гггг	весь указанный год

	шаблон праздников	Россия
исп. праздники шаблон праздников спис. праздников распис. праздников	праздники	08.03.хххх добавить период
	праздники	08:00 - 23:00 23°C 23:00 - 6Т. 18°C

Отъезд

Настройте температуру и период Отъезда, чтобы к вашему возвращению комфорт был восстановлен.

Для деактивации режима выберите «сброс отъезда».

12:36 6Т 09.01.2024	расписание	период отъезда	07:00 30.12.23 14:00 08.01.24
отъезд	настройки	настроить период уст. температуры	темп-ра отъезда
			18°C

Настройки

12:36 6Т 09.01.2024	расписание	статистика	мастер настройки
отъезд	настройки	настройки тем-ры	настройки тем-ры
		общие настройки	общие настройки
		информация	информация

Статистика

Сбросьте статистику перед началом сезонного использования регулятора, чтобы узнать ориентировочное энергопотребление нагрузкой в кВт*ч за интересующий вас период.

Для работы статистики необходимо установить мощность нагрузки.

Мастер настройки

Используйте при повторном включении устройства или если вы не уверены, что задали все основные параметры работы терморегулятора.

Настройки температуры

статистика	мин. темп. пола
мастер настройки	макс. темп. пола
настройки тем-ры	незамерзание
общие настройки	попр. темп. пола
информация	попр. темп. возд.
	гистерезис пола

Задайте или измените минимальную и максимальную температуру пола для режима поддержания температуры «По воздуху с ограничением по полу» (см. шаг 3 на стр. 6).

Незамерзание

(завод. настр. — выключено)

Активируйте функцию, чтобы нагрев включался автоматически в случае, если температура в помещении опустится ниже 5 °С.

Поправка температуры пола / температуры воздуха

Вы можете воспользоваться поправкой, если показания температуры на экране и вашего образцового прибора расходятся.

Гистерезис пола

(завод. настр. 1 °С, диап. изменения 0,1–10 °С, шаг 0,1 °С)

Гистерезис — разница между температурой уставки и температурой включения нагрева (охлаждения). Меньшее значение гистерезиса позволяет более точно поддерживать температуру, большее — экономить на энергопотреблении и увеличить срок службы реле за счет уменьшения количества коммутаций нагрузки.

Общие настройки

статистика	режим (возд. пол)
мастер настройки	яркость подсветки
настройки тем-ры	контраст экрана
общие настройки	язык
информация	тип датчика
	функц. отгр. окна
	предв. прогр./охл.
	мощность нагруз.
	контактор
	нагрев/охлаждение
	NC контакт
	сброс завод. настр.

Тип датчика

(завод. настр. — 10 кОм)

Терморегулятор совместим с датчиками температуры пола большинства производителей, что позволяет заменить другой терморегулятор на Welrok pro.

Функция Открытого окна

(завод. настр. — выкл.)

Задействуйте ее, чтобы дополнительно сэкономить электроэнергию за счет отключения нагрузки на 30 минут при резком падении температуры в помещении.

21,5 ²³
☰

Предварительный нагрев / охлаждение

(зав. настр. — выкл.)

Задействуйте функцию, чтобы в режиме работы по расписанию к началу каждого периода нужна температура уже была достигнута. Согласно заводским настройкам терморегулятор пройдет самообучение и будет самостоятельно вычислять время, за которое нужно включить нагрев. Если вы предпочитаете экономии, не используйте функцию.

21,5 ²³ ☰
☰

Функция Контактор

(завод. настр. — выключено)

Активируйте функцию, если при подключении используете контактор. Также, обязательно перейдите в меню «Настройка мощности» (см. стр. 7) и введите мощность, которая будет проходить через контактор. Мощность можно установить до 500 кВт.

Функция «пс» контакт

(завод. настр. — выключен)

Активируйте функцию, например, при подключении нормально открытого сервопривода.

Сброс к заводским настройкам.

После сброса заново настройте терморегулятор с помощью «Мастера настроек».

Информация

Отображает неисправности терморегулятора при их наличии, а также выводит версию прошивки, общее количество включений реле, общее время работы реле и количества включений терморегулятора.

прошивка V.1.17.16r
РЕЛЕ ВЫКЛ.45 P103
РЕЛЕ ВО ВОЗД.0105
МСТ-0010УЛ.4 P103
ПЕРЕГРЕВ В P103
CH 00FF00FF7708FE0020

Включение / выключение

Для отключения 5 секунд удерживайте кнопку «☰».

При длительном перерыве в работе устройства, например, в конце отопительного сезона, рекомендуем задействовать функцию Остановить часы и отключить автоматический выключатель.

Блокировка кнопок

Для блокировки / разблокировки удерживайте 5 сек. крайние левую и правую кнопки. Рекомендуем использовать в общественных местах и в качестве защиты от детей.

21,5 ²³ ☰
☰

Возможные неполадки, причины и пути их исправления

Терморегулятор имеет систему самодиагностики. Обнаруженные ошибки терморегулятор выводит при включении питания и отображает в разделе меню «Информация».

Нагрузка выключена, экран не светится.

Возможная причина: отсутствует напряжение питания.

Необходимо: убедиться в наличии напряжения питания. Если напряжение есть, обратитесь в сервисный центр.

В главном меню на иконке часов отображается восклицательный знак.

12:36 6Т 09.01.2024	расписание	отъезд	настройки

Причина: неисправна внутренняя батарейка или часы.

Необходимо: обратиться в сервисный центр, потому что ход часов может работать некорректно.

Нагрузка работает по датчику воздуха, контроль по полу не осуществляется. Экран отображает «к.з. датчика пола» или «обрыв датчика пола».

к.з. датчика пола	обр. датчика пола
22.4°C	22.4°C
☰	☰

Возможные причины: неправильное подключение, повреждение цепи датчика, тип подключенного датчика не соответствует установленному в разделе «Тип датчика», помехи от силовых проводов, выводной датчик отсутствует или температура вышла за измеряемые пределы (−30 °С...75 °С).

Необходимо: проверить правильность подключения датчика, место присоединения датчика к терморегулятору, отсутствие механических повреждений по всей длине соединительного провода датчика, отсутствие близко проходящих силовых проводов.

Нагрузка работает не по настройкам, экран отображает «обр. датчика возд.» или «к.з. датчика возд.»

обр. датчика возд. ☰	к.з. датчика возд. ☰
до выкл. нагрузки 14:49	до выкл. нагрузки 14:49
☰	☰

Необходимо: обратиться в сервисный центр.

Нагрузка работает не по настройкам, экран отображает «обр. датчика пола» или «к.з. датчика пола»

обр. датчика пола ☰	к.з. датчика пола ☰
до выкл. нагрузки 14:49	до выкл. нагрузки 14:49
☰	☰

Возможные причины: неправильное подключение, повреждение цепи датчика или температура вышла за измеряемые пределы (−30 ..75 °С).

Необходимо: проверить цепь датчика, отсутствие повреждений соединительного провода датчика, отсутствие близко проходящих силовых проводов.

Терморегулятор перешел в Режим аварийной работы по таймеру. Режим обеспечивает работу теплого пола при повреждениях датчика: в 30 минутном цикличном интервале терморегулятор

включает нагрузку на установленное вами время, а остальное время нагрузка отключена. Время работы нагрузки можно установить в диапазоне 1 ... 29 минут. Чтобы нагрузка работала постоянно установите время больше 29 мин, выключена — меньше 1 мин.

Контроль температуры соответствующим датчиком при этом недоступен.

Нагрузка не работает, на экране отображается «реле» и температура

При срабатывании перегрева от 1 до 5 раз экран выведет:

реле 100	24.5
☰	☰

Возможные причины: внутренний перегрев регулятора, к которому могут привести: плохой контакт в клеммах терморегулятора, высокая температура окружающей среды, превышение мощности коммутируемой нагрузки или неправильно выбрано сечение проводов для подключения.

Необходимо: проверить затяжку силовых проводов в клеммах терморегулятора, убедиться, что мощность коммутируемой нагрузки не превышает допустимую, сечение проводов для подключения выбрано правильно.

Особенности работы защиты от внутреннего перегрева: когда температура внутри корпуса опустится ниже 75 °С, терморегулятор возобновит работу. При срабатывании защиты более 5 раз подряд терморегулятор заблокируется пока температура внутри корпуса не опустится ниже 80 °С и не будет нажата кнопка «ОК».

Нагрузка работает, на экране «!»

21,5 ²³ ☰
☰

Причина: обрыв или короткое замыкание датчика внутреннего перегрева. Контроль за внутренним перегревом не производится.

Необходимо: отправить терморегулятор в сервис. Иначе контроль за перегревом осуществляться не будет.



Контакты техподдержки Welrok по ссылке в кьюар-коде

Меры безопасности

Подключение терморегулятора должно производиться квалифицированным электриком.

Не подключайте вместо датчика сетевое напряжение 230 В (приводит к выходу из строя терморегулятора).

Перед началом монтажа (демонтажа) и подключением (отключением) терморегулятора, отключите напряжение питания, а также действуйте в соответствии с «Правилами устройства электроустановок».

Не размещайте датчик с соединительным проводом в жидкости и среды с повышенной влажностью.

Не включайте терморегулятор в сеть в разобранном виде.

Исключите попадания жидкости или влаги на терморегулятор. Не храните и не используйте в пыльных местах.

Не подвергайте терморегулятор экстремальным температурам (ниже −5 °С или выше +45 °С) и повышенной влажности.

Не чистите терморегулятор химикатами.

Не разбирайте и не ремонтируйте терморегулятор.

Не превышайте предельные значения тока и мощности.

Для защиты от перенапряжений, вызванных разрядами молний, используйте грозозащитные разрядники.

Оберегайте детей от игр с работающим устройством, это опасно.

Учтите, что датчик и терморегулятор не имеют гальванической развязки с электрической сетью, к которой они подключены.

Не сжигайте и не выбрасывайте терморегулятор вместе с бытовыми отходами. После окончания срока службы терморегулятор утилизируется согласно действующего законодательства.

Транспортировка терморегулятора осуществляется любым транспортом в упаковке, обеспечивающей сохранность изделия.

Срок годности не ограничен, не содержит вредных веществ.

Гарантийный талон

серийный №:	
дата продажи:	
продавец, печать:	м.п.
контакт владельца для сервисного центра:	

Условия гарантии

Гарантия на устройства Welrok действует **60 месяцев** с момента продажи при условии соблюдения инструкции, а также условий транспортировки и хранения. Гарантия для изделий без гарантийного талона считается от даты производства, которая указывается на корпусе устройства.

Если ваше устройство не работает должным образом, рекомендуем сначала ознакомиться с разделом «Возможные неполадки». В большинстве случаев эти действия решают все вопросы. Если устранить неполадку самостоятельно не удалось, отправьте устройство в Сервисный центр или обратитесь в торговую точку, где было приобретено устройство. При обнаружении в вашем устройстве неполадок, возникших по нашей вине, мы выполним гарантийный ремонт или гарантийную замену устройства в течение 14 рабочих дней.

Производитель не несет гарантийные обязательства, если:

- на устройстве отсутствуют следы влаги или механические повреждения;
- ремонт устройства выполняет сторонняя организация;
- к повреждению устройства привело нарушение его паспортных значений, неправильное обращение или попадание сторонних предметов внутрь;
- удалены или испорчены таблички, содержащие идентификационную информацию (серийный номер производства) вследствие чего невозможно идентифицировать устройство.

Контакты

Производитель: ООО «ВЭЛРОК»
309182, РФ, Белгородская обл., г. Губкин, территория промзона Южные Коробки ул. Транспортная, 46
info@welrok.com

Сертификат соответствия представлен на официальном сайте производителя

Соответствует требованиям Технического регламента Таможенного союза:

ТР ТС 004/2011 «О безопасности низковольтного оборудования», ТР ТС 020/2011 «Электромагнитная совместимость технических средств»

ТУ 26.51.70-001-46878736-2022 v11716r 231218

