

Код ОКПД2
26.30.50.133



КОНТРОЛЛЕР УПРАВЛЕНИЯ ДОСТУПОМ NC-100K-IP

РУКОВОДСТВО ПО ЭКСПЛУАТАЦИИ

ТУ 26.30.50-006-51305942-2017.08 РЭ

ОГЛАВЛЕНИЕ

1. НАЗНАЧЕНИЕ	4
2. ОПИСАНИЕ КОНТРОЛЛЕРА.....	5
2.1. Общие характеристики	5
2.2. Питание контроллера	7
2.3. Часы.....	8
2.4. Переключатели и переемычки	8
2.5. Светодиоды.....	9
3. ЭКСПЛУАТАЦИЯ	9
3.1. Монтаж	9
3.1.1. Меры безопасности.....	9
3.1.2. Общие рекомендации	9
3.2. Подключение электропитания контроллера.....	11
3.3. Подключение оборудования	11
3.3.1. Подключение считывателей	12
3.3.2. Дверной замок.....	14
3.3.3. Безопасность	17
3.3.4. Подключение турникетов.....	17
3.3.5. Подключение картоприемника	19
3.3.6. Кнопка запроса на выход.....	19
3.3.7. Дверные контакты	20
3.3.8. Дополнительное реле	22
3.3.9. Контроль вскрытия корпуса устройства.....	22
3.3.10. Блокировка контроллера	22
3.3.11. Режим «Аварийный выход»	23
3.3.12. Панель индикации	25
3.4. Подключение к Ethernet.....	25
3.5. Настройка	25
3.5.1. Перевод контроллера в режим программирования и в рабочий режим	26
3.5.2. Заводские сетевые настройки.....	26
3.6. Контроллер в системе ParsecNET 3	26
3.6.1. Конфигурирование контроллера	27
3.6.2. Управление картоприемником	29
3.6.3. Привилегии пользователей.....	29
3.7. Проблемы и их решения	30
3.7.1. При добавлении контроллера в систему или при редактировании его настроек в консоли «Монитор событий» появляется транзакция «Нет связи с контроллером». Либо от контроллера вообще не приходят транзакции.	30
3.7.2. Постоянный звуковой сигнал с платы контроллера (активирован тампер корпуса).....	30
3.7.3. При поднесении карты к считывателю или при перезагрузке контроллера по питанию в Мониторе событий формируется транзакция «Взлом считывателя» или «Взлом внутреннего считывателя».	30
3.7.4. После поднесения карты к считывателю контроллер не отпирает дверь, никаких транзакций не формируется.....	30
3.7.5. Контроллер обнаружен системой, но им нельзя управлять.....	30
3.7.6. После поднесения карты к считывателю контроллер не отпирает дверь, формируется транзакция «Нет ключа в БД устройства».	30
3.7.7. Нет индикации на контроллере.....	30

3.7.8. Электромагнитный замок (запираемый напряжением) не запирается контроллером (электромеханический замок (отпираемый напряжением) не отпирается контроллером).....	31
3.7.9. При открытой двери через некоторое время считыватели начинают издавать звуковые сигналы.	31
3.7.10. Индикатор «Онлайн» горит, но связи с контроллером нет.....	31
4. РЕМОНТ.....	31

1. НАЗНАЧЕНИЕ

Контроллер управления доступом NC-100K-IP предназначен для работы в составе профессиональной системы контроля доступа Parsec и ориентирован, в основном, на обслуживание турникетов как с картоприемниками, так и без них.



Контроллеры NC-100K-IP поддерживаются программным обеспечением ParsecNET 3.0 и выше. С более старыми версиями ПО данный контроллер не работает. Также не поддерживается работа контроллера в ParsecNET Office.

Каждый контроллер нацелен на комплексную защиту одной области объекта (комнаты, этажа, другой замкнутой территории). К контроллерам могут подключаться считыватели, работающие с proximity-картами типа StandProx или SlimProx и брелоками MiniTag. При использовании дополнительных интерфейсных модулей контроллер может работать со считывателями Touch Memory (ключи типа I-Button), либо с любыми стандартными считывателями, имеющими выходной сигнал формата Wiegand 26. При этом к одному контроллеру должны быть подключены считыватели одного типа.

Контроллер выполняет следующие функции:

Хранение списка групп пользователей (списка идентификаторов);

1. Хранение предоставленных группам пользователей прав и привилегий;
2. Хранение расписаний доступа;
3. Распознавание кода идентификатора, полученного от считывателя, и принятие решения о предоставлении или отказе в доступе данному идентификатору;
4. Управление исполнительным механизмом точки прохода: замком, шлагбаумом, калиткой и тому подобным;
5. Поддержка турникетного режима и режима картоприемника;
6. Четыре реле для подключения оборудования;
7. Отслеживание статуса дверного контакта;
8. Использование двух дополнительных реле;
9. Запрет повторного прохода (антипассбек);
10. Формирование сообщений о событиях и их временное хранение при отсутствии связи с ПК;
11. Сообщение и звуковая сигнализация при открытии дверцы корпуса;
12. Сброс сетевых настроек к значениям по умолчанию.

Основные отличия NC-100K-IP от других моделей контроллеров состоят в следующем:

- Увеличенные объемы базы данных пользователей и транзакций для обслуживания проходных крупных предприятий с численностью до 100 000 человек;
- Отсутствие охранных функций;
- С целью повышения скорости обмена с ПК и скорости загрузки работа только через высокоскоростной интерфейс Ethernet;
- Выделенные реле для отдельного открывания турникетов на вход и на выход;
- Два входа датчика дверного контакта (DC) или датчиков поворота турникета;
- Программируемая полярность сигнала датчиков поворота турникета;
- Поддержка дополнительного третьего считывателя с интерфейсом Wiegand для обслуживания картоприемника;
- Отдельное реле для управления картоприемником;
- Расширенный набор привилегий пользователей, в том числе:
 - Персональный запрет выхода через турникет;
 - Индивидуальный запрет выхода вне временного профиля;
 - Признак временного пользователя;

- Признак гостевой карты для пользователя.
- Расширенные возможности контроллера, в частности:
 - Опциональное аппаратное удаление временных карт по истечении срока действия карты;
 - Запрет выхода вне временного профиля для любого пользователя;
 - Работа штатного внутреннего считывателя как считывателя картоприемника;
 - Опциональное аппаратное удаление гостевых карт после выхода с территории;
 - Ускоренная перезагрузка пользователей: полная загрузка всех пользователей при инициализации контроллера за время порядка 10 минут.

2. ОПИСАНИЕ КОНТРОЛЛЕРА

2.1. Общие характеристики

Контроллер выполнен в виде функционально законченного устройства в стандартном пластиковом корпусе с платой индикации, и имеет встроенный источник питания от сети переменного тока с возможностью установки резервного аккумулятора, позволяющего поддерживать работу устройства при временном отсутствии напряжения в сети.

Дизайн корпуса позволяет устанавливать контроллер как скрытно, так и на видном месте.

На переднюю стенку корпуса выведены светодиодные индикаторы для оперативного контроля состояния устройства (системная активность, наличие связи с ПК), а также для контроля питания контроллера и состояния аккумулятора резервного питания.

Корпус контроллера закрывается на замок, что исключает случайный доступ к компонентам устройства. Вскрытие корпуса контролируется тампером корпуса.

К контроллеру подключается необходимое оборудование – считыватели, и исполнительные устройства. Охранные шлейфы системы могут быть сконфигурированы для детектирования двух или четырех состояний линии.

Технические характеристики приведены в таблице 1.

Таблица 1.

Характеристика	Значение
Емкость БД	102000 пользователей
Внутренний буфер транзакций	53000 событий
Антипассбек	Да
Материал корпуса	Пластик ABS
Размеры корпуса	290x230x85 мм
Вес брутто/нетто	1,7 кг / 1,4 кг
Диапазон рабочих температур	от 0° С до +55° С
Диапазон температур хранения	от -20° С до +60° С
Допустимая относительная влажность	от 0 до 90% при 40° С (без конденсата)
Первичное питание	220 В (±10%), 50 Гц
Потребляемая мощность	не более 50 Вт
Вторичное питание	12 В, постоянный ток
Ток потребления от 12 В (без замка и считывателей)	не более 150 мА
Ток потребления для внешних устройств (замки, считыватели и т.д.)	не более 1,8 А
Емкость резервной АКБ	до 7 А·ч
Режим работы	Круглосуточный
Подключение к компьютеру	Ethernet
Количество подключаемых считывателей	2 адресных (+ 1 по Wiegand при работе с картоприемником)
Временных профилей (расписаний)	до 64
Запрет выхода вне временного	Да

профиля	
Праздничных дней	до 64
Контакты всех реле контроллера	Возможно подключение как нормально замкнутых, так и нормально разомкнутых контактов (NC/NO), 24 В, 3 А постоянного или переменного тока.
Входы кнопок запроса на вход и на выход	Подключаемое оборудование должно иметь нормально разомкнутую группу контактов.
Вход аппаратной блокировки	
Вход датчика картоприемника	
Вход аварийного открывания двери	Подключаемое оборудование должно иметь нормально разомкнутую группу контактов и возможность гальванической развязки.
Вход тампера корпуса	Тампер имеет нормально замкнутую группу контактов.
Входы дверных контактов (вход и выход)	Подключаемое оборудование может иметь как нормально замкнутый, так и нормально разомкнутый контакт.
Интерфейсы подключения считывателей	Parsec. Для считывателя картоприемника - Wiegand.

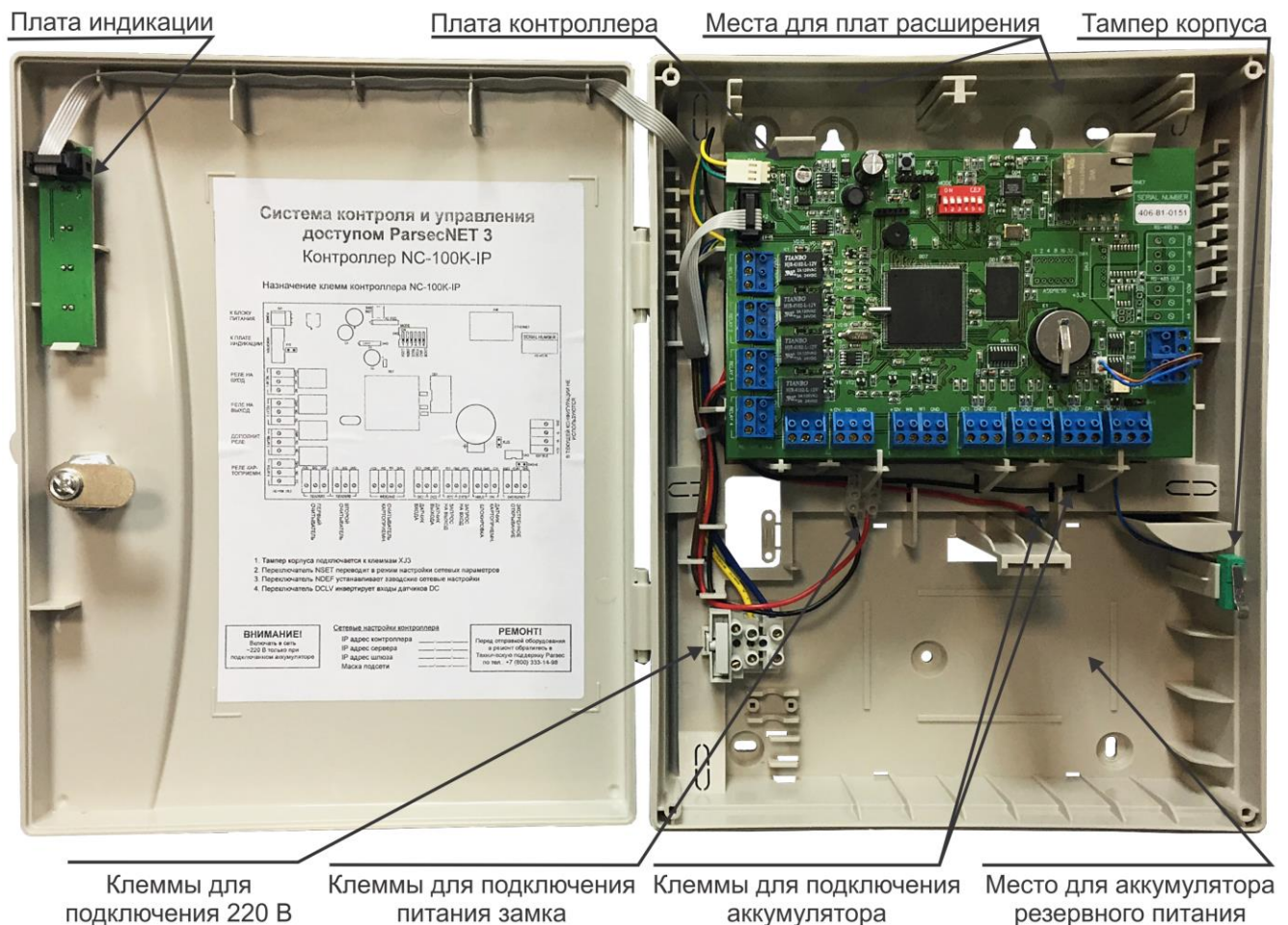


Рисунок 1. Открытый корпус контроллера NC-100K-IP

Схема расположения основных элементов на плате контроллера показана на рисунке 2.

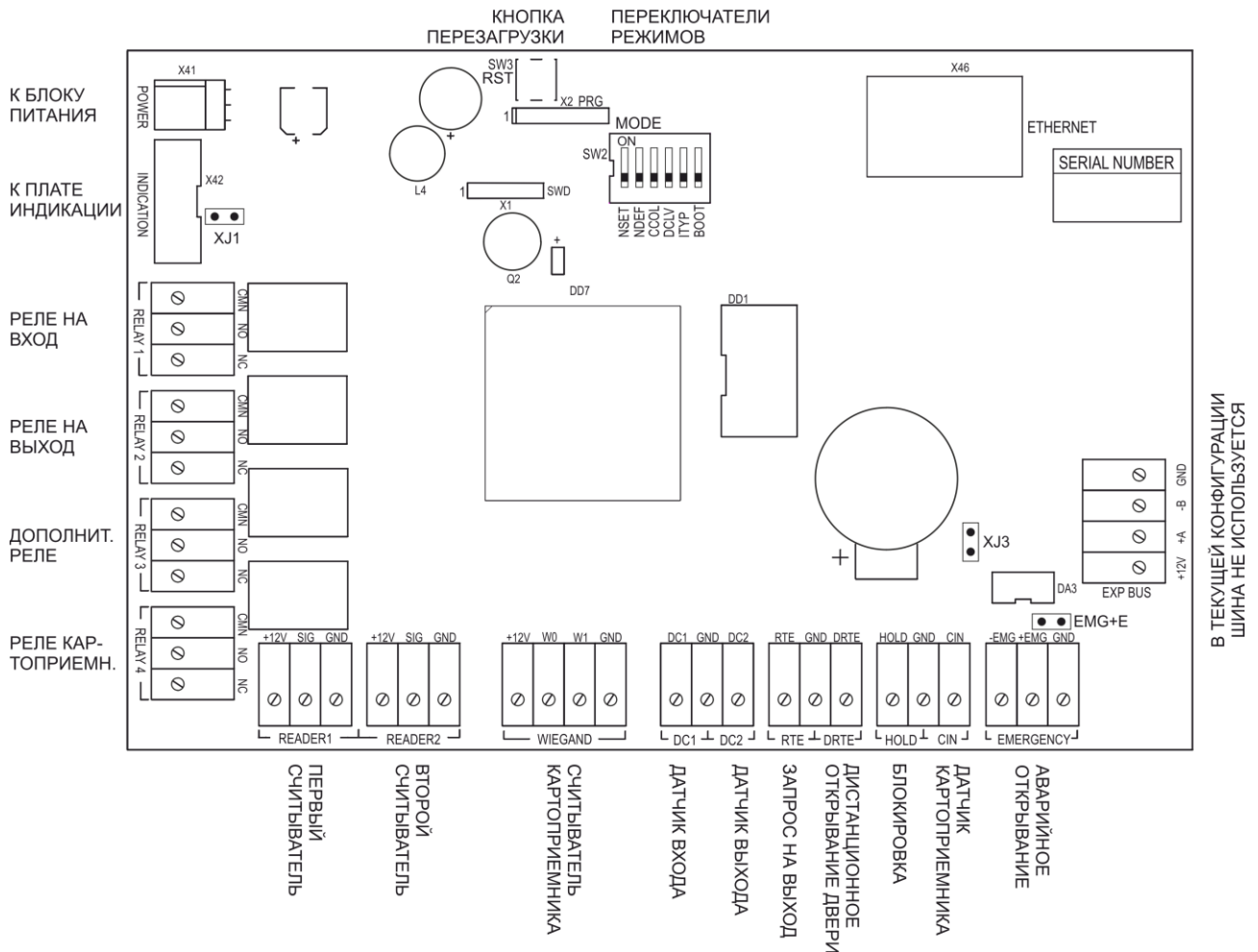


Рисунок 2. Схема платы контроллера NC-100K-IP

2.2. Питание контроллера

Контроллер подключается к стандартной сети переменного тока напряжением 220 В частотой 50 Гц.

В комплект поставки входит импульсный стабилизированный (блок питания) БП с отдельным выходом для зарядки аккумулятора. БП преобразует переменный ток в постоянный напряжением 12 В, который используется для питания печатной платы и панели индикации, а также для подзарядки резервного аккумулятора. Также у БП есть дополнительный выход 12 В, который можно использовать для питания дополнительных устройств, например, видеокамеры или электрозамка двери.

От блока питания контроллера допускается питание запираемых напряжением замков с током потребления до 0,8 А и отпираемых напряжением замков с током потребления до 1,2 А.



При подключении замка и дополнительных устройств (например, сирены, датчика картоприемника и пр.) следите за тем, чтобы суммарная нагрузка на блок питания не превысила его мощность, указанную в таблице 1.

Блок питания расположен под платой контроллера. На рисунке 3 показано назначение контактов разъема подключения платы к БП.

В качестве источника резервного питания рекомендуется устанавливать проверенные длительной практикой аккумуляторы, которые предлагают официальные дистрибьюторы Parsec: Energocontrol NP 7-12, Control Power СП 1207, Security Force SF 1207, Ventura GP 7-12-S, General Security GS 7-12.

Разряд аккумулятора резервного питания контролируется непрерывно; при снижении заряда (в отсутствии сетевого питания) ниже определенной величины на передней панели корпуса включается индикация, а в систему (на ПК) передается соответствующая информация.



Рисунок 3. Назначение контактов разъема POWER



Замена и ремонт блока питания производится только компанией-изготовителем. Самостоятельные действия с БП приведут к отмене гарантийных обязательств.

2.3. Часы

Контроллер имеет встроенные часы реального времени, используемые для установки временных меток при формировании транзакций.

Для работы часов необходимо наличие литиевой батарейки типоразмера CR 2032 в держателе на плате.

Кроме того, при отключенном основном питании от этой батарейки питаются энергозависимые микросхемы памяти контроллера.

Заряда батарейки хватает на 3 года при хранении контроллера, и до 5 лет при работе контроллера от сети.



Во избежание потерь данных замену батарейки производите при включенном основном питании контроллера.

Синхронизация часов осуществляется автоматически в следующих случаях:

- раз в час (в момент 00 минут);
- в момент старта службы ParsecNET 3 Hardware (для ParsecNET 3) или ParsecNET 4 Hardware (для ParsecNET Office);
- при инициализации контроллера;
- при каждом включении контроллера из программы ParsecNET.

2.4. Переключатели и перемычки

На плате расположены перемычки и несколько блоков переключателей. Для определения конфигурации контроллера используются только некоторые из них:

- **SW2 (MODE)**. Назначение переключателей следующее:
 - **NSET**. Перевод контроллера в режим программирования (подробнее в разделе 3.5.1);
 - **NDEF**. Возврат контроллера к сетевым настройкам по умолчанию (подробнее в разделе 3.5.2);
 - **CCOL**. В данной версии контроллера не используется;
 - **DCLV**. Используется для определения полярности датчиков проворота (дверных контактов) при подключении турникета: OFF – нормально замкнутый контакт (как стандартный дверной контакт), ON – нормально разомкнутый контакт;
 - **ITYP**. В данной версии контроллера не используется;
 - **BOOT**. Переводит контроллер в режим перепрошивки ПО.
- **XJ3**. Используется для подключения микровыключателя тампера корпуса;
- **EMG+E**. Используется для конфигурирования аварийного выхода Emergency (подробнее в разделе 3.3.11).

2.5. Светодиоды

С левой стороны платы расположены светодиоды сетевого интерфейса, отображающие следующие состояния:

- ST — кратковременно загорается в момент передачи статуса хосту;
- TR — кратковременно загорается в момент передачи транзакции хосту;
- ON — мигает при наличии связи с хостом;
- SY — системная активность, мигает при работающем контроллере.

В режиме установки исходных сетевых настроек все светодиоды синхронно мигают.

В режиме программирования сетевых параметров светодиоды образуют бегущую дорожку огней.

Рядом с Ethernet-разъемом находятся светодиоды MAC-контроллера VD19 и VD13. Первый горит, показывая наличие сети (сетевой кабель подключен), а второй мигает при обмене данными (функция Link).

3. ЭКСПЛУАТАЦИЯ

3.1. Монтаж

3.1.1. Меры безопасности

При установке и эксплуатации устройства необходимо руководствоваться «Правилами технической эксплуатации электроустановок потребителей» и «Правилами техники безопасности при эксплуатации электроустановок потребителей».

К работе с контроллером допускаются лица, изучившие настоящее руководство, имеющие аттестацию по технике безопасности при эксплуатации электроустановок не ниже 3 группы и прошедшие инструктаж по технике безопасности на рабочем месте.

Проведение всех работ по подключению и монтажу контроллера не требует применения специальных средств защиты.

В рабочем состоянии к устройству подводятся опасные для жизни напряжения от электросети, поэтому необходимо:

- а) подключать контроллер только к электросети, выполненной по трехпроводной схеме (т.е. имеющей провод защитного заземления);
- б) регламентные и ремонтные работы производить только при отключенном сетевом питании и линиях связи с компьютером и другими устройствами системы.

Не допускается использовать при чистке загрязненных поверхностей абразивные и химически активные вещества.

Запрещается устанавливать контроллер на токоведущих поверхностях и в помещениях с относительной влажностью выше 90%.

3.1.2. Общие рекомендации

Выбор проводов и кабелей, способов их прокладки должен производиться в соответствии с требованиями СНиП 3.05.06-85, ВСН116-87, НПБ88-2001.

При подключении оборудования необходимо строго соблюдать полярность соединения устройств.

Монтаж контроллера осуществляется в любом удобном месте, обеспечивающем соблюдение условий эксплуатации, приведенных в паспорте устройства. Для крепления корпус контроллера снабжен монтажными отверстиями. Конструкция предусматривает два варианта крепления корпуса:

- а) Крепление на три точки.

При этом используются отверстия (1) (рисунок 4). Корпус монтируется на саморезы и дюбели, установленные на одной горизонтальной линии на расстоянии 80 мм. После этого корпус закрепляется через нижнее отверстие, которое находится за аккумулятором резервного питания.

б) Крепление на четыре точки.

На рисунке 4 отверстия, предназначенные для данного способа крепления, обозначены цифрой 2. Форма и ориентация отверстий позволяют выравнять корпус контроллера в процессе монтажа.

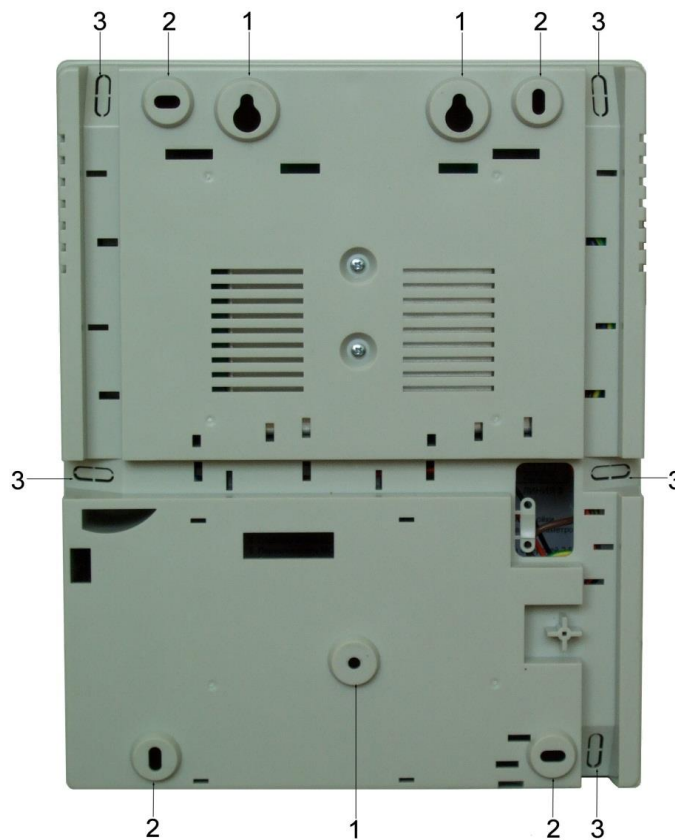


Рисунок 4. Монтажные отверстия

Также на рисунке 4 указаны заглушки дополнительных технологических отверстий (3). Данные отверстия предназначены для ввода в корпус контроллера дополнительных кабелей.

Корпус, в том числе и петли, выполнен из пластика. В случае повреждения петель можно жестко прикрепить дверцу контроллера к корпусу. Для этого на внутренней стороне дверцы предусмотрены четыре углубления (рисунок 5). В данных углублениях просверлите отверстия диаметром не более 5 мм. После этого закройте дверцу и закрепите ее четырьмя саморезами размером от 3,3x32 до 3,5x50, под которые предусмотрены четыре отверстия в углах корпуса (рисунок 5).



Рисунок 5. Система «жесткого» крепления дверцы к корпусу контроллера

Все клеммные колодки на плате контроллера съемные. Чтобы снять колодку, потяните ее в направлении от платы.

3.2. Подключение электропитания контроллера

Для подключения контроллера к сети 220 В корпус снабжен специальным отверстием для ввода кабеля, а также клеммными колодками, расположенными слева от аккумулятора резервного питания (рисунок 6).

Чтобы закрепить сетевой кабель, отломите скобу от корпуса и, используя два самореза из комплекта поставки, зафиксируйте ею кабель.

При подключении соединительных проводов к клеммным колодкам устройства избегайте чрезмерных усилий при затягивании винтов во избежание выхода клемм из строя.

Вытянув держатель предохранителя за ручку вверх, можно проверить состояние или заменить предохранитель (1 А / 250 В).

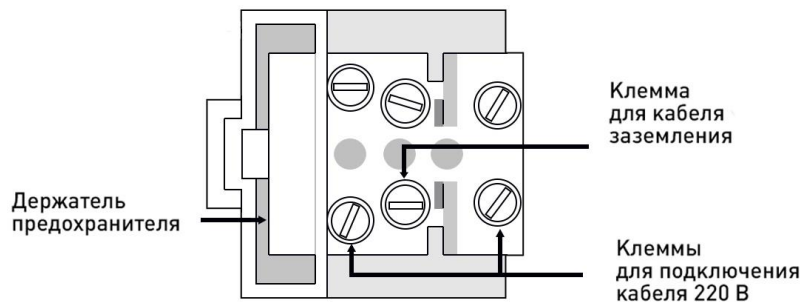


Рисунок 6.



Разъем клеммной колодки, рядом с которой находится предохранитель, предназначен для подключения фазового провода. Средний разъем предназначен для заземления.

3.3. Подключение оборудования

На рисунке 7 показано оборудование, которое можно подключить к контроллеру NC-100K-IP.

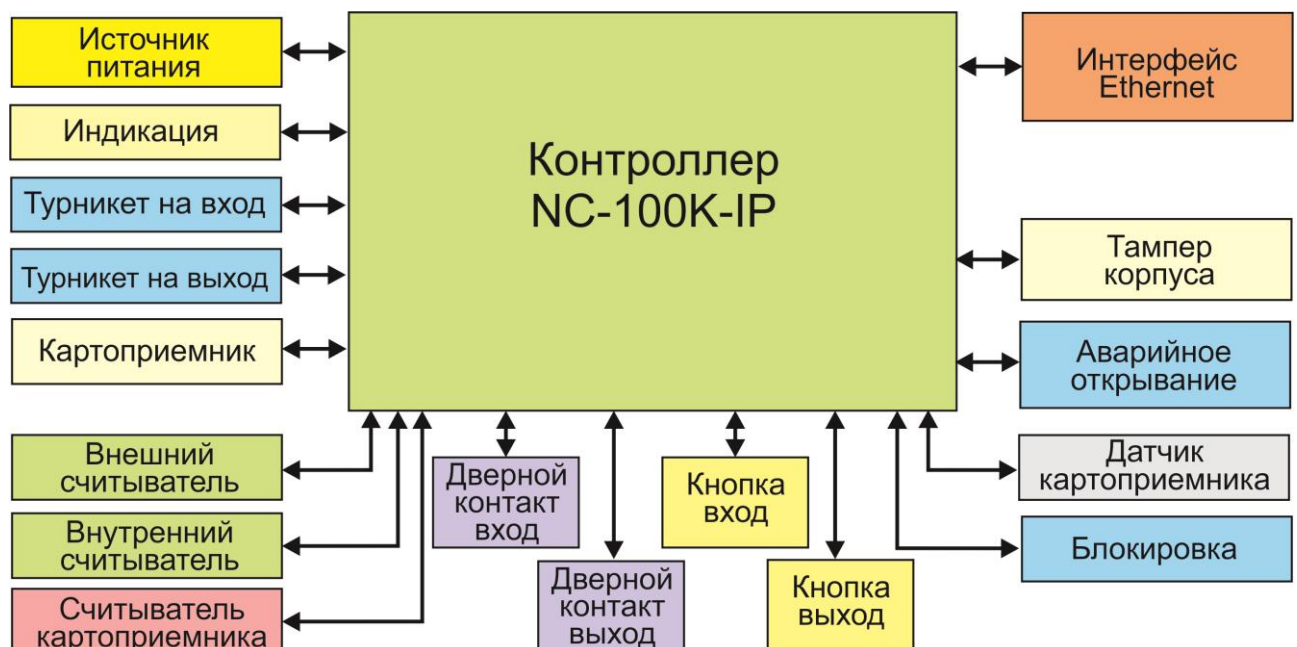


Рисунок 7. Оборудование, подключаемое к контроллеру NC-100K-IP



Все подключения необходимо выполнять при выключенном питании контроллера.

Не все показанные на рисунке элементы являются обязательными. Например, можно не использовать в системе переключатель аппаратной блокировки, второй (внутренний)

считыватель и даже кнопку запроса на выход. В соответствии с установленным оборудованием дверной канал будет обеспечивать выполнение тех или иных функций.

3.3.1. Подключение считывателей

Контроллер предназначен для работы со считывателями Parsec, однако, при необходимости может работать и со считывателями других производителей.

Всего к контроллеру может быть подключено до трех считывателей: два штатных для открывания точки прохода на вход и на выход и одного дополнительного для обслуживания картоприемника. Дополнительный считыватель должен иметь выходной интерфейс Wiegand 26.

При монтаже считывателей следуйте инструкциям, изложенным в их руководствах по эксплуатации.

В таблице 2 приведены протоколы подключения считывателей Parsec разных серий.

Таблица 2.

Считыватели	Протоколы подключение к контроллеру		Примечание
	непосредственно к плате	через интерфейс NI-TW	
PR-Cxx	Parsec	Wiegand	
PR-Pxx	Parsec	Wiegand, TouchMemory	
PR-G07.N	Parsec	Wiegand	
PR-Mxx; PR-EHxx	-	Wiegand, TouchMemory	
PNR-Pxx; PNR-EHxx; PNR-Xxx;	Parsec	Wiegand, Touch Memory	По протоколу OSDP к контроллерам, поддерживающим этот стандарт.

3.3.1.1. Считыватели серии NR

Считыватели серий NR разработаны специально для использования в системе ParsecNET, и их подключение осуществляется непосредственно к плате контроллера. Считыватели, работающие по другим протоколам, необходимо подключать через модуль интерфейса NI-TW.

На рисунках 8 и 9 приведены схемы подключения двух считывателей к контроллеру NC-100K-IP соответственно одним и двумя кабелями. Оба варианта равноценны, выбор определяется удобством монтажа и обслуживания.

Использование адресных считывателей позволяет уменьшить число проводов, прокладываемых от контроллера к двери.



Необходимо правильно выставить адреса считывателей, в противном случае контроллер не получит информацию о коде карты. Адрес считывателя определяется коммутацией его выводов при подключении к контроллеру.

Способ назначения адресов считывателям описан в руководстве по эксплуатации на считыватель.

Для подключения считывателей используется неэкранированный кабель с сечением каждой жилы не менее 0,22 мм². При использовании такого кабеля считыватель можно монтировать (при отсутствии внешних помех) на расстоянии до 50 метров от контроллера.

Для подключения двух считывателей по одному кабелю сечение каждого провода в кабеле должно быть увеличено до 0,32 мм².



Для получения более подробной информации перед подключением считывателей рекомендуем изучить документ «Интерфейсы подключения устройств Parsec. Требования к линиям связи», доступный на сайте www.parsec.ru.

Считыватели малочувствительны к электрическим помехам и наводкам, однако, провода к считывателям должны прокладываться отдельно от силовых и сигнальных (телефонных, компьютерных и тому подобных) линий, чтобы избежать возможных сбоев в работе считывателя.

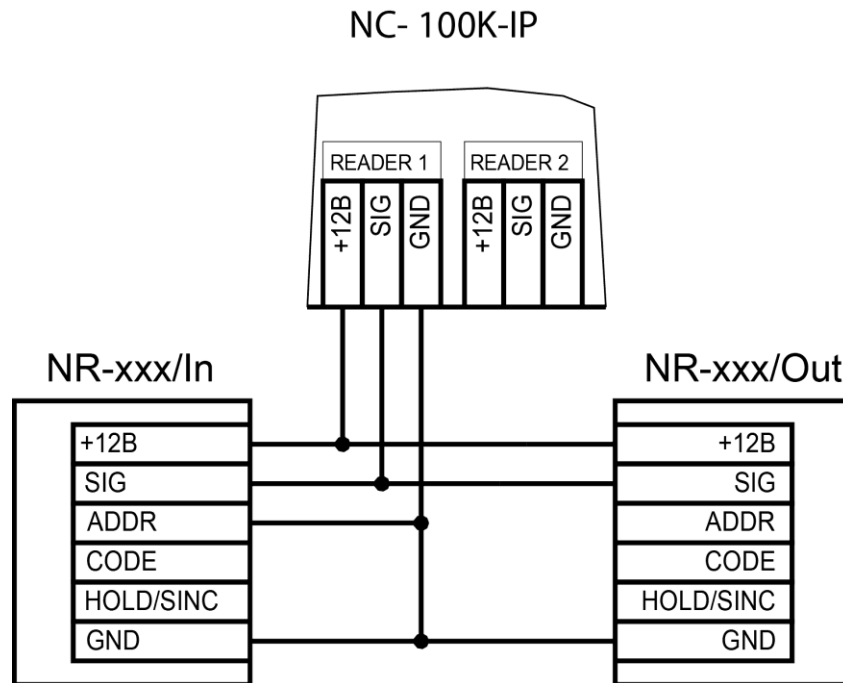


Рисунок 8. Схема подключения считывателей серий NR к контроллеру одним кабелем

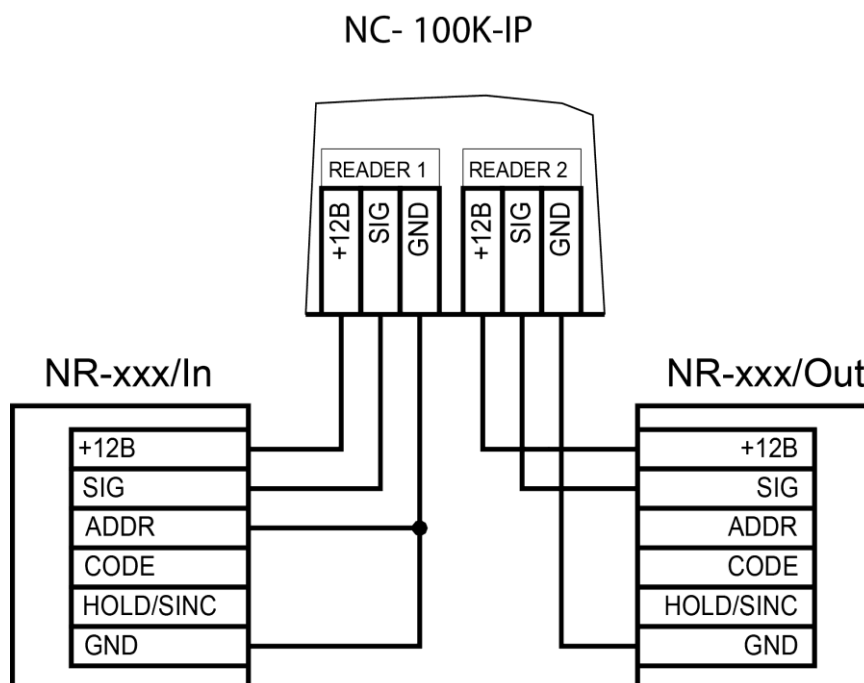


Рисунок 9. Схема подключения считывателей серий NR к контроллеру двумя кабелями

3.3.1.2. Считыватели других типов

С контроллером, помимо считывателей серий NR, можно использовать считыватели с интерфейсом Touch Memory и Wiegand. В обоих случаях для подключения таких считывателей необходимо использовать модуль NI-TW, производящий преобразование

выходных сигналов считывателя в формат, распознаваемый контроллером NC-100K-IP. При этом необходимо строго соблюдать порядок подключения проводов считывателя к колодкам NI-TW в соответствии с выбранным интерфейсом, а также соблюдать правильность подключения внутреннего и внешнего считывателей. Подробнее правила подключения описаны в руководствах на считыватели и интерфейс NI-TW.

3.3.1.3. Считыватель картоприемника

Контроллер NC-100K-IP обеспечивает возможность прямого подключения третьего считывателя для картоприемника с интерфейсом Wiegand 26. Для этого на плате контроллера находится специальная клеммная колодка wiegand. На клеммы колодки выведены питание, общий провод и два входа данных интерфейса Wiegand.

3.3.2. Дверной замок

Контроллер NC-100K-IP имеет два реле для отдельного управления точкой прохода на вход и на выход, что обеспечивает простое сопряжение с турникетами. Вместе с тем, контроллер может управлять и замком обычной двери. Наличие у каждого реле нормально замкнутых (NC) и нормально разомкнутых (NO) контактов, а также возможность программирования времени срабатывания реле обеспечивают управление практически любым исполнительным устройством

Высокая нагрузочная способность контактов реле замка позволяет подключать все часто используемые типы замков.



При использовании замков, запираемых напряжением, с током потребления до 0,8 А и замков, отпираемых напряжением, с током потребления до 1,2 А их можно питать непосредственно от блока питания контроллера.

При использовании замков с токами потребления больше указанных, их следует подключать к отдельным источникам питания соответствующей мощности.

Для подключения замка БП снабжен специальным кабелем с клеммной колодкой (рисунок 10). Один вывод замка подключается к клемме питания, а другой – к клемме на плате согласно выбранной схеме (рисунки 11 и 12).



Рисунок 10. Клеммы для подключения замка к блоку питания

3.3.2.1. Замки, отпираемые и запираемые напряжением

К категории замков, отпираемых напряжением, относятся практически все представленные на рынке электромагнитные защелки, большинство накладных и врезных электромеханических замков.

Отпирание такого замка осуществляется подачей на него напряжения, причем электромагнитные защелки, как правило, остаются открытыми на все время подачи напряжения, а многие электромеханические замки открываются подачей короткого (порядка 1 секунды) импульса напряжения, после чего для перевода в закрытое состояние требуют открывания и последующего закрывания двери (механический перевод).

К категории замков, запираемых напряжением, в первую очередь относятся электромагнитные замки, а также некоторые электромагнитные защелки.



До подключения замка и программирования его параметров внимательно ознакомьтесь с прилагаемой к нему инструкцией. Убедитесь, что мощности БП контроллера будет достаточно для управления работой замка.

Напомним, что встроенный БП контроллера обеспечивает для питания замка напряжение 12 В (реально при работе от сети и заряженном аккумуляторе – до 14,5 В) при токе потребления до 1,2 А для замков, отпираемых напряжением, и до 0,8 А – для замков, запираемых напряжением.

Ниже приведены схемы подключения к контроллеру NC-100K-IP замков, запираемых напряжением (рисунок 11), а также замков, отпираемых напряжением (рисунок 12), снабженных кнопкой аварийного выхода (такой кнопкой, как правило, необходимо оборудовать пожарные выходы).

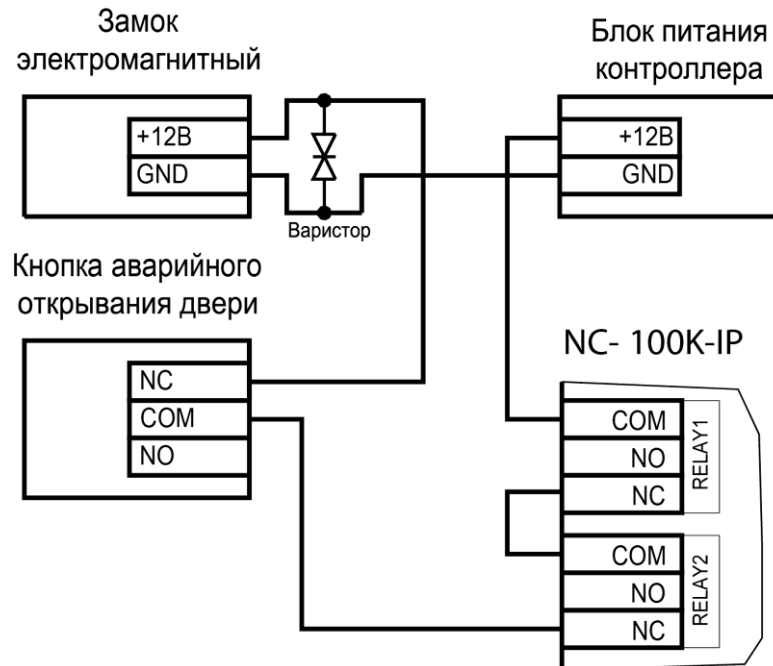


Рисунок 11. Схема подключения запираемого напряжением замка двери к контроллеру

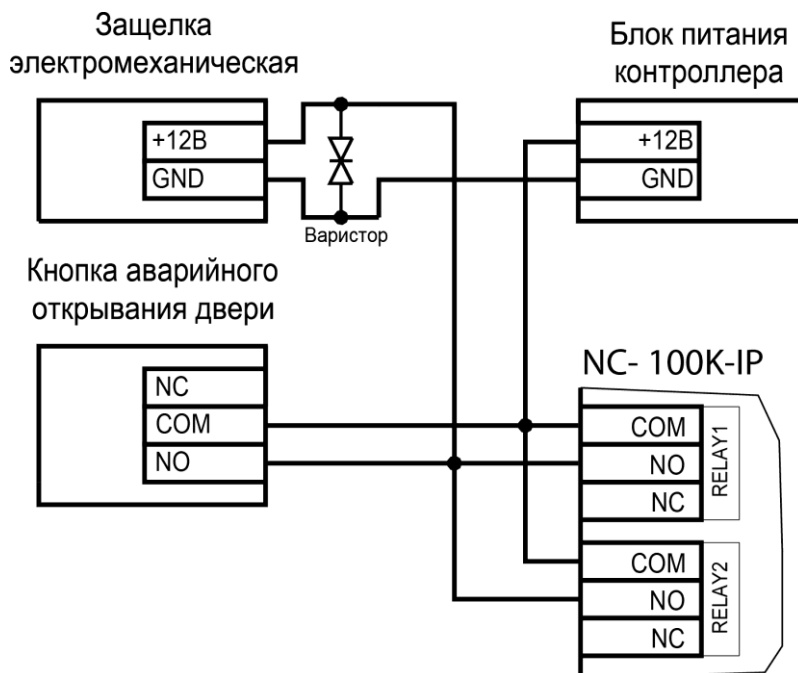


Рисунок 12. Схема подключения отпираемой напряжением защелки к контроллеру

Клеммные колодки реле расположены по левому краю платы контроллера.

Обратите внимание, что для двери контакты обоих реле соединяются вместе (параллельно или последовательно, в зависимости от типа замка). Это связано с тем, что для открывания на вход и на выход используются разные реле контроллера.

Кабель между контроллером и замком необходимо выбирать такого сечения, чтобы его собственное сопротивление не приводило к падению напряжения на замке ниже минимально допустимого.

По возможности, не прокладывайте кабель управления замком вместе с кабелем для подключения считывателя, чтобы уменьшить вероятность влияния помех, всегда возникающих при коммутации замка, на сигнал считывателя.

Выход управления замком защищен установленным на плате контроллера предохранителем с током срабатывания 3,0 А. Если используется замок с большим током потребления, выполните следующие действия:

- Подключите цепь замка к внешнему источнику питания с соответствующей нагрузочной способностью;
- Установите дополнительное промежуточное реле (рисунок 13).

Реле должно срабатывать от напряжения 12 В, подаваемого от контроллера, а исполнительные контакты – обеспечивать длительную многократную коммутацию силовой цепи замка. Настоятельно рекомендуется установить дополнительный варистор на стороне замка (рисунок 13). Обратите внимание, второй варистор в комплект поставки не входит.

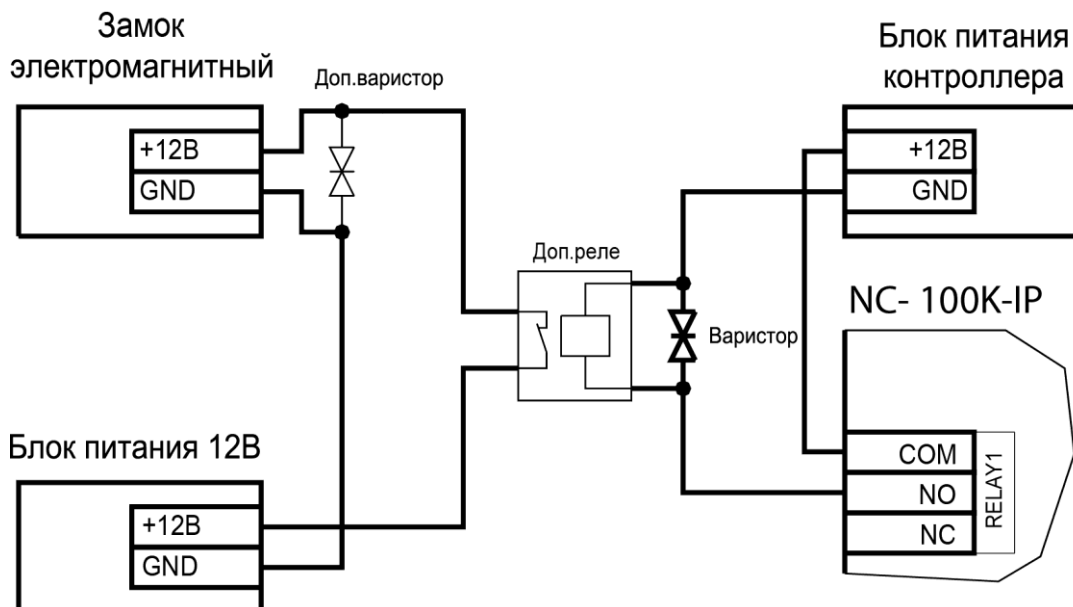


Рисунок 13. Схема подключения замка с большим током потребления

Отдельно рекомендуется изучить вопрос подключения и управления такими устройствами прохода, как турникеты или шлюзовые кабины. Если Вы сомневаетесь в правильности принимаемых решений, проконсультируйтесь со своим поставщиком оборудования.

3.3.2.2. Подавление выбросов на замках

Если в качестве исполнительного устройства используется замок (не турникет), то без подавления выбросов возможны сбои в работе контроллера и подключенных к нему считывателей за счет мощной помехи в момент коммутации обмотки замка.

Все замки, управление которыми осуществляется коммутацией силовой обмотки электромагнита, для подавления выбросов напряжения должны быть зашунтированы диодами, включенными в обратном направлении, или варисторами, входящими в комплект поставки (рисунки 12 и 13). Такая защита предотвращает сбои или выход оборудования из строя при скачках напряжения на обмотках замков.

Варистор должен устанавливаться непосредственно на клеммах замка. Только при невозможности выполнения данного условия допускается установка варистора на клеммах контроллера. Однако в этом случае при использовании длинных линий возможны сбои в работе оборудования.

Немаловажно также правильно осуществлять подключение питания замков и контроллера при питании их от встроенного БП контроллера.



Замок необходимо запитывать только от клемм блока питания (рисунок 10), и ни в коем случае от каких-либо других клемм на печатной плате контроллера. Иначе большие токи, протекающие по внутренним цепям контроллера, выведут его из строя.

3.3.3. Безопасность

Любая дверь, используемая для эвакуации (например, при пожаре), **должна** быть оборудована средствами, разблокирующими замок в аварийной ситуации. Обычно на такой двери устанавливается замок, запираемый напряжением, снабженный также аварийной кнопкой, включенной в **цепь питания** замка. При нажатии аварийной кнопки замок открывается независимо от состояния системы управления доступом.

3.3.4. Подключение турникетов

При использовании контроллера для управления турникетом схема подключения будет отличаться от схемы подключения замка. Это связано, в первую очередь, с тем, что для управления турникетом необходимо формировать два независимых управляющих сигнала – для открывания турникета на вход и для открывания на выход. При этом контроллер используется в режиме двухстороннего прохода, то есть с двумя считывателями.

В контроллере NC-100K-IP используется раздельное управление открыванием турникета на вход и на выход. Релейный выход (RELAY1) работает на вход, а дополнительное реле (RELAY2) работает на выход (рисунок 14).

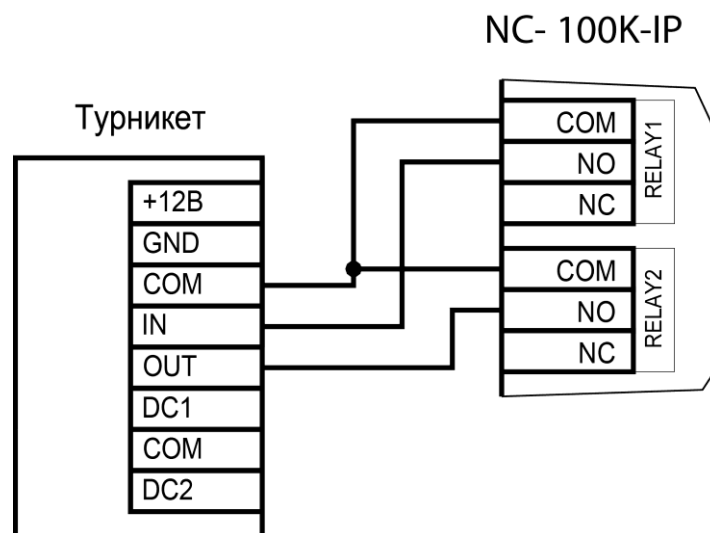


Рисунок 14. Схема подключения турникета к контроллеру

Если турникет имеет собственную электронику, обеспечивающую необходимое время срабатывания турникета, то время замка задается равным нулю (реальная выдержка составит около 0,5 с). Чтобы при такой установке не генерировался сигнал тревоги во время проворота турникета (который произойдет позже, чем закончится время замка, равное 0,5 с), контроллер автоматически отсчитывает 5 секунд с момента поднесения карты, и только после этого начинает реагировать на датчик проворота как на источник тревоги.

Для того чтобы через турникет по одной карте не могли пройти двое и более людей, необходимо к клеммам DC1 и DC2 на плате контроллера подключить датчики проворота

турникета, а в ПО ParsecNET в настройках дверного канала поставить флажки «Дверной контакт – вход (DC)», «Дверной контакт – выход (DC)» и «Сброс замка по DC». В этом случае время замка будет завершаться после фактического проворота турникета, что обеспечит его запираение сразу по завершении прохода.

Схемы подключения датчиков проворота турникета к контроллеру зависят от количества датчиков (1 или 2), а также порядка их срабатывания. В случае если турникет имеет два датчика, каждый из которых срабатывает при провороте только в одном направлении (один датчик только на вход, другой только на выход), подключайте их согласно схеме на рисунке 16.

Если турникет снабжен только одним датчиком проворота, или двумя датчиками, каждый из которых срабатывает при провороте в обоих направлениях, используйте схему подключения на рисунке 15, подключив любой из датчиков к обоим входам на плате. В противном случае возможно двойное срабатывание дверного контакта за один проворот турникета.

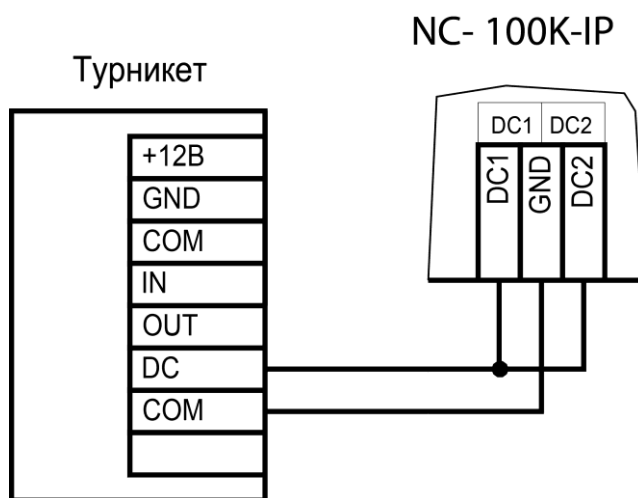


Рисунок 15. Схема подключения турникета с одним датчиком проворота

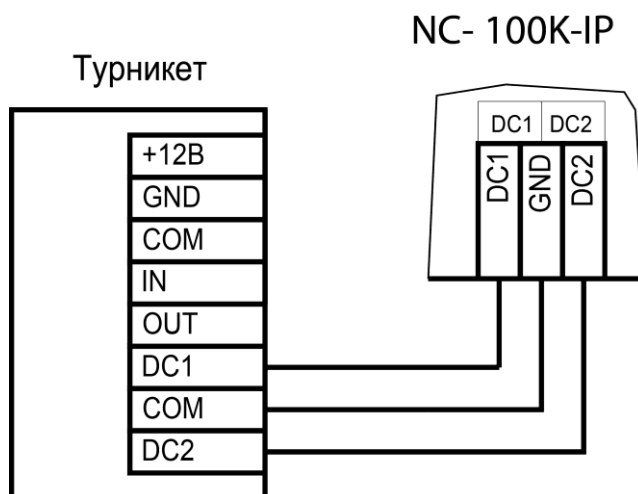


Рисунок 16. Схема подключения турникета с двумя датчиками проворота



Полярность сигнала на входах DC выбирается переключателем DCLV. Если при фиксации проворотного механизма турникета на выходе датчиков НИЗКИЙ уровень напряжения, а при провороте появляется импульс ВЫСОКОГО уровня (нормально замкнутый контакт), переключатель DCLV должен быть в положении OFF.

Если же при фиксации проворотного механизма турникета на выходе датчиков ВЫСОКИЙ уровень напряжения, а при провороте появляется импульс НИЗКОГО уровня, переключатель DCLV ставится в положение ON (нормально разомкнутый контакт).

3.3.5. Подключение картоприемника

Четвертое реле контроллера (RELAY4) задействуется при подключении к контроллеру картоприемника. Для подключения к контроллеру картоприемника со считывателем с интерфейсом Wiegand используйте схему, приведенную на рисунке 17.

Контроллер может работать в двух режимах: забор карт у посетителей или возврат карт сотрудникам. Настройка режима работы производится через редактор оборудования ПО ParsecNET.

Подключение картоприемника к контроллеру зависит от работы электроники картоприемника при изъятии гостевых карт:



- Если в картоприемнике контакты при изъятии размыкаются, то подключайте его к клемме нормально замкнутого контакта реле контроллера (NC RELAY4);
- Если в картоприемнике контакты при изъятии замыкаются, то подключайте его к клемме нормально разомкнутого контакта реле контроллера (NO RELAY4).

Контакт COM – общий, он используется в обоих случаях.

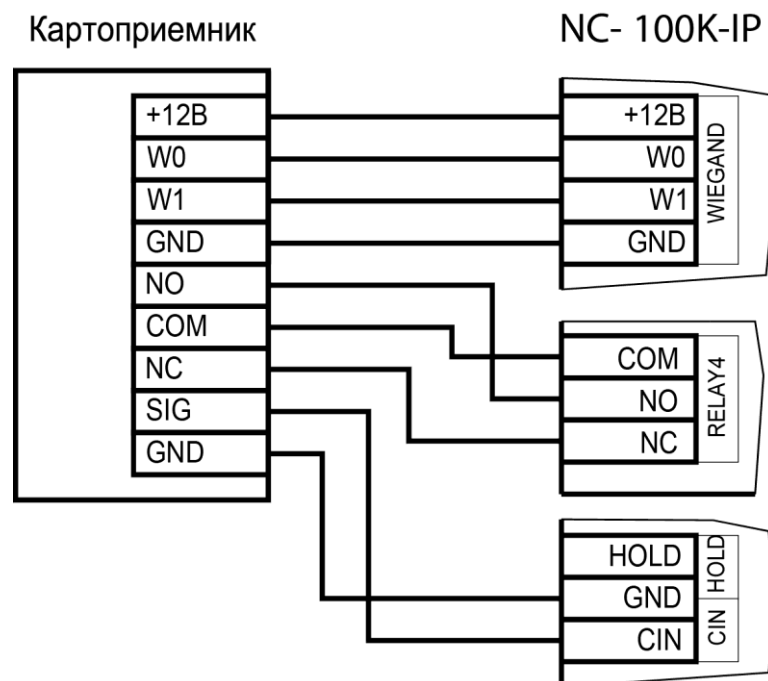


Рисунок 17. Схема подключения картоприемника

3.3.6. Кнопка запроса на выход

При управлении турникетом часто возникает необходимость обеспечить возможность вручную открыть турникета на вход или на выход. Для этого можно использовать штатный пульт ручного управления, имеющийся у многих моделей турникетов. Однако в этом случае система не будет фиксировать факт санкционированного ручного открытия турникета. Кроме того, если в настройках контроллера в ПО ParsecNET установлен флажок «Взлом не на охране», то такое открытие точки прохода система определит как тревожное событие и породит сообщение «Взлом двери не на охране».

Правильнее открывать турникет вручную через контроллер, для чего у него имеются клеммы для двух кнопок: одна из них открывает турникет на вход (DRTE), а вторая — на выход (RTE). Общие условия использования кнопок:

- Кнопка должна быть нормально разомкнутой и замыкаться при нажатии;

- Кнопка может располагаться не обязательно рядом с дверью или турникетом. Кнопкой может управлять, например, секретарь со своего места;
- Параллельно можно включить более одной кнопки.

Если кнопка RTE устанавливается, то ее контакты должны быть нормально разомкнутыми и замыкаться при нажатии.

Кнопку не обязательно размещать рядом с дверью. Ею может управлять, например, секретарь со своего места.

Параллельно можно включить более одной кнопки.

Кнопка RTE работает в режиме любой блокировки: аппаратной, абсолютной, относительной.

3.3.6.1. Схема подключения кнопки

Схема подключения кнопки приведена на рисунке 18. Кнопка дистанционного открывания двери подключается аналогично к клемме DRTE (рисунок 19).

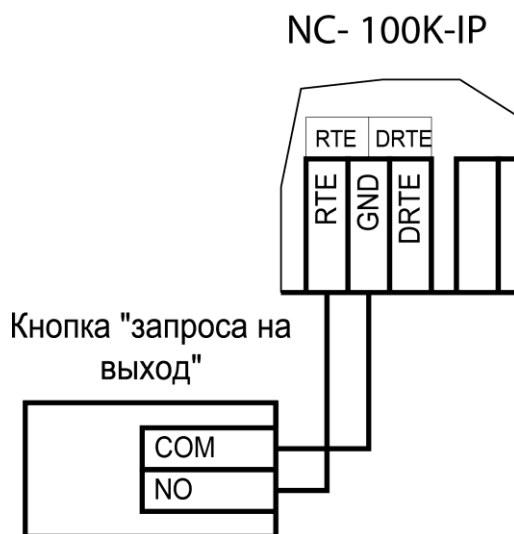


Рисунок 18. Схема подключения кнопки запроса на выход

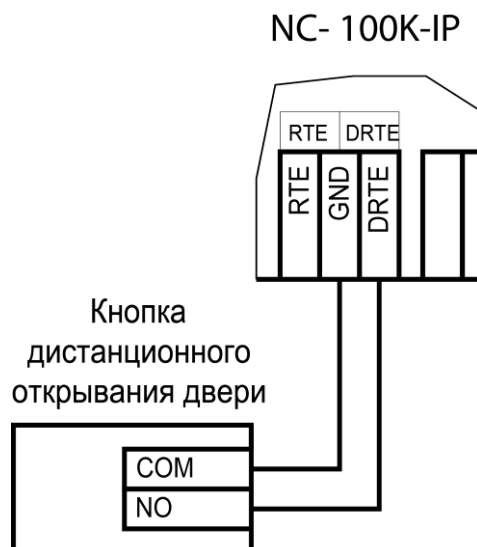


Рисунок 19. Схема подключения кнопки дистанционного открывания двери

3.3.7. Дверные контакты

Дверные контакты (далее DC1 и DC2) или датчики поворота турникета нужны для контроля состояния соответственно двери или турникета (мониторинг точки прохода). С их

помощью определяется, закрыта или открыта в настоящее время точка прохода. При использовании дверного контакта система может выдавать предупреждение о том, что точка прохода слишком долго остается открытой, определять несанкционированное открывание (взлом) точки прохода, своевременно отключать замок или снимать управляющий сигнал с турникета, если цикл прохода уже завершен.

3.3.7.1. Схема подключения дверных контактов (датчиков проворота)

Подключение дверного контакта производится с использованием линии с двумя состояниями (рисунок 20), и позволяет следить за состоянием контактов.

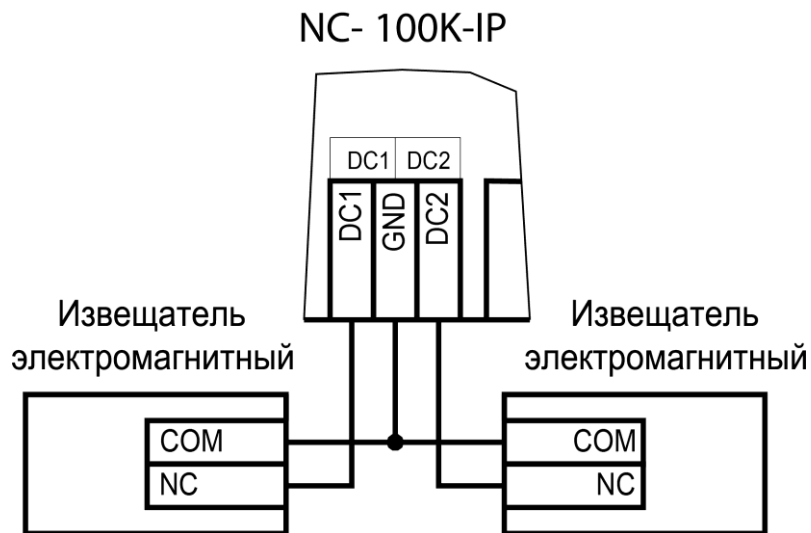


Рисунок 20. Схема подключения двух DC

При использовании дверного контакта в системе могут генерироваться следующие события:

- *Взлом двери* – для привлечения внимания при несанкционированном открытии точки прохода. Для включения отслеживания этого события системой установите флажок «Взлом не на охране» в настройках контроллера в ПО ParsecNET;
- *Дверь оставлена открытой* – генерируется по истечении заданного времени, позволяет определить незакрытые двери. Время задается в поле «Время двери» в настройках контроллера в ПО ParsecNET.

Для предотвращения ложных тревог убедитесь, что дверной контакт не срабатывает при люфтах турникета (двери) и при необходимости отрегулируйте их взаимное расположение.

При использовании системы управления турникетами вместо дверного контакта следует использовать датчик проворота турникета. Это позволит:

- Блокировать турникет после его проворота для исключения множественного прохода (при установке в ПО ParsecNET флажка «Сброс замка по DC»);
- Реализовать при подключенном датчике проворота режим фактического прохода (раздел 3.6.1.9).

3.3.7.2. Особенности контроллера NC-100K-IP

Для максимальной адаптации к различным условиям установки дверные контакты в контроллере NC-100K-IP имеют некоторые особенности:

- Контроллер имеет два входа DC (DC1 и DC2) для отдельного подключения датчиков проворота турникетов на вход и на выход;
- Полярность сигнала DC может переключаться с помощью переключателя DCLV (переключатель номер 4 в блоке SW2). Это может понадобиться, например, если датчик проворота турникета в нормальном состоянии обеспечивает не низкий, а высокий уровень напряжения на входе DC;

- Если контроллер используется для обслуживания двери, не имеющей второго магнитоконтактного датчика, то один датчик рекомендуется подключить одновременно на оба входа, соединив между собой клеммы DC1 и DC2. Это позволит получать информацию о фактических входах и выходах.

3.3.8. Дополнительное реле

Контроллер снабжен четырьмя реле, причем на клеммные колодки выведены все три контакта каждого реле – общий (COM), нормально-замкнутый (NC) и нормально-разомкнутый (NO).

Два реле (RELAY1 и RELAY2) используется для подключения исполнительного устройства. Третье реле (RELAY3) может быть запрограммировано на срабатывание по разным событиям.

Контактные группы каждого реле позволяют коммутировать постоянный ток до 3 А при напряжении 24 В.

На рисунке ниже приведен пример схемы подключения к дополнительному реле сирены, подающей сигнал тревоги при срабатывании системы сигнализации контроллера.

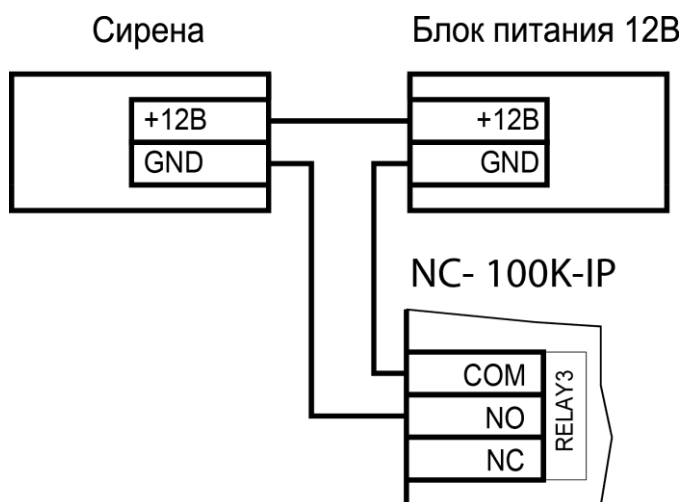


Рисунок 21. Схема подключения сирены к дополнительному реле

3.3.9. Контроль вскрытия корпуса устройства



Рисунок 22. Подключение датчика вскрытия корпуса

На плате контроллера имеется разъем для подключения датчика вскрытия корпуса контроллера (обозначен на плате контроллера как XJ3). Датчик предназначен для сигнализации о вскрытии корпуса.

Если необходимо отслеживать вскрытие корпуса, микровыключатель необходимо подключить к этому разъему, как показано на рисунке 22.

Примечание: Поскольку контакты датчика являются нормально-замкнутыми, то, если микровыключатель не используется, установите на разъем перемычку во избежание возникновения сигнала тревоги «Вскрыт корпус устройства».

3.3.10. Блокировка контроллера

Блокировка контроллера позволяет запретить доступ через точку прохода всем (абсолютная блокировка) или части пользователей (относительная блокировка).

Режим *абсолютной* блокировки включается только через ПО ParsecNET (консоль «Монитор») и запрещает доступ всем пользователям. При этом, если контроллер перешел в режим offline, абсолютную блокировку сможет снять карта, имеющая привилегию «Карта с привилегиями». В режиме оффлайн карты с привилегией «Проход при блокировке» также получают доступ, но абсолютная блокировка при этом не снимается.

Режим *относительной* блокировки может включаться и выключаться как через консоль «Монитор», так и аппаратно, с помощью переключателя, подсоединенного к контактам HOLD (рисунок 2). Чтобы иметь возможность аппаратного управления относительной блокировкой, в настройках контроллера должен быть установлен флажок «Выключатель блокировки» (подробнее в руководстве пользователя ПО ParsecNET).

Установленная относительная блокировка может быть снята только тем же способом, которым была установлена. То есть, например, установленную переключателем HOLD блокировку не удастся снять с консоли «Монитор».

При относительной блокировке доступ разрешен только пользователям, имеющим привилегию «Проход при блокировке».

3.3.11. Режим «Аварийный выход»

Данный режим предназначен для принудительного открывания точки прохода, обслуживаемой контроллером, например, в случае пожара. На входы Emergency управляющий сигнал может подаваться от системы пожарной сигнализации, либо к ним можно подключить кнопку аварийного открывания двери.

Сигнал аварийного выхода имеет максимальный приоритет, поэтому дверь будет открыта при подаче этого сигнала, даже если дверной канал находится в режиме охраны или блокировки.

Учитывайте данные особенности при использовании этих контактов контроллера и при проектировании подводки проводов данной цепи, в противном случае высока вероятность нарушить защищенность помещения.



Повреждение контроллера или коммуникаций может привести к тому, что аварийный выход не будет функционировать, поэтому данную цепь нельзя использовать как главный механизм противопожарной безопасности.

Можно подключать кнопки аварийного открывания двери к каждому контроллеру индивидуально, а можно использовать одну кнопку (или сигнал от системы пожарной сигнализации) для аварийного открывания сразу нескольких дверей. Схемы подключения в первом и втором случаях имеют различия.

3.3.11.1. Индивидуальное подключение к входам Emergency

При индивидуальном подключении к входу Emergency (подключение кнопки только к одному контроллеру) следуйте схеме, приведенной на рисунке ниже.



При подключении кнопки аварийного открывания двери к одному контроллеру переключка EMG+E должна быть **установлена**.

NC-100 K-IP

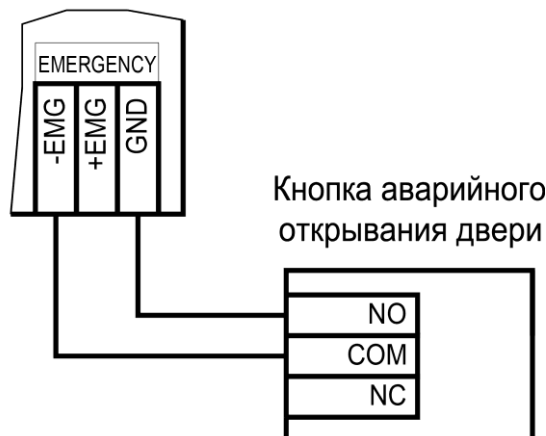


Рисунок 23. Схема подключения кнопки аварийного выхода к одному контроллеру

3.3.11.2. Объединение входов Emergency

Часто возникает необходимость использования одной кнопки аварийного открывания (или сигнала от системы пожарной безопасности) для открывания сразу нескольких дверей. Схема подключения для этого случая приведена на рисунке 24.

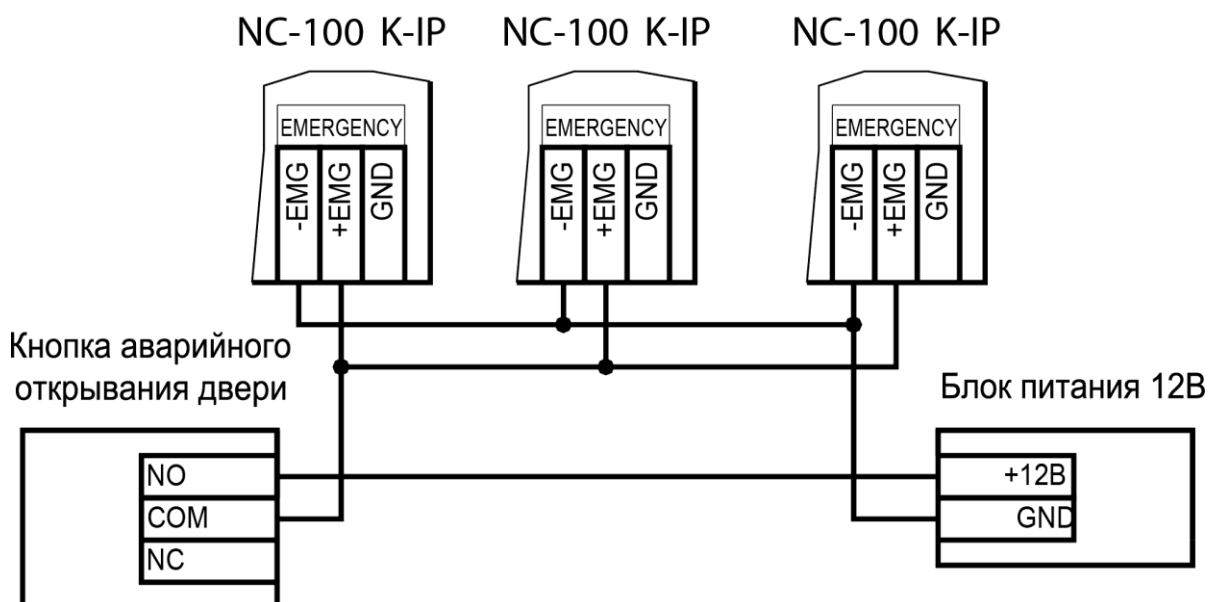


Рисунок 24. Схема подключения одной кнопки аварийного открывания к нескольким контроллерам



При подключении одной кнопки аварийного открывания двери к нескольким контроллерам переключатель EMG+E должна быть **снята**.

Данная схема обеспечивает гальваническую развязку контроллеров друг от друга, что важно при питании контроллеров от разных фидеров сетевого (220 В) питания. Для данного варианта подключения необходим дополнительный внешний стабилизированный источник питания, мощность которого подбирается из расчета 10 мА на один контроллер.

В качестве управляющего устройства показана кнопка, но устройство управления может также иметь на выходе реле либо транзистор с открытым коллектором.

3.3.12. Панель индикации



Рисунок 25.

Контроллер снабжен отдельной платой индикации, которая расположена на дверце корпуса, что позволяет отслеживать состояния контроллера, не открывая его. Плата индикации подключена к плате контроллера при помощи специального ленточного кабеля. Наклейка с внешней стороны дверцы (рисунок 25) информирует о типе контроллера и назначении светодиодов:

- **Power** – горит при наличии сетевого питания;
- **Battery** – контроллер работает от резервного аккумулятора. Если аккумулятор разряжен, светодиод начинает мигать;
- **On-line** – горит при наличии подключения к сети Ethernet;
- **System** – мигает при наличии системной активности (нормальной работе контроллера).

Контроллер поставляется с уже подключенной платой индикации. На рисунке 26 показаны элементы системы внешней индикации.



Рисунок 26. Схема подключения платы индикации

3.4. Подключение к Ethernet

Подключение устройства к сети Ethernet производится стандартным сетевым кабелем. Для подключения данного кабеля плата контроллера снабжена Ethernet-разъемом (RJ-45).

В сети Ethernet каждый контроллер NC-100K-IP занимает один фиксированный IP-адрес.

3.5. Настройка

Настройка контроллера осуществляется с помощью программного обеспечения ParsecNET версии 3.0 и выше. Более старые версии, а также ПО ParsecNET Office этот контроллер не поддерживают.

Так как по своему основному назначению контроллер ориентирован на оборудование проходных крупных предприятий с большой численностью персонала, в нем предусмотрен

ряд функциональных особенностей, отсутствующих в контроллерах других серий (например, работа с временными и гостевыми картами на аппаратном, без участия ПК, уровне). Вместе с тем ничто не мешает сконфигурировать контроллер и для управления дверью с односторонним проходом — достаточно отключить в настройках внутренний считыватель и второй дверной контакт.

3.5.1. Перевод контроллера в режим программирования и в рабочий режим

При поставке контроллер имеет уникальный MAC-адрес и установленный по умолчанию IP-адрес. Для корректной работы в определенной сети Ethernet может потребоваться смена сетевых настроек, для чего используется утилита *EGP*, которую можно загрузить с сайта: www.parsec.ru Утилита «видит» и работает только с устройствами, находящимися в режиме программирования.

Чтобы перевести контроллер NC-100K-IP в режим программирования, выполните следующие шаги:

- до подачи питания установите переключатель NSET в положение ON;
- подайте питание на контроллер;
- верните переключатель в положение OFF.

Для возврата контроллера в рабочий режим снимите и снова подайте питание.

3.5.2. Заводские сетевые настройки

У нового контроллера IP-адрес может отличаться от указанного ниже. Для обнаружения текущего адреса контроллера воспользуйтесь утилитой *EGP*.

Если в процессе программирования сетевых параметров контроллера возникли нерешаемые трудности, вы можете вернуть его к настройкам по умолчанию:

- IP-адрес контроллера - 192.168.0.200;
- Маска подсети - 255.255.255.0;
- IP-адрес интернет-шлюза - 192.168.0.1;
- IP-адрес сервера системы ParsecNET - 192.168.0.39.

Для установки этих значений выполните следующие шаги:

- до включения питания переведите переключатель NDEF на плате контроллера в положение ON;
- подайте питание на контроллер;
- верните переключатель в положение OFF;
- выключите питание контроллера.

Теперь можно пользоваться контроллером как обычно. При следующем включении контроллер будет находиться в рабочем режиме.



Заданный контроллеру MAC-адрес при возврате к настройкам по умолчанию изменениям не подвергается. Т.е. если MAC-адрес был изменен при помощи утилиты *EGP*, то он таким и останется.

3.6. Контроллер в системе ParsecNET 3

После настройки контроллера его нужно обнаружить программой ParsecNET с помощью команды контекстного меню «Поиск оборудования» в редакторе оборудования. Поиск следует производить в канале UDP:<имя компьютера>.

На вкладке «Общие» отображаются параметры контроллера. Их состав определяется каналом, к которому подключен контроллер.

Вкладка «Компоненты» содержит параметры, зависящие от модели контроллера. Описание параметров и их настройки приведено в руководстве пользователя ПО ParsecNET 3.

Если система ParsecNET обеспечивает безопасность нескольких организаций, то на вкладке «Права» из них можно выбрать те, которые смогут работать с данным контроллером.

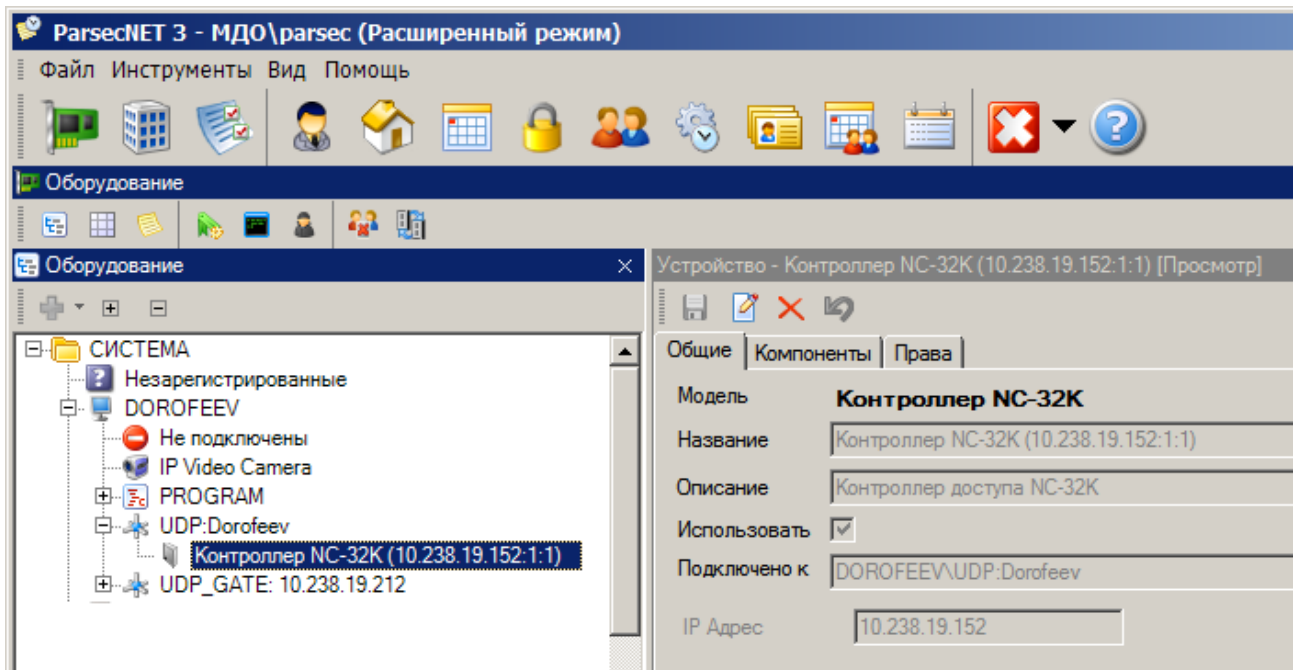


Рисунок 27. Настройка контроллера в ParsecNET 3

3.6.1. Конфигурирование контроллера

3.6.1.1. Общие положения

Конфигурирование контроллера осуществляется с помощью программного обеспечения ParsecNET 3. В данном разделе описываются особенности работы контроллера в зависимости от конфигурационных параметров.

Также настраиваемые параметры описаны в руководстве пользователя ПО ParsecNET 3.

3.6.1.2. Периферия

Практически вся периферия контроллера может подключаться или отключаться программно. Не подключенная по конфигурации периферия (например, кнопки ручного открывания на вход и на выход) контроллером обрабатываться не будут. Эта возможность позволяет не получать сигналы неисправности от устройств, которые к контроллеру не подключены, а подключенные устройства позволяет при необходимости отключить без выполнения монтажных работ (например, отключив кнопку запроса на выход, можно таким образом временно заблокировать пульт ручного управления дверью).

3.6.1.3. Считыватели

К контроллеру подключается до трех считывателей – внешний, внутренний и считыватель картоприемника, при этом их работа определяется текущей конфигурацией. В конфигурации необходимо указать наличие каждого считывателя, в противном случае они не будут опрашиваться контроллером. Наличие внешнего и внутреннего считывателя указывается установкой флажков, а считывателя картоприемника – выбором любого режима, кроме «Не использовать».

Для штатных считывателей можно отключать звуковую и световую индикацию.

Штатный считыватель, устанавливаемый на выход, может выполнять функции считывателя картоприемника, но в таком качестве он будет работать, только если выбран какой-либо режим работы картоприемника, кроме «Не используется» и поставлен флажок «Внутренний считыватель на картоприемнике». Также при этом установкой соответствующего флажка должен быть задействован датчик картоприемника.

3.6.1.4. Управление проходом

Поскольку контроллер ориентирован в основном на работу с турникетами, у него имеются два отдельных реле на вход и на выход, при этом для каждого из них время работы (включенного состояния) программируется отдельно. Также отдельно выставляется время двери (время после отключения замка, по истечении которого может подаваться сигнал о незакрытой двери).

Если контроллер управляет турникетом, то имеется возможность не только управлять турникетом с двух основных считывателей (на вход и на выход), но и открывать турникет на выход со считывателя картоприемника, обеспечивая автоматический забор гостевых карт. В этом режиме через штатный считыватель гостевая карта выйти не может.

В отличие от контроллеров других типов, в NC-100K-IP есть возможность программирования поведения контроллера при попытке выхода пользователя вне расписания: можно как разрешить такой выход с формированием соответствующей транзакции, так и запретить выход вне расписания.

3.6.1.5. Ручное управление

На проходной бывает необходимо обеспечить ручное открывание турникета или двери для людей, не имеющих карт доступа. Для этого можно использовать пульт самого турникета, но тогда не обеспечивается фиксация соответствующего события в протоколе системы. Правильнее управлять точкой прохода через контроллер, для чего к нему подключается двухкнопочный пульт с отдельным открыванием на вход и на выход (входы RTE и DRTE на плате контроллера). Как уже указывалось, работу кнопок можно временно блокировать через конфигурацию контроллера (флажок «Кнопка запроса на выход»).

3.6.1.6. Дополнительное реле

Как и в контроллерах других серий, в NC-100K-IP имеется дополнительное реле, которое может настраиваться на срабатывание по отдельным категориям событий: при разрешении входа или выхода, при запрете прохода, при взломе точки прохода.

3.6.1.7. Защита от повторного прохода

Защита от повторного прохода (антипассбек, или сокращенно АПБ) позволяет на аппаратном уровне запретить повторный вход (без предварительного выхода) или повторный выход (без предварительного входа) как для всей точки прохода, так и индивидуально для каждого пользователя, установив ему соответствующую привилегию.

Если режим АПБ включен, то пользователям без привилегии прохода при АПБ повторный вход или выход запрещается.

Дополнительно можно указать контроллеру на использование режима АПБ при отсутствии связи с контроллером: если установлен флажок «Антипассбек», но не установлен флажок «Антипассбек в автономном режиме», то при пропадании связи с сервером режим АПБ не работает, так как в этом случае контроллер не может знать реального положения пользователя в системе. Тот может войти или выйти через другую точку прохода.

3.6.1.8. Сброс замка по DC

Данная опция позволяет снять питание с замка или входа управления турникетом немедленно после завершения прохода (дверь закрыта или проворот турникета закончен) независимо от того, закончилось ли время, на которое точка прохода была открыта.

3.6.1.9. Режим фактического прохода

Данный режим возможен только при наличии дверного контакта (или датчика проворота турникета). В этом режиме проход пользователя фиксируется не по факту чтения карты и открывания замка/турникета, а только после того, как точка прохода была открыта (сработало реле) и проход реально совершен (сработал датчик двери или проворота турникета).

Режим позволяет точнее определять фактическое местоположение пользователя, и особенно полезен при использовании подсистемы учета рабочего времени.

3.6.2. Управление картоприемником

3.6.2.1. Общие положения

Для управления картоприемником в контроллере имеется выделенное реле (RELAY 4). Как и основные реле, управляющие дверью или турникетом, реле картоприемника имеет настраиваемое в широких пределах время срабатывания. Реле может работать в одном из двух режимов:

- Забирать карты у посетителей;
- Возвращать карты сотрудникам.

В качестве устанавливаемого в картоприемник считывателя может выступать внутренний считыватель контроллера (серии NR-xxx), либо любой другой считыватель формата Wiegand или Touch Memory, подключенный через интерфейс NI-TW.

Чтобы контроллер начал работать с картоприемником, выберите в настройках контроллера какой-либо режим работы из раскрывающегося списка «Режим картоприемника». Доступные режимы описаны в таблице ниже.

Таблица 4.

Режим работы	Логика работы		
	Тип субъекта доступа*	Relay 4	Relay 1 или Relay 2
Забирать карты у посетителей	Сотрудник	Выключено	Вход – срабатывает Relay 1, Выход – Relay 2
	Гость	Срабатывает при выходе, формируется транзакция «Выход посетителя через картоприемник»	Вход – срабатывает Relay 1, Выход – Relay 2
Возвращать карты сотрудникам	Сотрудник	Срабатывает при выходе, формируется транзакция нормального или фактического выхода	Вход – срабатывает Relay 1, Выход – Relay 2
	Гость	Выключено, формируется транзакция «Выход посетителя через картоприемник»	Вход – срабатывает Relay 1, Выход – Relay 2

*Гость от сотрудника отличается наличием у идентификатора привилегии «Гостевая карта».

3.6.3. Привилегии пользователей

Контроллер NC-100K-IP по набору привилегий пользователей заметно отличается от контроллеров других серий, что связано с особенностями обслуживания турникетных проходных. У пользователя отсутствуют привилегии, связанные с охранными функциями (постановка и снятие с охраны, снятие тревоги), но имеется набор других привилегий:

- **Гостевая карта.** По данной привилегии контроллер при выходе пользователя дает картоприемнику команду забрать карту.
Примечание: В настройках имеется возможность указать контроллеру удалять гостевые идентификаторы из внутренней базы данных после выхода посетителя.
- **Выход запрещен.** При установке данной привилегии для пользователя ему разрешается только вход. Выход для такой карты запрещен независимо от других условий.
- **Выход вне временного профиля разрешен.** Если привилегия установлена, то даже при установке в конфигурации контроллера на запрет выхода вне временного профиля данному пользователю выход будет разрешен с формированием соответствующей транзакции.
- **Карта с привилегиями.** Данный атрибут позволяет управлять специальными режимами контроллера: снимать картой звук вскрытого корпуса контроллера и звук незакрытой двери.

Более подробно привилегии пользователей описаны в соответствующем разделе руководства по эксплуатации ПО ParsecNET.

3.7. Проблемы и их решения

3.7.1. При добавлении контроллера в систему или при редактировании его настроек в консоли «Монитор событий» появляется транзакция «Нет связи с контроллером». Либо от контроллера вообще не приходят транзакции.

Возможные причины:

- Нет электропитания на контроллере;
- Неправильно настроен контроллер (адрес на линии, тип контроллера и так далее);
- Неисправна линия связи с контроллером.

3.7.2. Постоянный звуковой сигнал с платы контроллера (активирован тампер корпуса).

Возможные причины:

- Не закрыта (неплотно закрыта) крышка контроллера;
- Микровыключатель тампера не подключен к плате контроллера и при этом не установлена блокирующая перемычка.

3.7.3. При поднесении карты к считывателю или при перезагрузке контроллера по питанию в Мониторе событий формируется транзакция «Взлом считывателя» или «Взлом внутреннего считывателя».

Возможные причины:

- Подключенные считыватели имеют одинаковые адреса (оба подключены как внешний или как внутренний);
- Считыватель выбран в настройках контроллера (установлен флажок), но физически не подключен к контроллеру (например, оборван кабель);
- В цепи замка контроллера не установлен варистор, который сглаживает импульсы от замка. Эти импульсы могут формировать наводки на считыватель;

3.7.4. После поднесения карты к считывателю контроллер не отпирает дверь, никаких транзакций не формируется.

В настройках контроллера считыватель не выбран (флажок не установлен).

3.7.5. Контроллер обнаружен системой, но им нельзя управлять.

Возможные причины:

- Не вставлен (не распознан системой) лицензионный ключ;
- В настройках контроллера не стоит флажок «Использовать» (в ParsecNET 3).

3.7.6. После поднесения карты к считывателю контроллер не отпирает дверь, формируется транзакция «Нет ключа в БД устройства».

Возможные причины:

- Этот контроллер не добавлен в группу доступа пользователя;
- Данные о пользователе еще не загрузились в контроллер;
- Переполнена БД контроллера.

3.7.7. Нет индикации на контроллере.

Возможные причины:

- Не подключено электропитание;
- Перегорел предохранитель 220В на входе сетевого питания;
- Перегорел предохранитель на плате блока питания.

3.7.8. Электромагнитный замок (запираемый напряжением) не запирается контроллером (электромеханический замок (отпираемый напряжением) не отпирается контроллером).

Возможные причины:

- Перегорел предохранитель на плате контроллера;
- Неправильно выбрана схема подключения замка;
- Неисправна линия связи с замком.

3.7.9. При открытой двери через некоторое время считыватели начинают издавать звуковые сигналы.

Возможная причина: в настройках контроллера в ПО ParsecNET установлен флажок «Звук незакрытой двери».

3.7.10. Индикатор «Онлайн» горит, но связи с контроллером нет.

Возможная причина: контроллер подключен с помощью IP-шлюза. При этом шлюз видит контроллер, но система не видит самого шлюза.

4. РЕМОНТ

Если у вас возникли проблемы, которые вы не в состоянии решить самостоятельно даже после изучения полного Руководства пользователя, а также прежде, чем отправлять изделие в ремонт, обратитесь в Службу технической поддержки Parsec:

Тел.: +7 (495) 565-31-12 (Москва и обл.);

+7 (800) 333-14-98 (по России);

E-mail: support@parsec.ru;

WWW: support.parsec.ru

График работы Пн.-Пт. 8:00 - 20:00 (по московскому времени) или в сервисные центры Parsec: www.parsec.ru/service-centers.