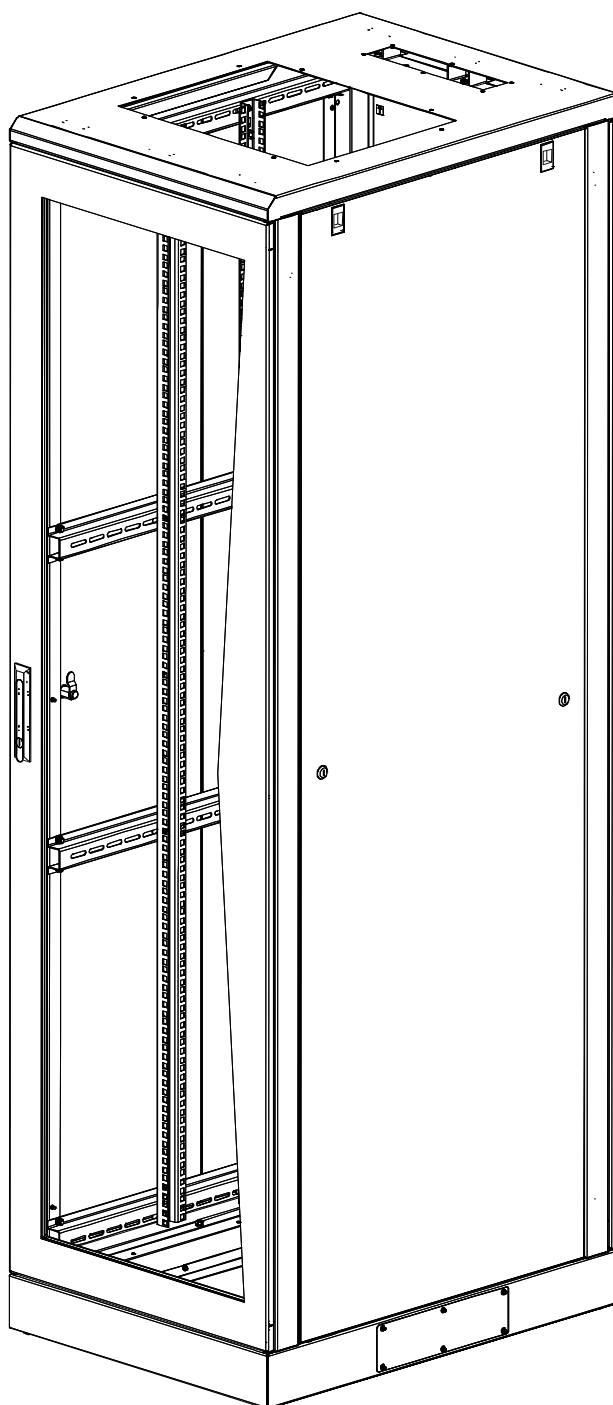


# ТЕЛЕКОММУНИКАЦИОННЫЙ НАПОЛЬНЫЙ

## ШКАФ СЕРИИ TFL

### ПАСПОРТ



## Содержание

	<b>Стр.</b>
Описание напольного шкафа и перечень деталей.....	3
Описание устройства, конструктивные особенности.....	3
Характеристики шкафов.....	3
Таблица формирования артикула шкафа.....	5
Перед установкой.....	5
Упаковка шкафа шириной 600мм.....	6
Упаковка шкафа шириной 800мм.....	6
Распаковка.....	7
Проверка комплектации.....	7
Комплектация шкафа шириной 600мм.....	7
Сборка шкафа шириной 600мм.....	8
Комплектация шкафа шириной 800мм.....	9
Сборка шкафа шириной 800мм.....	10
Конфигурация.....	11
Заземление деталей шкафа.....	12
Установка шкафа.....	12
Монтаж роликов и винтовых опор.....	12
Выравнивание.....	13
Регулировка направляющих в шкафу.....	13
Установка оборудования.....	14
Методика определения одного отсека на направляющей.....	14
Установка и извлечение клипсы.....	14
Укладка кабелей.....	15
Объединение шкафов.....	15
Действия для объединения шкафов.....	15
Техника безопасности.....	15
Техническое обслуживание.....	16
Свидетельство о приемке.....	16
Гарантия и гарантийные условия.....	16
Информация о сертификатах.....	16

# Описание напольного шкафа и перечень деталей

## Описание шкафа

*Шкаф телекоммуникационный напольный (далее – шкаф),* является универсальной сборно-разборной конструкцией, предназначенной для монтажа телекоммуникационного и серверного оборудования.

Рекомендуется для установки оборудования стандарта 19 дюймов (19”), в соответствии с ГОСТ 28601.2(МЭК 297-2).

Оборудование располагается на вертикальных направляющих. Перфорация направляющих соответствует стандарту DIN 41494-7. На направляющие устанавливаются любые устройства в стандарте 19”.

## Конструктивные особенности

*Разборный каркас* – состоит из крыши, основания и рам;

*Четыре направляющих* – глубина установки направляющих может изменяться в зависимости от устанавливаемого оборудования;

*Две легкоъемные боковые стенки* – обеспечивают удобный доступ к установленному оборудованию. Фиксация боковых стенок осуществляется специализированными защелками. Замки защищают от несанкционированного доступа;

*Легкоъемная передняя дверь* – существуют пять исполнений: металлическая со стеклянной вставкой, металлическая, металлическая перфорированная, металлическая двустворчатая и металлическая двустворчатая перфорированная. Передняя дверь комплектуется замком с ручкой;

*Легкоъемная задняя дверь* – существуют четыре исполнения: металлическая, металлическая перфорированная, металлическая двустворчатая и металлическая двустворчатая перфорированная. Двери комплектуются двумя замками;

*Комплект проводов заземления* – предназначен для заземления основных компонентов телекоммуникационного шкафа;

## Характеристики телекоммуникационных шкафов

Артикул	Высота шкафа	Ширина, мм	Глубина, мм	Высота, мм	Масса шкафа, кг	Макс. нагрузка, кг
600x600						
TFL-246060-GMMM-GY	24U	600	600	1280	68,1	700
TFL-276060-GMMM-GY	27U	600	600	1412	73,3	700
TFL-336060-GMMM-GY	33U	600	600	1680	83,8	700
TFL-376060-GMMM-GY	37U	600	600	1856	90,4	700
TFL-426060-GMMM-GY	42U	600	600	2080	99,6	700
TFL-456060-GMMM-GY	45U	600	600	2213	104,9	700
TFL-476060-GMMM-GY	47U	600	600	2302	108,3	700
TFL-246060-MMMM-GY	24U	600	600	1280	68,1	700
TFL-276060-MMMM-GY	27U	600	600	1412	73,3	700
TFL-336060-MMMM-GY	33U	600	600	1680	83,8	700
TFL-376060-MMMM-GY	37U	600	600	1856	90,4	700
TFL-426060-MMMM-GY	42U	600	600	2080	99,6	700
TFL-456060-MMMM-GY	45U	600	600	2213	104,9	700
TFL-476060-MMMM-GY	47U	600	600	2302	108,3	700
600x800						
TFL-246080-GMMM-GY	24U	600	800	1280	75,9	700
TFL-276080-GMMM-GY	27U	600	800	1412	81,5	700
TFL-336080-GMMM-GY	33U	600	800	1680	92,8	700

TFL-376080-GMMM-GY	37U	600	800	1856	100,4	700
TFL-426080-GMMM-GY	42U	600	800	2080	109,9	700
TFL-456080-GMMM-GY	45U	600	800	2213	115,6	700
TFL-476080-GMMM-GY	47U	600	800	2302	119,3	700
TFL-246080-MMMM-GY	24U	600	800	1280	75,9	700
TFL-276080-MMMM-GY	27U	600	800	1412	81,5	700
TFL-336080-MMMM-GY	33U	600	800	1680	92,8	700
TFL-376080-MMMM-GY	37U	600	800	1856	100,4	700
TFL-426080-MMMM-GY	42U	600	800	2080	109,9	700
TFL-456080-MMMM-GY	45U	600	800	2213	115,6	700
TFL-476080-MMMM-GY	47U	600	800	2302	119,3	700
800x800						
TFL-248080-GMMM-GY	24U	800	800	1280	89,8	700
TFL-278080-GMMM-GY	27U	800	800	1412	96,0	700
TFL-338080-GMMM-GY	33U	800	800	1680	108,6	700
TFL-378080-GMMM-GY	37U	800	800	1856	117,0	700
TFL-428080-GMMM-GY	42U	800	800	2080	127,6	700
TFL-458080-GMMM-GY	45U	800	800	2213	134,0	700
TFL-478080-GMMM-GY	47U	800	800	2302	138,1	700
TFL-248080-MMMM-GY	24U	800	800	1280	89,8	700
TFL-278080-MMMM-GY	27U	800	800	1412	96,0	700
TFL-338080-MMMM-GY	33U	800	800	1680	108,6	700
TFL-378080-MMMM-GY	37U	800	800	1856	117,0	700
TFL-428080-MMMM-GY	42U	800	800	2080	127,6	700
TFL-458080-MMMM-GY	45U	800	800	2213	134,0	700
TFL-478080-MMMM-GY	47U	800	800	2302	138,1	700
600x1000						
TFL-246080-GMMM-GY	24U	600	1000	1280	85,5	700
TFL-276080-GMMM-GY	27U	600	1000	1412	91,5	700
TFL-336080-GMMM-GY	33U	600	1000	1680	103,7	700
TFL-376080-GMMM-GY	37U	600	1000	1856	111,8	700
TFL-426080-GMMM-GY	42U	600	1000	2080	121,9	700
TFL-456080-GMMM-GY	45U	600	1000	2213	128,1	700
TFL-476080-GMMM-GY	47U	600	1000	2302	132,1	700
TFL-246080-MMMM-GY	24U	600	1000	1280	85,5	700
TFL-276080-MMMM-GY	27U	600	1000	1412	91,5	700
TFL-336080-MMMM-GY	33U	600	1000	1680	103,7	700
TFL-376080-MMMM-GY	37U	600	1000	1856	111,8	700
TFL-426080-MMMM-GY	42U	600	1000	2080	121,9	700
TFL-456080-MMMM-GY	45U	600	1000	2213	128,1	700
TFL-476080-MMMM-GY	47U	600	1000	2302	132,1	700
800x1000						
TFL-248080-GMMM-GY	24U	800	1000	1280	100,2	700
TFL-278080-GMMM-GY	27U	800	1000	1412	106,9	700
TFL-338080-GMMM-GY	33U	800	1000	1680	120,3	700
TFL-378080-GMMM-GY	37U	800	1000	1856	129,3	700
TFL-428080-GMMM-GY	42U	800	1000	2080	140,6	700
TFL-458080-GMMM-GY	45U	800	1000	2213	147,4	700
TFL-478080-GMMM-GY	47U	800	1000	2302	151,8	700
TFL-248080-MMMM-GY	24U	800	1000	1280	100,2	700
TFL-278080-MMMM-GY	27U	800	1000	1412	106,9	700
TFL-338080-MMMM-GY	33U	800	1000	1680	120,3	700
TFL-378080-MMMM-GY	37U	800	1000	1856	129,3	700
TFL-428080-MMMM-GY	42U	800	1000	2080	140,6	700
TFL-458080-MMMM-GY	45U	800	1000	2213	147,4	700
TFL-478080-MMMM-GY	47U	800	1000	2302	151,8	700

**Таблица формирования артикула телекоммуникационного напольного шкафа**

Серия	Высота, юнит	Ширина глубина	Тип дверей и боковых стенок*				Цвет		
			G	M	M	M			
TFL	- 42	6010	-	G	M	M	M	-	GY
Варианты:	Варианты:	Варианты:	Варианты:				Варианты:		
TFL	24, 27, 33, 37, 42, 45, 47	6060 6080 8080 6010 8010	M, G, P, D, W				GY, BK		
Пояснения									
		6060 6080 8080 6010 8010 соответственно 600×600мм 600×800мм 800×800мм 600×1000мм 800×1000мм	Стороны шкафа по часовой стрелке начиная с передней двери.  Варианты исполнения дверей: M – металлическая G – металлическая со стеклянной вставкой P – металлическая с перфорацией D – двустворчатая металлическая W – двустворчатая металлическая перфорированная				GY- серый (RAL 7035) BK-черный (RAL 9005) и другие - под заказ		

\* - варианты исполнения боковых стенок на шкафах: M – металлическая или P – металлическая с перфорацией

## Перед установкой



Внимательно прочитайте все инструкции. Предупредительные знаки указывают на важные инструкции, которые необходимо соблюдать во избежание риска получения травм или повреждений.

- Распаковку и сборку телекоммуникационного шкафа должны производить не менее двух человек.
- Перед установкой компонентов необходимо обеспечить устойчивость телекоммуникационного шкафа во избежание его опрокидывания.
- Во избежание перевешивания верхней части шкафа загружайте наиболее тяжелые компоненты в первую очередь и размещайте их в нижней части шкафа.

## Упаковка шкафа шириной 600мм

№ коробки	№ компонента	Входящие компоненты	Кол-во, шт.
1	1	Крыша (с втулками и шиной заземления L=250мм)	1
	2	Основание (с втулками, амортизаторами и двумя заглушками кабельного ввода)	1
	3	Балка боковая	4
	4	Опора верхняя	2
	5	Опора нижняя	2
	6	Крепеж	комплект
	7	Паспорт	1
	8	Инструмент	комплект
2	1	Боковая стенка (с замками и защёлками)	2
	2	Ключи от замков (на боковых стенках)	4
	3	Шина заземления (L=270мм)	2
3	1	Рама (с шиной заземления L=250мм)	2
	2	Направляющая (с шиной заземления L=250мм)	4
4	1	Дверь передняя	1
	2	Дверь задняя	1
	3	Ключ от замка (на передней двери)	1
	4	Ключи от замков (на задней двери)	2
	5	Шина заземления (L=250мм)	2

## Упаковка шкафа шириной 800мм

№ коробки	№ компонента	Входящие компоненты	Кол-во, шт.
1	1	Крыша (с втулками и шиной заземления L=250мм)	1
	2	Основание (с втулками, амортизаторами и двумя заглушками кабельного ввода)	1
	3	Балка боковая широкая	4
	4	Опора верхняя	2
	5	Опора нижняя	2
	6	Переходник	8
	7	Крепеж	комплект
	8	Паспорт	1
	9	Инструмент	комплект
2	1	Боковая стенка (с замками и защёлками)	2
	2	Ключи от замков (на боковых стенках)	4
	3	Шина заземления (L=270мм)	2
3	1	Рама (с шиной заземления L=250мм)	2
	2	Направляющая (с шиной заземления L=250мм)	4
4	1	Дверь передняя	1
	2	Дверь задняя	1
	3	Ключ от замка на передней двери	1
	4	Ключи от замков на задней двери	2
	5	Шина заземления (L=250мм)	2

## Распаковка

1. Используя универсальный нож, аккуратно снимите упаковочную ленту.
2. Аккуратно откройте коробки, и достаньте комплектующие шкафа.
3. Используя универсальный нож, аккуратно снимите упаковочную пленку.

Материалы, используемые для упаковки и поставки, можно перерабатывать. Их следует сохранить для последующего использования или утилизации.



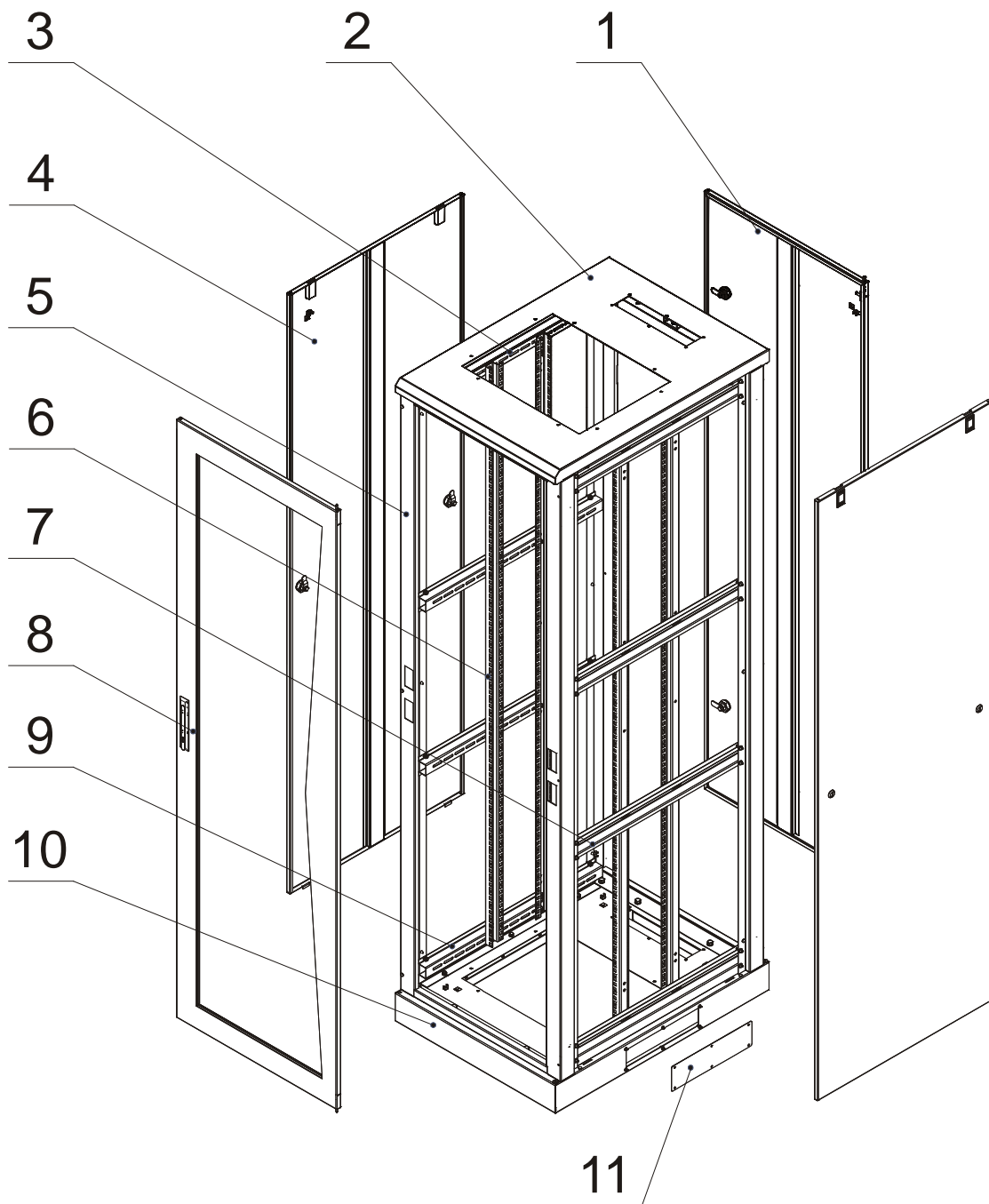
Производитель не несет ответственности за повреждения, возникшие во время последующей транспортировки данного изделия.

## Проверка комплектации

После распаковки шкафа проверьте наличие всех необходимых компонентов и крепежа в комплекте поставки. Список компонентов приведен в разделе комплектация шкафа.

### Комплектация шкафа шириной 600мм

№	Наименование	Ед. изм.	Кол-во.
1	Дверь задняя	шт.	1
2	Крыша	шт.	1
3	Опора верхняя	шт.	2
4	Боковая стенка	шт.	2
5	Рама	шт.	2
6	Направляющие	шт.	4
7	Балка боковая	шт.	4
8	Дверь передняя	шт.	1
9	Опора нижняя	шт.	2
10	Основание (с шиной заземления и двумя заглушками кабельного ввода)	шт.	1
11	Заглушка кабельного ввода	шт.	2
12	Болт М8х16	шт.	8
13	Болт М6х14	шт.	12
14	Винт М6х16	шт.	52
15	Винт М4х8	шт.	34
16	Гайка М6	шт.	36
20	Гайка М6 (специальная)	шт.	16
21	Шайба 8	шт.	8
22	Шайба 6	шт.	100
24	Шайба 4	шт.	34
25	Шайба гровер 8	шт.	8
26	Шайба гровер 6	шт.	64
27	Шайба гровер 4	шт.	34
28	Инструмент	шт.	Комплект
29	Паспорт	шт.	1



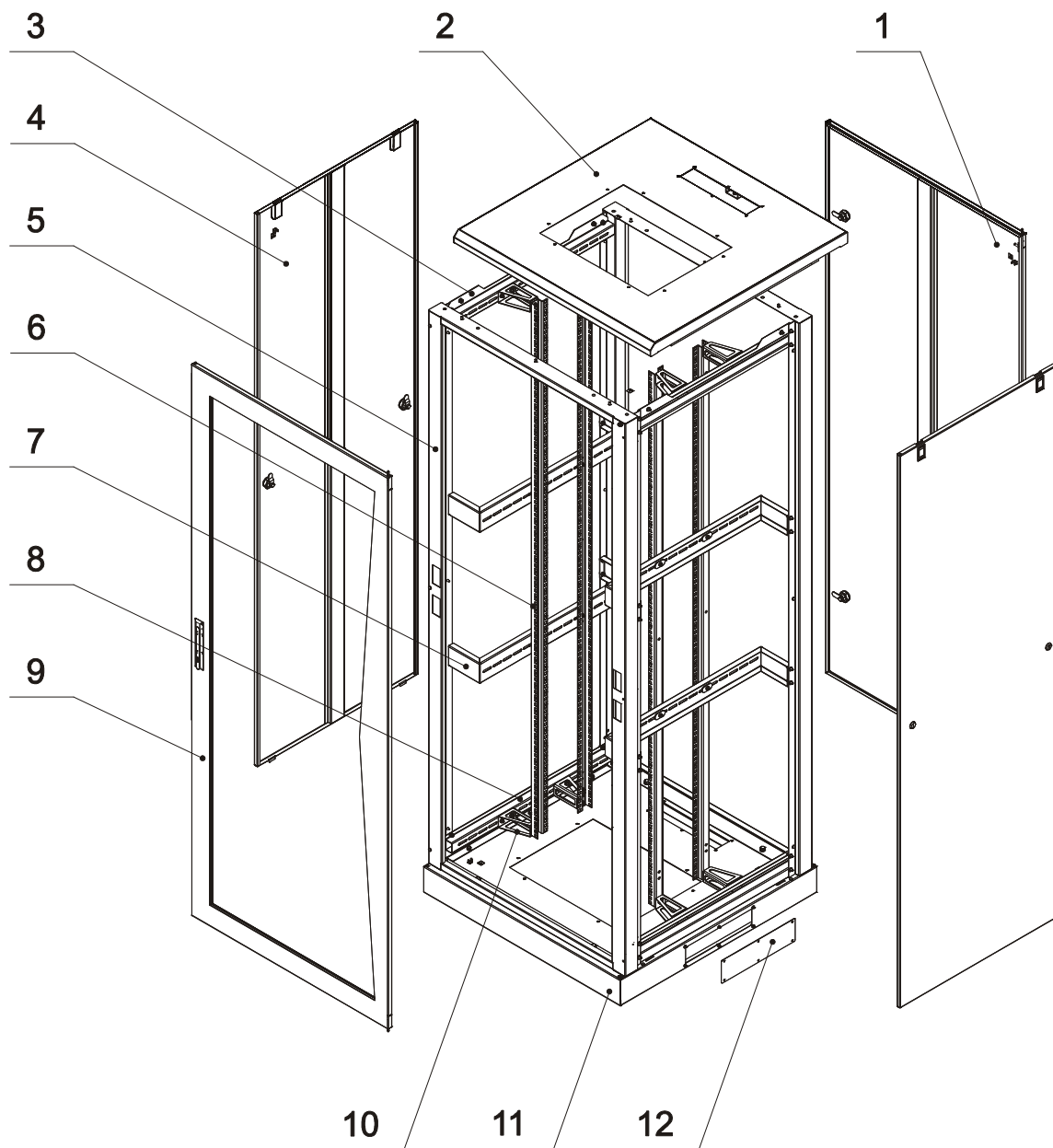
### Сборка шкафа шириной 600мм

1. Переднюю раму поз.5 (с двумя прямоугольными отверстиями слева и справа под замок передней двери) расположить вертикально на боковой её поверхности, передней поверхностью (с резиновыми упорами) с наружной стороны собираемого шкафа. Боковые отверстия кабельного ввода в основании заглушены заглушками. Отверстие кабельного ввода сзади основания не заглушено. К Раме поз.5 приставить основание поз. 10 (задний кабельный ввод должен быть сзади собираемого шкафа).
2. Скрепить переднюю раму и основание болтами М8х16 (4 шт.), через шайбы 8 (4 шт.) и шайбы гровер 8 (4 шт.).
3. Заднюю раму аналогично передней приставить к основанию поз.10, передней поверхностью (с резиновыми упорами) с наружной стороны собираемого шкафа.
4. Скрепить заднюю раму и основание болтами М8х16 (4 шт.), через шайбы 8 (4 шт.) и шайбы гровер 8 (4 шт.).
5. К рамам приставить крышу шкафа поз.2
6. Скрепить крышу поз.2 и рамы болтами М6х14 (6 шт.) через шайбы 6 (6 шт.) и шайбы гровер 6 (6 шт.).



7. Установить собираемый шкаф вертикально.
8. Нижние опоры поз.9 прикрепить справа и левой стороны шкафа:
  - к основанию болтами М6х14 (6 шт.) через шайбы 6 (6 шт.) и шайбы гровер 6 (6 шт.)
  - к рамам винтами М6х16 (8 шт.) с гайками М6 (8 шт.) через шайбы 6 (8 шт.) и шайбы гровер 6 (8 шт.). Болты М6 вставлять в основание снизу.
9. Балки боковые поз.7 прикрепить к передней и задней раме винтами М6х16 (16 шт.) с гайками М6 (16 шт.) через шайбы 6 (16 шт.), шайбы гровер 6 (16 шт.).
10. Верхние опоры (поз.3) прикрепить справа и левой стороны шкафа к рамам и крыше винтами М6х16 (12 шт.) с гайками М6 (12 шт.) через шайбы 6 (12 шт.) и шайбы гровер 6 (12 шт.).
11. Установить направляющие поз.6 по боковым балкам на винтах М6х16 (16 шт.) со специальными гайками М6 (16 шт.) через шайбы 6 (16 шт.), шайбы гровер 6 (16 шт.).
12. Установить боковые стенки поз.4 в основание поз.10, зафиксировав пластмассовые защелки в крыше поз.2, закройте замки.
13. Установите двери поз.1 и поз.8 в основание поз.10, задвиньте штыри в крышу шкафа поз.2.

### Комплектация шкафа шириной 800мм



№	Наименование	Ед. изм.	Кол-во.
1	Дверь задняя	шт.	1
2	Крыша	шт.	1
3	Опора верхняя	шт.	2
4	Боковая стенка	шт.	2
5	Рама	шт.	2
6	Направляющие	шт.	4
7	Балка боковая широкая	шт.	4
8	Опора нижняя	шт.	2
9	Дверь передняя	шт.	1
10	Переходник	шт.	8
11	Основание (с шиной заземления и двумя заглушками кабельного ввода)	шт.	1
12	Заглушка кабельного ввода	шт.	2
13	Болт М8х16	шт.	8
14	Болт М6х14	шт.	12
15	Винт М6х16	шт.	68
16	Винт М4х8	шт.	34
20	Гайка М6	шт.	20
21	Гайка М6 (специальная)	шт.	8
22	Шайба 8	шт.	8
24	Шайба 6	шт.	100
25	Шайба 4	шт.	34
26	Шайба гровер 8	шт.	8
27	Шайба гровер 6	шт.	80
28	Шайба гровер 4	шт.	34
29	Инструмент	шт.	Комплект
30	Паспорт	шт.	1

### Сборка шкафа шириной 800мм

1. Переднюю раму поз.5 (с двумя прямоугольными отверстиями слева и справа под замок передней двери) расположить вертикально на боковой её поверхности, передней поверхностью (с резиновыми упорами) с наружной стороны собираемого шкафа. Боковые отверстия кабельного ввода в основании заглушены заглушками. Отверстие кабельного ввода сзади основания не заглушено. К Раме поз.5 приставить основание поз. 11 (задний кабельный ввод должен быть сзади собираемого шкафа).
2. Скрепить переднюю раму и основание болтами М8х16 (4 шт.), через шайбы 8 (4 шт.) и шайбы гровер 8 (4 шт.).
3. Заднюю раму аналогично передней приставить к основанию поз.11, передней поверхностью (с резиновыми упорами) с наружной стороны собираемого шкафа.
4. Скрепить заднюю раму и основание болтами М8х16 (4 шт.), через шайбы 8 (4 шт.) и шайбы гровер 8 (4 шт.).
5. К рамам приставить крышу шкафа поз.2
6. Скрепить крышу поз.2 и рамы болтами М6х14 (6 шт.) через шайбы 6 (6 шт.) и шайбы гровер 6 (6 шт.).
7. Установить собираемый шкаф вертикально.
8. Нижние опоры поз.8 прикрепить с правой и левой стороны шкафа:  
- к основанию болтами М6х14 (6 шт.) через шайбы 6 (6 шт.) и шайбы гровер 6 (6 шт.)

- к рамам винтами М6х16 (8 шт.) с гайками М6 (8 шт.) через шайбы 6 (8 шт.) и шайбы гровер 6 (8 шт.). Болты М6 вставлять в основание снизу.
9. Балки боковые поз.7 прикрепить к передней и задней раме винтами М6х16 (16 шт.) через шайбы 6 (16 шт.), шайбы гровер 6 (16 шт.).
  10. Верхние опоры (поз.3) прикрепить с правой и левой стороны шкафа к рамам и крыше винтами М6х16 (12 шт.) с гайками М6 (12 шт.) через шайбы 6 (12 шт.) и шайбы гровер 6 (12 шт.).
  11. Установить на верхних и нижних опорах переходники поз.10. Крепление переходников осуществлять винтами М6х16 (16 шт.) через шайбы 6 (16 шт.) и шайбы гровер 6 (16 шт.). Расположите их в зависимости от требуемой глубины установки направляющих.
  12. Установить направляющие поз.6 по балкам боковым широким поз.7 и по переходникам поз.10. Крепление направляющих осуществлять:
    - по балкам боковым широким на винтах М6х16 (8 шт.) со специальными гайками М6 (8 шт.) через шайбы 6 (8 шт.), шайбы гровер 6 (8 шт.).
    - по переходникам, установленным на верхних и нижних опорах, крепление осуществлять на винтах М6х16 (8 шт.) через шайбы 6 (8 шт.), шайбы гровер 6 (8 шт.).
  13. Установить боковые стенки поз.4 в основание поз.11, зафиксировав пластмассовые защелки в крыше поз.2, закройте замки.
  14. Установите двери поз.1 и поз.9 в основание поз.11, задвиньте штыри в крышу шкафа поз.2.

## Конфигурация

Перед установкой шкафа следует спланировать схему расположения устанавливаемого оборудования. При этом необходимо учесть пространство, необходимое для установки оборудования.

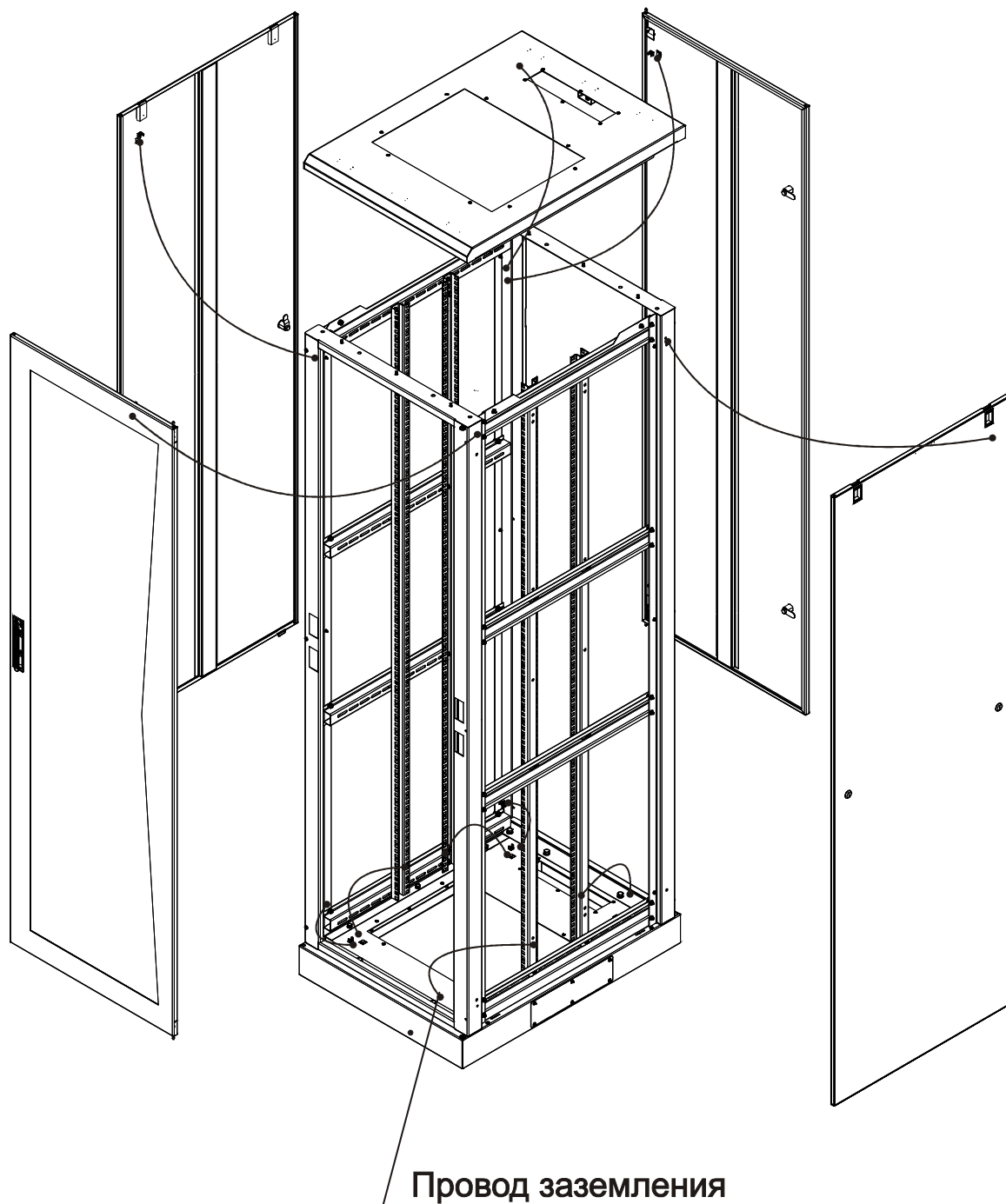


Неправильное распределение воздушных потоков может стать причиной повреждения установленного оборудования. Для поддержания правильного распределения воздушных потоков закройте все пустые отсеки направляющих дополнительными фальшпанелями.

*Совет: используйте 19" вентиляторные полки, для улучшения охлаждения установленного оборудования.*

## **Заземление деталей телекоммуникационного шкафа**

Телекоммуникационный шкаф имеет систему заземления, реализованную с помощью проводов заземления, заземлены все элементы шкафа.



## **Установка телекоммуникационного шкафа**

При установке телекоммуникационного шкафа необходимо сначала выровнять его.

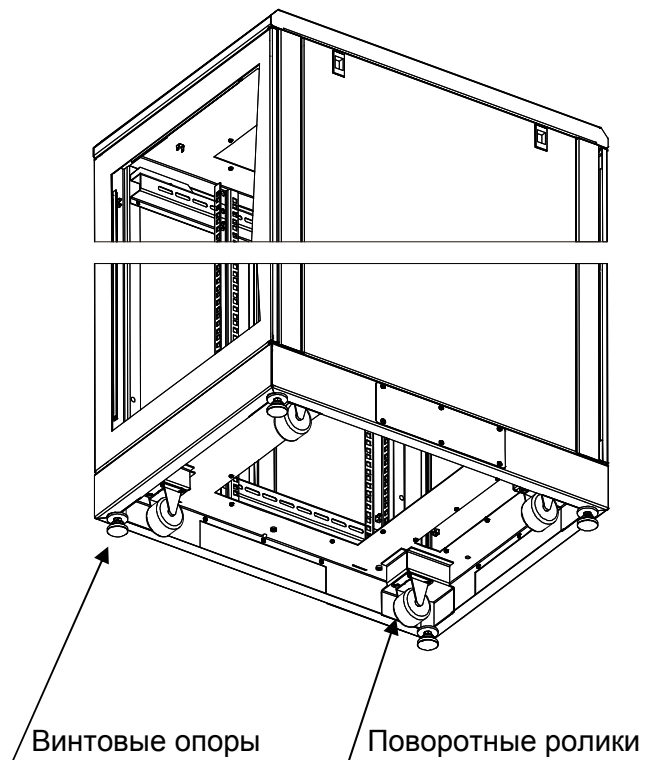
### **Монтаж роликов и винтовых опор**

Ролики и винтовые опоры не входят в стандартную комплектацию шкафа. Положите монтажный шкаф на бок.



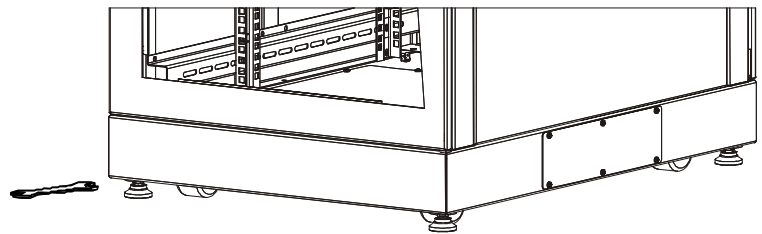
Во избежание травм персонала или повреждения шкафа его должны поддерживать не менее двух человек.

1. Установите ролики, вкрутив четыре винта через каждый ролик в основание.
2. Установите винтовые опоры в нижнее основание. На винтовой опоре установите рабочую часть рожкового ключа (на 14мм) в шестигранной головке, расположенной непосредственно на круглой подложке в нижней части винтовой опоры. Поворачивая ключ по часовой стрелке, вкрутите винтовую опору.



## Выравнивание

Винтовые опоры (не входят в стандартный комплект поставки) устанавливаются внизу основания шкафа по углам. Винтовые опоры способны обеспечить стабильную опору в случае, если пол в выбранном помещении неровный, однако они не предназначены для обеспечения устойчивости на поверхности, имеющей сильный уклон. Можно устанавливать основание шкафа непосредственно на пол, и винтовые опоры.



1. Переместите телекоммуникационный шкаф на ровную поверхность.
2. На винтовой опоре установите рабочую часть рожкового ключа (на 14мм) в шестигранной головке, расположенной непосредственно на круглой подложке в нижней части винтовой опоры. Поворачивая ключ по часовой стрелке, выдвиньте опору на столько, чтобы она прочно уперлась в пол.
3. Чтобы определить, какие ножки требуют дополнительной регулировки с целью выравнивания шкафа, используйте уровень. Выполните необходимую регулировку.

## Регулировка направляющих в телекоммуникационном шкафу

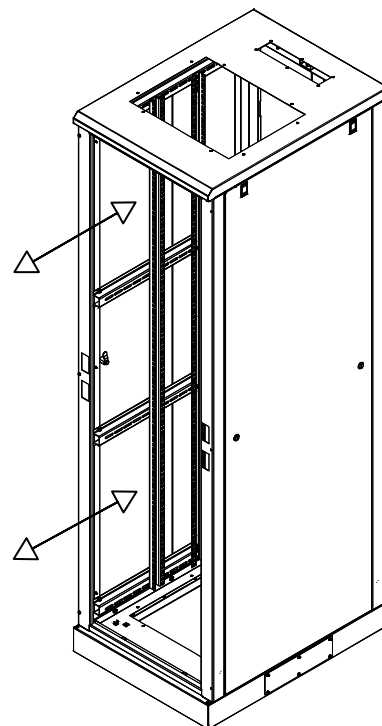
В телекоммуникационных шкафах можно регулировать положение направляющих, с целью подгонки под конкретное оборудование.

Глубина шкафа, мм.	600	800	1000
Максимальная глубина устанавливаемого оборудования, мм.	580	780	980



Во избежание травм персонала или повреждения шкафа данную процедуру следует выполнять без установленного на направляющих оборудования.

1. Ослабьте винты, крепящие направляющие к балкам боковым.
2. Передвиньте направляющие вперед или назад. Для обеспечения вертикальности направляющих, используйте нивелир. Затяните винты.



## Установка оборудования

В данном разделе приведена общая информация по установке оборудования, в шкаф.

### Методика определения одного отсека на направляющей:

При установке оборудования следует определить верхний и нижний края U-пространства на направляющих. Каждое третье отверстие имеет отметку, что указывает на середину одного отсека. Отсек состоит из одного отверстия с отметкой вместе с одним отверстием над и под ним, как показано на рисунке.

*Совет: для нестандартного оборудования, используйте полки 19" переднего крепления, полки под тяжелое оборудование, 19" полки выдвижные, полозья под тяжелое оборудование и полки 19" переменной глубины установки.*

### Установка и извлечение клипсы:

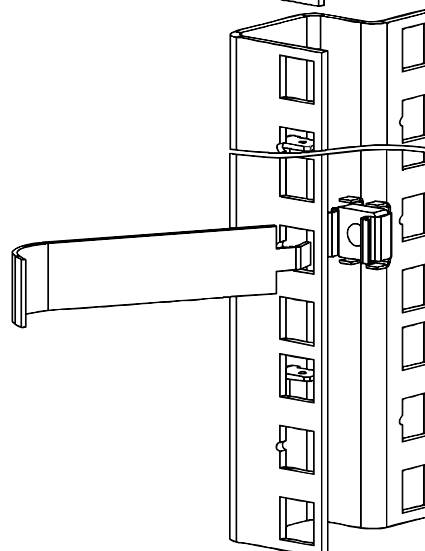
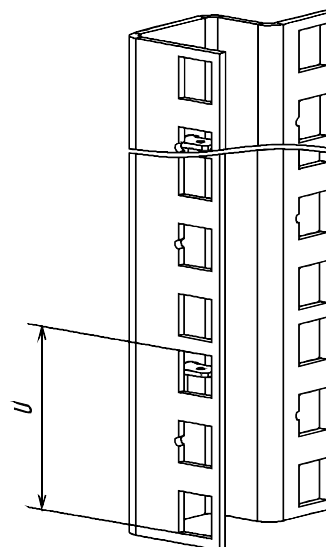
Установка клипсы:



Установите клипсу горизонтально так, чтобы душки вошли в зацепление с боковыми сторонами квадратного отверстия.

1. Вставьте клипсу в квадратное отверстие, зацепив одну душку угла клипсы за дальнюю сторону отверстия.
2. Поместите инструмент для установки клипсы на другую душку клипсы и потяните за него, вставив клипсу со щелчком в рабочее положение.

Извлечение клипсы:

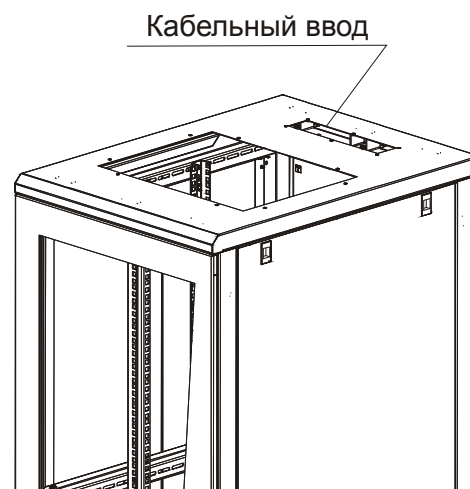


Выполните процедуру, описанную в действии 2, в обратном порядке. Перед тем, как отсоединить инструмент, удержите клипсу рукой.

## Укладка кабелей

Кабельные вводы, для прокладки кабелей, имеются как в верхней, так и в нижней частях шкафа. Все кабельные вводы могут быть защищены щеточными вводами или закрыты заглушками (не входят в стандартный комплект поставки).

*Совет: для организации кабелей используйте кабельные кольцевые органайзеры 19", кабельные щелевые органайзеры 19", кабельные телескопические гребенки и кольца для прокладки кабеля.*



## Объединение телекоммуникационных шкафов в комплекс

Комплекс шкафов можно увеличить посредством соединения двух телекоммуникационных шкафов. Комплект для объединения шкафов не входит в стандартную комплектацию телекоммуникационного шкафа.



Объединяемые шкафы должны иметь одинаковую глубину и высоту.

### Действия для объединения шкафов

1. Демонтируйте боковые стенки.
2. Выровняйте шкафы по отношению друг к другу, как описано в разделе "Выравнивание". Убедитесь в том, что отверстия в рамах шкафов находятся на одном уровне.
3. Совместите втулки из "Комплекта для объединения шкафов" с отверстиями в стойках. Закрутите винты во втулки через рамы шкафа.

## Техника безопасности



Внимание! Перед работой убедитесь, что шкаф подключен к общему контуру заземления.

Запрещается устанавливать в шкаф оборудование и устранять неисправности при включенном напряжении питания.

Не допускается попадание влаги на контакты выходных разъемов.

Подключение и техническое обслуживание оборудования должно производиться только квалифицированным специалистом в соответствии с документацией на встраиваемое оборудование.

## Хранение и транспортировка

Шкаф может транспортироваться на любые расстояния:

1. Автомобильным и железнодорожным транспортом в закрытых транспортных средствах;
2. Авиационным транспортом в герметизированных отсеках самолетов;
3. Водным транспортом в трюмах судов.

Шкаф должен храниться в упаковке предприятия-изготовителя.

## Свидетельство о приемке

Шкаф \_\_\_\_\_ заводской номер \_\_\_\_\_

Дата « \_\_\_ » \_\_\_\_\_ 200\_ г.

Представитель ОТК  
М.П.

## Гарантия и гарантийные условия

Изготовитель гарантирует сохранение технических характеристик данного изделия в течение 12 месяцев при соблюдении потребителем условий транспортирования, хранения, монтажа и эксплуатации.

Изготовитель не отвечает за ухудшение параметров шкафа или за повреждения, вызванные Покупателем или другими лицами после доставки, или если повреждение было вызвано неизбежными событиями.

Гарантии не действуют в случае:

- нарушения правил транспортирования, хранения и эксплуатации, установленных ТУ и руководством по эксплуатации;
- наличия механических повреждений;
- нарушения правил монтажа и обслуживания.

**Гарантия предоставляется при наличии документа подтверждающего покупку изделия и предъявлении упаковочного листа на изделие.**

При обнаружении каких-либо несоответствий в закупленной Вами продукции необходимо направить в наш адрес рекламацию. Вашего удобства скачать бланк рекламации, а также получить дополнительную информацию о гарантийных условиях можно на сайте: <http://www.tlk-rc.ru/claim/>

---

\* Спецификация и физические параметры могут быть изменены без уведомления

© TLK. Reliable Constructives

Web: [www.tlk-rc.ru](http://www.tlk-rc.ru), e-mail: [datarack@tlk-rc.ru](mailto:datarack@tlk-rc.ru)

Произведено по заказу компании «ГАЙЛЕ» Москва, Россия, Алтуфьевское шоссе д. 41,

Тел/факс: (495) 710-71-25.