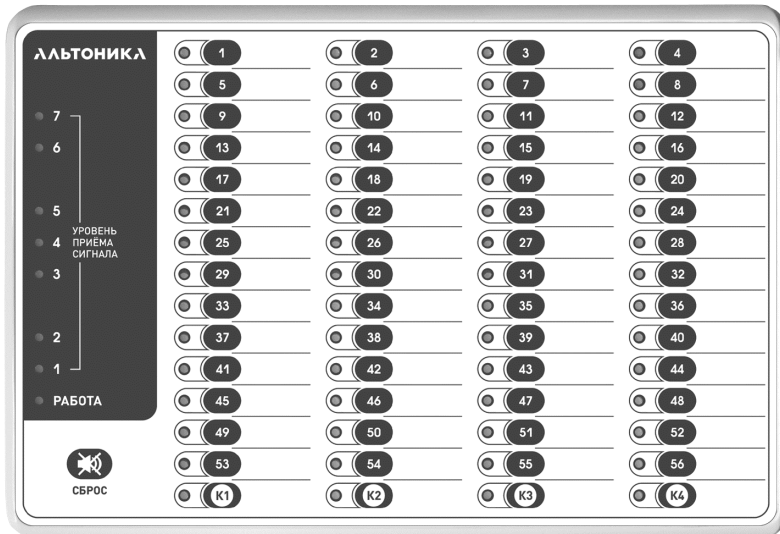


РИФ НАРЯД RS-101BVI БЛОК ВЫНОСНОЙ ИНДИКАЦИИ

РУКОВОДСТВО ПО ЭКСПЛУАТАЦИИ



СОДЕРЖАНИЕ

ВВЕДЕНИЕ.....	3
ТЕХНИЧЕСКИЕ ХАРАКТЕРИСТИКИ.....	3
ОБЩИЕ СВЕДЕНИЯ	3
Органы управления и индикации.....	3
ПОДКЛЮЧЕНИЕ.....	4
ОБУЧЕНИЕ.....	4
Начало обучения.....	4
Удаление ТК из памяти БВИ.....	5
Проверка регистрации ТК.....	5
Окончание обучения.....	5
КОНТРОЛЬ УРОВНЯ ПРИЁМА	5
РАБОЧИЙ РЕЖИМ.....	6
Индикация тревоги	6
Сброс индикации тревоги.....	6
Передача команд на ТК.....	6
СВОДНАЯ ТАБЛИЦА ВИДОВ ИНДИКАЦИИ.....	7
Индикация сообщений светодиодами 1...56 в рабочем режиме	7
Звуковая индикация	7
ПРОВЕРКА РАБОТОСПОСОБНОСТИ.....	7
МОНТАЖ	8
Подключение нескольких БВИ.....	8
Установка БВИ.....	8
МОНТАЖНАЯ СХЕМА	9
НАЗНАЧЕНИЕ ДЖАМПЕРНЫХ ПЕРЕМЫЧЕК.....	10
ВОЗМОЖНЫЕ НЕИСПРАВНОСТИ И МЕТОДЫ ИХ УСТРАНЕНИЯ	11
ГАРАНТИЙНЫЕ ОБЯЗАТЕЛЬСТВА	12
КОМПЛЕКТ ПОСТАВКИ.....	12
СВИДЕТЕЛЬСТВО О ПРИЕМКЕ	12
ОТМЕТКИ О ПРОДАЖЕ ИЛИ УСТАНОВКЕ	12

ВВЕДЕНИЕ

Блок выносной индикации RS-101BVI (далее по тексту – БВИ) входит в состав радиоаппаратуры охранной сигнализации системы «РИФ НАРЯД RS-101» (далее – система) и предназначен для совместной работы с приемопередатчиком RS-101RD (далее по тексту – ПП). БВИ отображает сигналы тревоги от носимых тревожных кнопок RS-101TK (далее – ТК) системы, принимаемых ПП, с помощью светодиодов и подачи звуковых сигналов. БВИ формирует команды, передаваемые на ТК через ПП.

ПП, БВИ и ТК образуют систему «РИФ НАРЯД RS-101».

При подключении к ПП одного БВИ в систему можно записать до 56 ТК. К ПП можно подключить до 4 БВИ. При подключении к ПП четырех БВИ в систему можно записать до 224 ТК.

В каждом БВИ данной системы, кроме первого, необходимо с помощью джамперных перемычек установить соответствующий номер БВИ (см. рис.2 и таблицу в разделе «Назначение джамперных перемычек»).

Все используемые в системе БВИ и ПП необходимо запитать от одного источника питания и соединить по шине RS-485.

Перед использованием каждая ТК должна быть зарегистрирована в памяти БВИ с помощью процедуры обучения. Обучение производится по эфиру без дополнительного оборудования.

ТЕХНИЧЕСКИЕ ХАРАКТЕРИСТИКИ

Информационная емкость: 56 передатчиков

Интерфейс: RS485

Напряжение питания: от 10 В до 15 В

Ток потребления: не более 200 мА

Диапазон рабочих температур: от минус 20 до плюс 40°С

Условия эксплуатации: закрытые неотпливаемые помещения, без конденсации влаги

Габаритные размеры: 250 x 170 x 18 мм

Масса: 350 г

ОБЩИЕ СВЕДЕНИЯ

Внешний вид БВИ представлен на первой странице данного Руководства. БВИ размещен в пластмассовом корпусе, передняя панель имеет наклейку из высококачественной текстурированной полиэфирной пленки, позволяющей многократно наносить сопроводительные надписи мягким карандашом (стирать ластиком) или маркером для CD (стирать спиртом).

Органы управления и индикации

На передней панели БВИ расположены:

- в основном правом поле – светодиоды 1 – 56, отображающие состояние 56 ТК. 56 кнопок, позволяющих проводить просмотр текущего состояния ТК, записанной в ячейку памяти БВИ с соответствующим номером, а также выключение световой и звуковой индикации данной ячейки. Кроме того, кнопки и светодиоды К1-К4 для выбора и индикации типа команды;
- в дополнительном левом поле – 7 светодиодов для отображения уровня приема;
- светодиод РАБОТА, отображающий состояние линии связи между ПП и БВИ;
- кнопка СБРОС, предназначенная для выключения световой и звуковой индикации до прихода следующей тревоги (см. первую страницу данного Руководства).

ПОДКЛЮЧЕНИЕ

БВИ подключается к ПП в соответствии с таблицей.

Таблица подключения RS-101BVI к RS-101RD

Контакты разъемов RS-101BVI	Контакты разъемов RS-101RD
(+12V)	(+12V)
(GND)	(GND)
(B)	(B)
(A)	(A)

ОБУЧЕНИЕ

Перед началом работы необходимо зарегистрировать в энергонезависимой памяти БВИ код каждой используемой ТК (провести так называемое «обучение»).

При необходимости можно зарегистрировать новые ТК или удалить старые. Для этого необходимо перевести БВИ, ПП и ТК в режим обучения. Контроль тревог уже зарегистрированных ТК в процессе обучения прекращается. Методика перехода в режим ОБУЧЕНИЕ для ТК приведена в соответствующем руководстве по эксплуатации.

Внимание! В режиме обучения должна находиться только одна ТК.

Начало обучения

Переведите выбранную ТК в режим обучения. ТК должна находиться в непосредственной близости от ПП. Выключите источник питания БВИ и ПП. Снимите переднюю крышку корпуса БВИ с номером 1, нажав защелки снизу корпуса. Установите на БВИ перемычку ОБУЧЕНИЕ (см. рис. 2). На остальных (дополнительных) БВИ перемычку ОБУЧЕНИЕ ставить не нужно. Установите крышку на место и включите источник питания. Светодиод на ПП должен загореться желтым, на всех БВИ системы должны замигать зеленым светодиоды K1-K4 – это индикация режима обучения.

Для выбора ячейки коротко нажмите соответствующую кнопку 1..56 на любом подключенном БВИ. Если выбранная ячейка занята, т.е. в нее уже записана какая-либо ТК, то светодиод, соответствующий ячейке, мигает попеременно красным и зеленым цветом, если свободна – горит желтым цветом. *Светодиод ячейки, в которую Вы хотите записать новый передатчик, должен гореть желтым цветом.* Нажмите кнопку этой ячейки примерно на 1 с. БВИ сформирует и через ПП передаст на ТК радиосигнал обучения. ТК должна обучиться и передать подтверждение. Через 4-5 секунд светодиод, соответствующий ячейке, должен начать мигать попеременно красным и зеленым цветом – это означает, что произошло обучение. При этом в ТК будет записан номер системы, частотная литера и номер соответствующей выбранной ячейки данного БВИ, а также установлена мощность передатчика ТК 10/50 мВт, в зависимости от установки мощности на плате ПП.

Примечания:

Номер системы определяется индивидуальным номером ПП, присваивается ПП при прошивке.

Частотная литера системы определяется частотной литерой ПП, устанавливается перемычками на плате ПП.

Мощность передатчиков системы зависит от того, снята или установлена перемычка на верхние контакты разъема X7 ПП (см. монтажную схему ПП).

Если данная ТК уже была ранее зарегистрирована в другой ячейке памяти данного БВИ, то при ОБУЧЕНИИ будет произведена запись в новую выбранную ячейку, параметры ТК изменятся. Необходимо будет стереть ячейку БВИ, куда ранее была записана эта ТК.

Удаление ТК из памяти БВИ

Перейдите к ячейке, номер которой соответствует удаляемой ТК. Светодиод ячейки должен мигать попеременно красным и зеленым цветом. Нажмите и удерживайте кнопку этой ячейки. Приблизительно через одну секунду ячейка будет очищена, светодиод номера станет гореть желтым цветом, и кнопку можно отпустить. При этом в эфир радиосигналы не передаются, информация в ТК не стирается.

Проверка регистрации ТК

Чтобы проверить, зарегистрирована ли ТК в памяти БВИ и под каким номером, необходимо перевести ТК и БВИ в рабочий режим (выйти из режима обучения). Подайте с ТК тревожный сигнал. Если ТК зарегистрирована, то соответствующий БВИ подаст звуковой сигнал и светодиод ячейки 1..56, в которой записана эта ТК, начнет мигать красным цветом. Тревожный сигнал с незарегистрированной ТК игнорируется.

Окончание обучения

Выключите питание БВИ и ПП, откройте крышку БВИ с номером 1 и снимите перемычку ОБУЧЕНИЕ.

КОНТРОЛЬ УРОВНЯ ПРИЁМА

С помощью дополнительного левого поля индикации можно контролировать уровень приема от ТК. Этот режим работает только при приеме от ТК тревоги или при приёме от ТК подтверждения обратной адресной команды (предназначенной только для одной ТК). Уровень приема индицируется в соответствии с таблицей.

Таблица контроля уровня приема

п.п.	Светодиодная индикация	Уровень приёма (в условных единицах)
1	Светодиоды не горят	1
2	Светодиод 1	5
3	Светодиод 2	10
4	Светодиод 3	15
5	Светодиод 4	20
6	Светодиод 5	25
7	Светодиод 6	30
8	Светодиод 7	40
9	Светодиоды 1 и 2	50
10	Светодиоды 1, 2, 3	60
11	Светодиоды 1, 2, 3, 4	70
12	Светодиоды 1, 2, 3, 4, 5	80
13	Светодиоды 1, 2, 3, 4, 5, 6	85
14	Светодиоды 1, 2, 3, 4, 5, 6, 7	перегрузка

Уровень приема сигнала 10 – недостаточный, от 20 до 30 – минимально достаточный для уверенного приема, от 40 до 60 – оптимальный, более 60 – высокий. Если тестовые извещения поступают каждые 10 с без пропусков или с редкими одиночными пропусками, и уровень приема составляет не менее 40, то прохождение радиосигналов от данной ТК можно считать устойчивым.

РАБОЧИЙ РЕЖИМ**Индикация тревоги**

БВИ находится в рабочем режиме, если не надеты перемиčky ОБУЧЕНИЕ и ТЕХНОЛОГИЧЕСКИЙ РЕЖИМ. При поданном питании и подключенном ПП в левом поле БВИ мигает или горит зеленый светодиод РАБОТА. Мигание этого светодиода означает, что связь между ПП и БВИ отсутствует. В случае наличия связи между ПП и БВИ светодиод РАБОТА горит постоянно.

В случае приема тревожного сигнала с любой зарегистрированной ТК БВИ переходит в состояние ТРЕВОГА. При приеме сигнала тревоги включается звуковая индикация и светодиод в соответствующей ячейке 1..56 начинает мигать красным (см. сводную таблицу видов индикации). Кроме того, в левом поле блока индикации отображается уровень приема сигнала от ТК в течение примерно 10 с после приема тревоги.

Сброс индикации тревоги

Выключить световую и звуковую тревожную индикацию по ячейке, отображающей тревогу, можно нажимая кнопку соответствующей ячейки не менее 1 с. Если поступили тревожные сигналы с нескольких ТК, то светодиоды, соответствующие их номерам, тоже мигают и сигнал продолжает звучать. Для отключения звука до прихода следующей тревоги необходимо одновременно нажать кнопку «Сброс» на БВИ. Если по условиям эксплуатации нежелательно подавать тревожный звуковой сигнал, его можно отключить (режим ТИХАЯ ТРЕВОГА). Для этого следует снять джамперную перемичку «Включение бузера».

Замечание. При снятой перемичке «Включение бузера» отключаются вообще все звуковые сигналы.

Передача команд на ТК

С помощью БВИ можно подать на выбранную ТК одну из четырех адресных (предназначенных только для одной ТК) команд К1-К4.

*Примечание: значение каждой команды для данной системы определяется потребителем. Для выбора команды **не менее чем на 0,5, но не более чем на 1 с** нажмите на соответствующую кнопку К1-К4, светодиод рядом с ней загорится зеленым.*

Затем нажмите, не менее чем на 1 с, кнопку 1-56, соответствующую номеру ТК. БВИ сформирует и передаст через ПП команду для выбранной ТК. Если ТК примет команду, то она отобразится на ТК (см. руководство по эксплуатации ТК) и ТК сформирует радиосигнал подтверждения.

В течение 10 секунд после подачи команды светодиод на БВИ с соответствующим номером (1-56) мигает зеленым, в это время следующую команду передать нельзя. Если ТК не примет команду или ПП не примет подтверждение от ТК, то через 10 с на БВИ светодиод с соответствующим номером начнет периодически вспыхивать красным цветом, отображая отсутствие подтверждения адресной команды, зуммер БВИ будет подавать длинные звуковые сигналы.

Команда К4 работает по другому алгоритму: получив эту команду ТК передает подтверждение не автоматически, а только после нажатия не позднее, чем через 5 секунд кнопки на ТК. Эта команда используется для проверки состояния пользователя ТК.

С помощью БВИ можно подать одну из четырех групповых (предназначенных для всех ТК данной системы) команд К1-К4. Для выбора команды нажмите, **не менее чем на 1 с**, кнопку К1-К4. БВИ сформирует и передаст через ПП соответствующую команду. Если ТК примет команду, то она отобразится на ТК (см. руководство по эксплуатации ТК). При этом ТК не передает радиосигнал подтверждения. В течение 10 секунд после передачи команды светодиод рядом с кнопкой переданной команды (К1-К4) на БВИ мигает зеленым, в это время следующую команду передать нельзя.

СВОДНАЯ ТАБЛИЦА ВИДОВ ИНДИКАЦИИ

Индикация сообщений светодиодами 1...56 в рабочем режиме

Событие	Индикация
Тревога (высший приоритет)	Частое мигание красным цветом
Разряд аккумулятора	Мигание красным цветом
Нет подтверждения приема адресной команды (низший приоритет)	Короткие вспышки красным цветом

Звуковая индикация

Событие	Индикация
Тревога (высший приоритет)	Частые звуковые сигналы
Разряд аккумулятора	Редкие звуковые сигналы
Нет подтверждения приема адресной команды (низший приоритет)	Длинные звуковые сигналы

Примечание:

Звуковая сигнализация БВИ выключается кнопкой СБРОС (до прихода следующей тревоги).

ПРОВЕРКА РАБОТСПОСОБНОСТИ

Снимите крышку, нажав на защелки в нижней части корпуса. Установите джамперные перемычки ТЕХНОЛОГИЧЕСКИЙ РЕЖИМ, ВКЛЮЧЕНИЕ БУЗЕРА и ВКЛЮЧЕНИЕ RS-485, как показано на рис. 2 данного Руководства. Подключите питание 10-15 В к колодкам +12V и GND, находящимся на обратной стороне платы. На время около 1 с должны загореться красным, а затем зеленым светодиоды 1...56, К1...К4. Одновременно загораются красным все светодиоды в дополнительном левом поле. После того, как эти светодиоды погаснут, загорается зеленым светодиод РАБОТА. Через 1 с все светодиоды погаснут. Во время световой индикации (приблизительно 1 с) постоянно звучит бужер.

Нажмите и отпустите кнопку СБРОС. Должны загореться и продолжать гореть после отпускания кнопки все светодиоды в дополнительном левом поле – красным, РАБОТА – зеленым).

Последовательно нажмите кнопки 1...56, К1...К4. После нажатия кнопки соответствующий ей светодиод должен начать гореть попеременно красным и зеленым.

Примечание:

Не забудьте снять джамперную перемычку ТЕХНОЛОГИЧЕСКИЙ РЕЖИМ после окончания проверки.

МОНТАЖ**Подключение нескольких БВИ**

Возможно подключение к одному ПП до 4 БВИ. При этом ПП и БВИ соединяются двухпроводной шиной RS-485 и линией общего провода. Все устройства подключаются к шине одно за другим («цепочкой»), при этом соединяются одноименные колодки всех устройств («А» с «А», «В» с «В»). Разветвление шины («звезда») не допускается. ПП должен быть в начале цепочки (см. рис. 1). Суммарная длина шины не более 1000 м. Используйте для шины витую пару и не прокладывайте ее вблизи источников электромагнитных помех, а также вдоль проводников сети 220 В, к которой подключены мощные потребители.

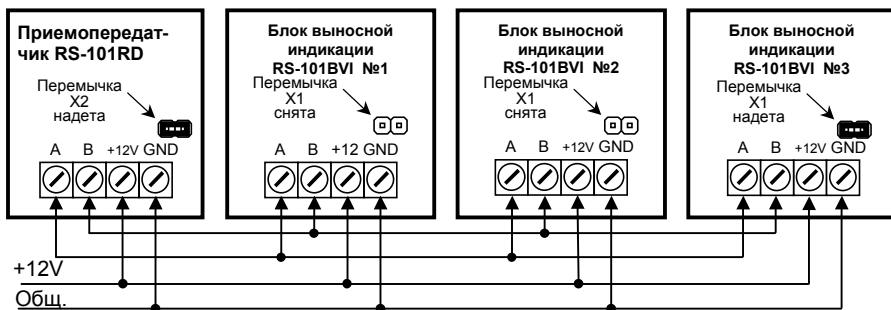


Рис. 1 – Пример подключения нескольких БВИ к ПП

ВНИМАНИЕ! На ПП и БВИ в конце шины должна быть установлена перемычка, подключающая к линии RS-485 согласующий резистор. На всех остальных устройствах (в середине цепочки) эти перемычки должны быть сняты.

Установка БВИ

Для крепления к стене в основании корпуса имеются четыре крепежных отверстия. Наметьте места под два верхних шурупа, просверлите отверстия и закрепите БВИ на стене.

Проложите линии питания и шины RS-485. Пропустите проводники через отверстие в основании и подключите их к винтовым колодкам БВИ в соответствии с монтажной схемой.

При необходимости более прочного крепления наметьте по месту отверстия под два нижних шурупа, снимите БВИ, снимите плату с основания корпуса, просверлите отверстия, закрепите основание корпуса на стене на два верхних шурупа, затем заверните два нижних, установите плату на основание.

Установите на место крышку корпуса, проверьте работу БВИ.

МОНТАЖНАЯ СХЕМА

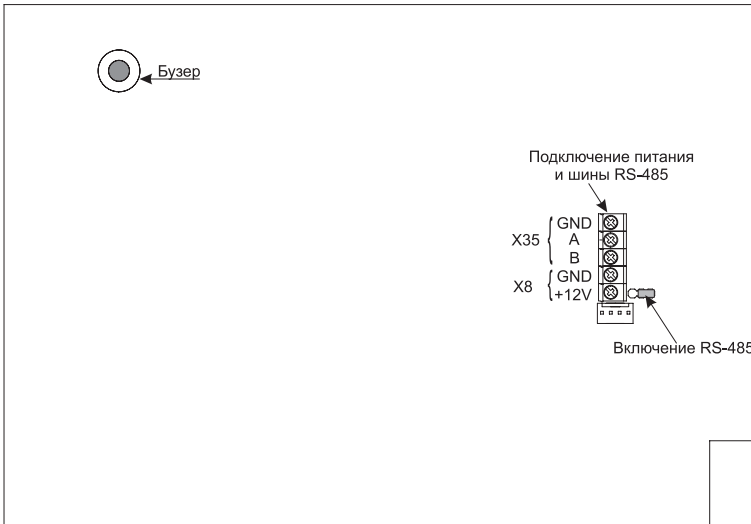
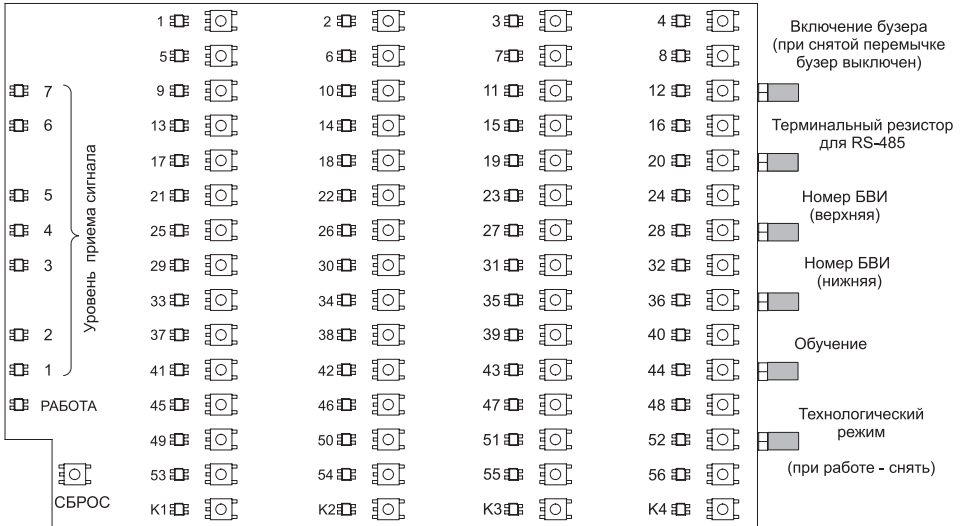


Рис. 2 – Монтажная схема БВИ

НАЗНАЧЕНИЕ ДЖАМПЕРНЫХ ПЕРЕМЫЧЕК

Переключатель	Переключатель надет	Переключатель снят
Включение бузера	Звуковая индикация включена	Звуковая индикация отключена
Терминальный резистор	Надеть на наиболее удаленный БВИ	-
Режим обучения	Надеть на время режима обучения	-
Технологический режим	Надеть на время проверки работоспособности (включается только после выключения и затем включения питания)	-

Номер БВИ	(нижняя)	(верхняя)
1	-	-
2	+	-
3	-	+
4	+	+

Примечание:

Снятые переключатели рекомендуются надевать на один штырек, чтобы не потерять.

ВОЗМОЖНЫЕ НЕИСПРАВНОСТИ И МЕТОДЫ ИХ УСТРАНЕНИЯ

Неисправность	Возможная причина и способ устранения
Не горит ни один светодиод	Не подано питание 12 В. Проверьте подключение питания.
Тревоги от передатчиков не принимаются или обучение не происходит или через 30 с после включения питания мигает светодиод РАБОТА	Неправильно подсоединен или неисправен ПП RS-101RD, проверьте соединение и исправность ПП.
Нет звуковой индикации	Не установлена перемычка «Включение бузера». Установите перемычку.
После включения питания кратковременно зажигаются все светодиоды	Установлена перемычка ТЕХНОЛОГИЧЕСКИЙ РЕЖИМ. Снимите перемычку ТЕХНОЛОГИЧЕСКИЙ РЕЖИМ и включите питание.
После обучения тревоги от ТК не принимаются	Возможно, произошло обучение посторонней ТК (если несколько ТК находились одновременно в режиме обучения). Проведите удаление ТК из этой ячейки и обучите заново.

ГАРАНТИЙНЫЕ ОБЯЗАТЕЛЬСТВА

Предприятие-изготовитель гарантирует соответствие блока выносной индикации RS-101BVI требованиям действующей документации при условии соблюдения правил эксплуатации, установленных в настоящем Руководстве.

Гарантийный срок эксплуатации RS-101BVI один год. Срок гарантии устанавливается с даты продажи или с даты установки на объекте, но не более трех лет с даты приемки ОТК производителя.

КОМПЛЕКТ ПОСТАВКИ

Блок выносной индикации RS-101BVI1 шт.
Саморез 4.2*25 с пресшайбой.....2 шт.
Руководство по эксплуатации1 экз.

СВИДЕТЕЛЬСТВО О ПРИЕМКЕ

Блок выносной индикации RS-101BVI изготовлен, укомплектован, принят в соответствии с действующей документацией, упакован и признан годным для эксплуатации.

дата приемки ОТК

подпись или штамп

ОТМЕТКИ О ПРОДАЖЕ ИЛИ УСТАНОВКЕ

организация-продавец или установщик

дата

подпись

000 «Альтоника СБ»

115230, Москва, Электролитный проезд, д.3, стр.3

Тел. (495) 797-30-70 Факс (495) 795-30-51

E-mail службы тех. поддержки: to@altonika.ru

www.altonika.ru