

Содержание

1 Описание и работа.....	2
1.1 Назначение.....	2
1.2 Функции и технические данные.....	3
1.2.1 Функции.....	3
1.2.2 Технические данные.....	3
1.3 Описание системы домофона.....	5
1.3.1 Блок вызова.....	5
1.3.2 Блок питания.....	6
1.3.3 Абонентские переговорные устройства.....	6
1.3.4 Электромагнитные замки и кнопки открывания двери.....	6
1.4 Состав комплекта.....	7
1.5 Упаковка.....	7
2 Порядок подключения и установки.....	7
3 Правила пользования.....	9
3.1 Вызов абонента.....	9
3.2 Программирование блокировки абонента.....	10
3.3 Смена пароля.....	10
3.4 Открывание замка.....	11
3.5 Запись кода ключей.....	11
4 Требования безопасности.....	12
5 Транспортирование и хранение.....	13
6 Гарантийные обязательства.....	13
Приложение А. Габаритные и установочные размеры блоков вызова.....	15
Приложение Б. Схемы подключения.....	17

1 ОПИСАНИЕ И РАБОТА

1.1 Назначение

Домофоны ЦИФРАЛ М-10М, ЦИФРАЛ М-10М/Т, ЦИФРАЛ М-10М/У, ЦИФРАЛ М-10М/ТВ, ЦИФРАЛ М-10М/Р, ЦИФРАЛ М-10М/РУ, ЦИФРАЛ М-20М, ЦИФРАЛ М-20М/Т, ЦИФРАЛ М-20М/У, ЦИФРАЛ М-20М/ТВ, ЦИФРАЛ М-20М/Р, ЦИФРАЛ М-20М/РУ, (далее по тексту – домофоны) предназначены для работы в малоквартирных подъездах жилых домов, офисах и промышленных зданиях в качестве переговорного устройства и системы ограничения доступа. Домофоны представляют собой новое поколение домофонов прямой адресации (адресу абонента соответствует своя кнопка на блоке вызова).

Домофоны серии ЦИФРАЛ М-10М, ЦИФРАЛ М-20М рассчитаны на подключение до 10, 20 абонентов соответственно.

Домофоны спроектированы и изготовлены для работы в сложных климатических условиях. По устойчивости к механическим воздействиям домофоны относятся к антивандальной группе исполнения МЗ (ГОСТ17516.1-90). Конструкция домофонов обеспечивает электрическую, механическую и пожарную безопасность при эксплуатации в соответствии с требованиями ГОСТ12.2.006-87. Уровень промышленных радиопомех, создаваемых при работе домофонов, не превышает значений, установленных ГОСТ Р51318.14.1-2006.

1.2 Функции и технические данные

1.2.1. Функции

- Подача звукового сигнала к абоненту с осуществлением двухсторонней дуплексной связи и возможность дистанционного открывания электромагнитного замка;
- Звуковое подтверждение посылки вызова абоненту. Звуковое подтверждение открывания дверного электромагнитного замка;
- В моделях **ЦИФРАЛ М-10М/Т, ЦИФРАЛ М-10М/ТВ, ЦИФРАЛ М-20М/Т, ЦИФРАЛ М-20М/ТВ** - возможность открывания двери с помощью ключей ЦИФРАЛ DC-2000А, Touch Memory Dallas (DS1990), при использовании контроллеров замка ЦИФРАЛ/ТС, ЦИФРАЛ/ТС-01;
- В моделях **ЦИФРАЛ М-10М/Р, ЦИФРАЛ М-10М/РВ, ЦИФРАЛ М-20М/Р, ЦИФРАЛ М-20М/РВ** - возможность открывания двери «проксимити-картой» и бесконтактным ключом ЦИФРАЛ КП-1 при использовании контроллеров замка ЦИФРАЛ/ТС, ЦИФРАЛ/ТС-01;
- В моделях **ЦИФРАЛ М-10М/В, ЦИФРАЛ М-10М/ТВ, ЦИФРАЛ М-10М/РВ, ЦИФРАЛ М-20М/В, ЦИФРАЛ М-20М/ТВ, ЦИФРАЛ М-20М/РВ** - возможность трансляции видеоизображения на видеомонитор абонента.

1.2.2 Технические данные

Максимальное количество абонентов: ЦИФРАЛ М-20М ЦИФРАЛ М-10М	20 10
Потребляемая мощность, Вт, не более - в режиме «ожидания» - в режиме «вызова»	1,5 5

Длительность послылки вызова абоненту, с	40 ± 5
Длительность разговора с абонентом, с	90 ± 5
Длительность удержания замка в открытом состоянии, с *	1 ... 30
Напряжение питания, В	~15 ± 10 %
Ток коммутации выхода "OUT", мА, не более	40
Тип выхода "OUT"	"открытый сток"
Ток нагрузки обмотки "~12В" блока питания, А, не более	0,8
Ток нагрузки обмотки "~15В" блока питания, А, не более	0,3
Максимальное сопротивление линии связи абонента, Ом, не более	30
Количество ключей в памяти контроллера замка	Определяется контроллером замка
Диапазон рабочих температур **	- 40...+ 50°C
Максимальная влажность при температуре + 35°C	95%
Размеры блоков вызова, мм, не более: ЦИФРАЛ М-20М	134x260x44
ЦИФРАЛ М-10М	109x201x40
Масса блоков вызова, кг, не более: ЦИФРАЛ М-20М	1,3
ЦИФРАЛ М-10М	1,0

* При использовании электромагнитного замка длительность удержания в открытом состоянии определяется настройками контроллера замка.

** Диапазон рабочих температур для моделей с видеокамерой может быть иным в зависимости от типа применяемой видеокамеры.

1.3 Описание системы домофона

Система домофона предполагает использование в своем составе устройств различного функционального назначения. Система домофона включает в себя абонентские переговорные устройства, электромагнитный замок, контроллер замка, кнопку открывания двери изнутри, кнопку аварийного открывания двери, а также ключи.

Различия домофонов ЦИФРАЛ М-10М, ЦИФРАЛ М-10М/Т, ЦИФРАЛ М-10М/У, ЦИФРАЛ М-10М/ТВ, ЦИФРАЛ М-10М/Р, ЦИФРАЛ М-10М/РУ, ЦИФРАЛ М-20М, ЦИФРАЛ М-20М/Т, ЦИФРАЛ М20-М/У, ЦИФРАЛ М-20М/ТВ, ЦИФРАЛ М-20М/Р, ЦИФРАЛ М-20М/РУ состоят в следующем: в блоках вызова с индексом «Т» дополнительно установлено устройство приемное ключевое, в блоках вызова с индексом «У» дополнительно установлена видеокамера, в блоках вызова с индексом «ТВ» дополнительно установлено устройство приемное ключевое и видеокамера, в блоках вызова с индексом «Р» дополнительно установлен считыватель «проксимити-карт» бесконтактный, в блоках вызова с индексом «РУ» дополнительно установлен считыватель «проксимити-карт» бесконтактный и видеокамера.

1.3.1. Блок вызова

Блок вызова - это основное устройство, содержащее однокристалльный управляющий микропроцессор, устройство управления и настройки, устройство приёмное ключевое. Блок вызова устанавливается на наружную входную дверь. Он предназначен для вызова абонента, осуществления громкоговорящей дуплексной связи между посетителем и абонентом и управления электромагнитным замком.

1.3.2 Блок питания

В системе домофона используется блок питания ЦИФРАЛ БП-2 с двумя независимыми обмотками, с переменными напряжениями 15В/0,3А для питания домофона и 12В/0,8А для питания электромагнитного замка. Каждая обмотка защищена калиброванным предохранителем.

1.3.3 Абонентские переговорные устройства

В качестве абонентских переговорных устройств могут использоваться трубки абонентские переговорные (далее по тексту - ТАП) марки ЦИФРАЛ.

Возможно использование ТАП-аналогов, выпускаемых другими производителями, о совместимости которых с блоком вызова необходимо уточнить у завода - изготовителя.

Для домофонов с индексом «V» в качестве абонентских переговорных устройств могут использоваться видеомониторы марки ЦИФРАЛ.

1.3.4 Электромагнитные замки и кнопки открывания двери

В домофоне рекомендуется использовать электромагнитные замки марки ЦИФРАЛ. Завод-изготовитель не рекомендует использовать в системах домофонов электромеханические замки на подъездных дверях.

Для открывания двери изнутри может быть использована кнопка открывания двери ЦИФРАЛ КОДсП-2, ЦИФРАЛ КОДсП-4.

1.4 Состав комплекта

Блок вызова	1 шт.
Крепёжный комплект	1 шт.
Руководство по эксплуатации (по необходимости)	1 шт.
Гарантийный талон	1 шт.
Упаковка	1 шт.

1.5 Упаковка

Блоки вызова упакованы в картонные коробки. В каждую коробку укладывается один блок вызова, крепежный комплект, гарантийный талон и руководство по эксплуатации (по необходимости).

2 ПОРЯДОК ПОДКЛЮЧЕНИЯ И УСТАНОВКИ

ВНИМАНИЕ! Соблюдайте меры предосторожности при работе с напряжением 220 В!

2.1 Перед подключением переговорных устройств необходимо снять заднюю крышку блока вызова, открутить четыре винта, крепящих прижимную пластину с установленной на ней электронной платой и отвести ее в сторону. Достать из пазов лицевой панели две прозрачные пластины и заполнить шильдик номерами подключаемых квартир напротив соответствующих окон в лицевой панели. После этого собрать блок вызова в обратном порядке и закрыть заднюю крышку. Подключение переговорных устройств производится по разрядом десятков и единиц по порядку подсоединения квартир. Особое внимание следует уделить правильной полярности при подключении абонентских переговорных устройств. Плюс подключается к шине десятков (Д), минус - к шине единиц (Е).

Ошибка приведет к неправильной адресации абонентов и к сбоям в работе.

2.2 Блок вызова устанавливается на наружный лист неподвижной створки металлической двери подъезда на высоте, как правило, 1400-1600 мм. Крепление должно препятствовать несанкционированному демонтажу блока вызова. **Металлическая дверь подъезда должна быть обязательно заземлена.**

Габаритные и установочные размеры блоков вызова приведены в приложении А.

2.3 Электромагнитный замок устанавливается на дверной косяк, на высоте не более 1200 мм от пола. Электропроводка замка должна быть защищена в местах прохождения по открытым частям двери подъезда. Сопротивление линии между замком и блоком питания не должно превышать 1 Ом. Невыполнение требования приводит к появлению фона переменного тока при разговоре с абонентом и неустойчивой работе изделия.

2.4 Для блока питания должна быть предусмотрена отдельная розетка с заземляющим контактом. **ЗАПРЕЩАЕТСЯ** устанавливать блок питания на металлическую дверь подъезда.

2.5 ТАП устанавливается внутри квартиры в непосредственной близости от линии соединительных проводов на высоте, как правило, 1200-1500 мм от пола. Рекомендуемый провод для подключения - телефонный кабель ТРП.

2.6 Монтаж домофона осуществляется в соответствии с прилагаемыми схемами подключения (Приложение Б). Неверное подключение приводит к выходу домофона из строя.

ВНИМАНИЕ!

Подключение электромагнитного замка и блока вызова не производить, не убедившись, что вторичные обмотки трансформатора питания ~12В, ~15В защищены предохранителями 1А и 0,5А соответственно.

Предприятие-изготовитель требует обязательной установки кнопки аварийного выхода «КАВ» (принудительной разблокировки электромагнитного замка). Кнопка должна обеспечивать протекание тока не менее 2 А через нормально замкнутые контакты при напряжении 12 В.

При проведении пуско-наладочных работ, а также при поиске неисправностей в координатно-матричной линии связи, использовать стрелочный мультиметр (тестер) с питанием не менее 3В. Цифровые измерительные приборы для этих целей непригодны.

При установке блока вызова с видеокамерой инсталляторам необходимо обязательно вывесить информацию о том, что ведется видеонаблюдение.

3 ПРАВИЛА ПОЛЬЗОВАНИЯ

3.1 Вызов абонента

Вызов абонента осуществляется нажатием на клавиатуре блока вызова кнопки с номером абонента. После этого в переговорное устройство абонента поступает сигнал вызова. Снятие абонентом трубки переговорного устройства приводит к прекращению сигнала вызова и установлению режима дуплексной связи между посетителем и абонентом. Дистанционное открывание электромагнитного замка производится кратковременным (1-2с) нажатием кнопки открывания двери на переговорном устройстве абонента. Открывание замка сопровождается подтверждающим звуковым сигналом. Прекращение связи между посетителем и абонентом происходит по истечении 90с или ранее, при установке трубки переговорного устройства абонента на подставку. Если трубка абонентского устройства не установлена на подставку, то на нее проходит вызывной сигнал другой тональности. Для установления режима связи с посетителем необходимо установить трубку на подставку до поступления сигнала вызова, после чего поднять трубку с подставки.

Если при нажатии кнопки с номером соответствующего абонента звучит:

- один короткий звуковой сигнал – на линии обрыв,
- два коротких звуковых сигнала – на линии КЗ,
- три коротких звуковых сигнала – вызываемый абонент заблокирован,
- сигнал вызова – производится вызов абонента.

3.2 Программирование блокировки абонента

1. В дежурном режиме удерживать одновременно две любые кнопки до появления длинного сигнала.

2. Во время звучания длинного сигнала (5с) необходимо ввести четырехзначный пароль. Заводские установки: пароль 1-2-3-4 (левый ряд кнопок, нумерация сверху вниз). Если пароль введен верно, раздастся мелодичный сигнал и домофон перейдет в режим программирования, в противном случае будет звучать двухтональная сирена и домофон перейдет в дежурный режим.

3. В режиме программирования при кратковременном нажатии на вызывную кнопку звучит один или два коротких сигнала в зависимости от статуса абонента (один – включен, два - выключен), при длительном (~2с) нажатии произойдет инверсия статуса абонента.

4. Если ни одна вызывная кнопка не нажата в течение 10-ти секунд, произойдет возврат в дежурный режим.

3.3 Смена пароля

1. В режиме программирования необходимо удерживать одновременно две любые вызывные кнопки до появления длинного сигнала.

2. Во время звучания длинного сигнала ввести новый четырехзначный пароль, при этом будут звучать два коротких сигнала и затем снова длинный. Во время звучания второго длинного сигнала повторно ввести новый пароль.

3. При правильном вводе звучит мелодичный сигнал (пароль изменен). Домофон переходит в дежурный режим.

4. Двухтональная сирена свидетельствует об ошибке при вводе нового пароля (пароль не изменен). Домофон переходит в дежурный режим.

ВНИМАНИЕ! При утере пароля доступа в режим программирования домофона восстановить доступ к режиму программирования возможно только на предприятии-изготовителе.

3.4 Открывание замка

Для открывания замка цифровыми ключами ЦИФРАЛ DC-2000А, Touch Memory Dallas (DS1990) необходимо приложить ключ к устройству приемному ключевому, расположенному на лицевой панели блока вызова.

Для блока вызова с индексом «Р» поднести «проксимити-карту» или бесконтактный ключ ЦИФРАЛ КП-1 в зону считывания.

Для блоков вызова ЦИФРАЛ М-10М, ЦИФРАЛ М-10М/У, ЦИФРАЛ М-20М, ЦИФРАЛ М-20М/У устройство приемное ключевое устанавливается отдельно на входную дверь

3.5 Запись кода ключей

Запись кода ключей ЦИФРАЛ DC-2000А, Touch Memory Dallas (DS1990), ЦИФРАЛ КП-1 производится согласно руководству по эксплуатации на контроллер электромагнитного замка марки ЦИФРАЛ.

4 ТРЕБОВАНИЯ БЕЗОПАСНОСТИ

4.1 При монтаже и эксплуатации оборудования соблюдайте общие правила электробезопасности.

4.2 ЗАПРЕЩАЕТСЯ эксплуатация блока питания домофона в помещениях с повышенной влажностью или наличием токопроводящей пыли.

4.3 ЗАПРЕЩАЕТСЯ производить регулировку и ремонт электрооборудования лицам, не имеющим специальной подготовки.

4.4 Перед подключением проверьте, чтобы напряжение электросети соответствовало напряжению, указанному в таблице с техническими характеристиками.

4.5 Если вилка сетевого шнура блока питания не подходит к Вашей розетке, рекомендуем Вам обратиться к электрику для ее замены. Запрещается использовать самодельные переходники и удлинители.

4.6 ВНИМАНИЕ! В целях обеспечения пожарной безопасности соблюдайте указанные правила:

- перед включением блока питания в электросеть проверьте изоляцию электрического шнура;
- оберегайте электрический шнур от повреждений. При повреждении шнура блока питания его замену должен производить квалифицированный электрик, имеющий право на проведение этой работы.

4.7 ЗАПРЕЩАЕТСЯ снимать крышку блока питания, производить ремонт других элементов, не убедившись в отсутствии напряжения в системе домофона.

4.8 ЗАПРЕЩАЕТСЯ устанавливать в блок питания самодельные предохранители.

5 ТРАНСПОРТИРОВАНИЕ И ХРАНЕНИЕ

Блоки вызова в упаковке завода-изготовителя можно перевозить любым видом крытого транспорта.

Блоки вызова следует хранить в упаковке завода-изготовителя в закрытых помещениях с естественной вентиляцией при температуре окружающего воздуха от +5°C до +40°C и относительной влажности не более 80% при температуре +25°C. Индивидуальные коробки с блоками вызова должны быть уложены в штабеля (не более 10 коробок по высоте) на стеллажах на высоте не менее 0,1 м от пола.

6 ГАРАНТИЙНЫЕ ОБЯЗАТЕЛЬСТВА

Предприятие-изготовитель гарантирует безотказную работу блока вызова в течение 12-ти месяцев со дня продажи, но не более 18-ти месяцев со дня выпуска изделия заводом-изготовителем и при соблюдении потребителем правил монтажа, эксплуатации и рекомендаций, изложенных в настоящем руководстве по эксплуатации. В случае обнаружения дефектов, возникших при работе блока вызова в течение гарантийного срока, предприятие-изготовитель гарантирует бесплатное устранение неисправности.

Блок вызова рассчитан на непрерывную работу в течение 5-ти лет с момента продажи.

Гарантийный ремонт производится при наличии гарантийного талона с указанием заводского номера блока вызова. Пересылка блока вызова и его комплектующих на предприятие-изготовитель для ремонта осуществляется за счет покупателя.

Предприятие-изготовитель не принимает претензий на некомплектность и механические повреждения блока вызова после его продажи.

Блок вызова не подлежит бесплатному гарантийному обслуживанию в следующих случаях:

- при наличии механических повреждений и дефектов, вызванных неправильным подключением или внешними воздействиями;

- при самовольном изменении конструкции, электрической схемы или комплектации изделия;

- если был проведен ремонт лицом, не имеющим на это соответствующего разрешения;

Предприятие-изготовитель не несет ответственности (гарантия не распространяется) в случаях:

- неисправностей, вызванных попаданием внутрь блока вызова посторонних предметов, веществ, жидкостей;

- неисправностей, вызванных несоответствием государственным стандартам параметров сети электропитания;

- при подключении блока вызова к сети электропитания без защитного заземляющего проводника на оборудовании и на металлической двери;

- неисправностей, вызванных использованием нестандартных материалов и запасных частей;

- неисправностей, вызванных стихией, пожаром или другими причинами, не зависящими от предприятия-изготовителя.

Предприятие-изготовитель оставляет за собой право вносить в конструкцию и электрическую схему устройства изменения, не влияющие на основные параметры.

ВНИМАНИЕ! Покупая блок вызова, проверьте наличие печати, даты продажи и подписи продавца на гарантийном талоне. Если в гарантийном талоне отсутствует печать и отметка о дате продажи, то гарантийный срок исчисляется со дня выпуска блока вызова заводом-изготовителем.

ПРИЛОЖЕНИЕ А

(справочное)

Габаритные и установочные размеры блоков вызова

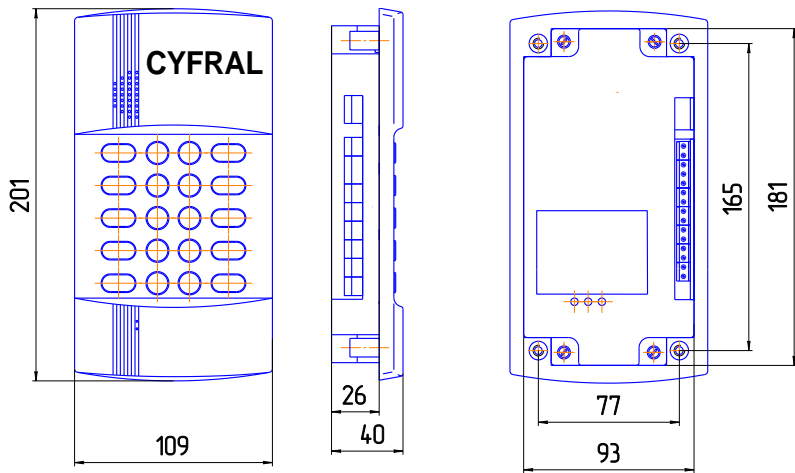


Рисунок А.1 Габаритные и установочные размеры блока вызова ЦИФРАЛ М-10М

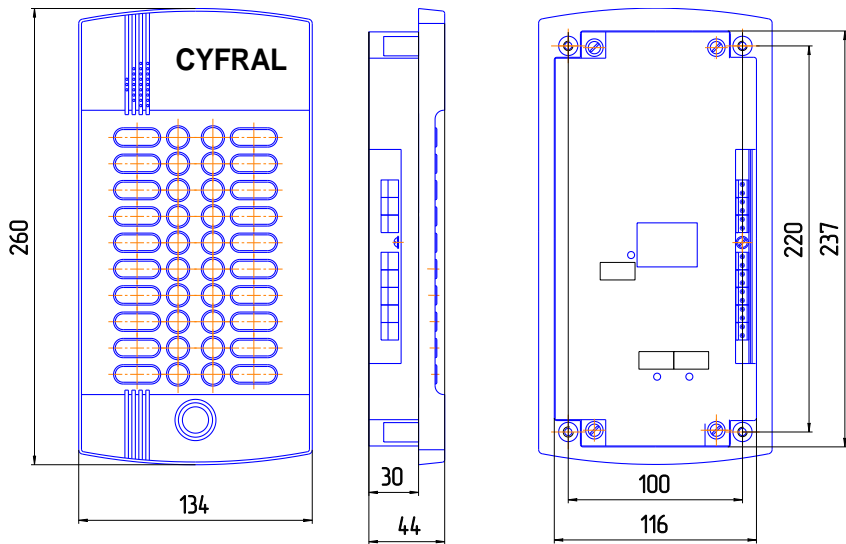


Рисунок А.2 Габаритные и установочные размеры блока вызова ЦИФРАЛ М-20М/Т

Приложение Б

(Обязательное)

Схемы подключения

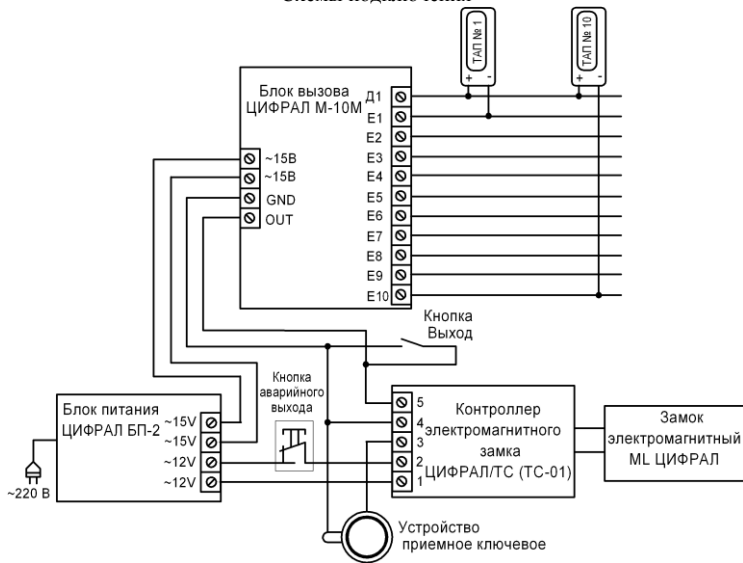


Рисунок Б.1 Схема подключения домофона ЦИФРАЛ M-10M

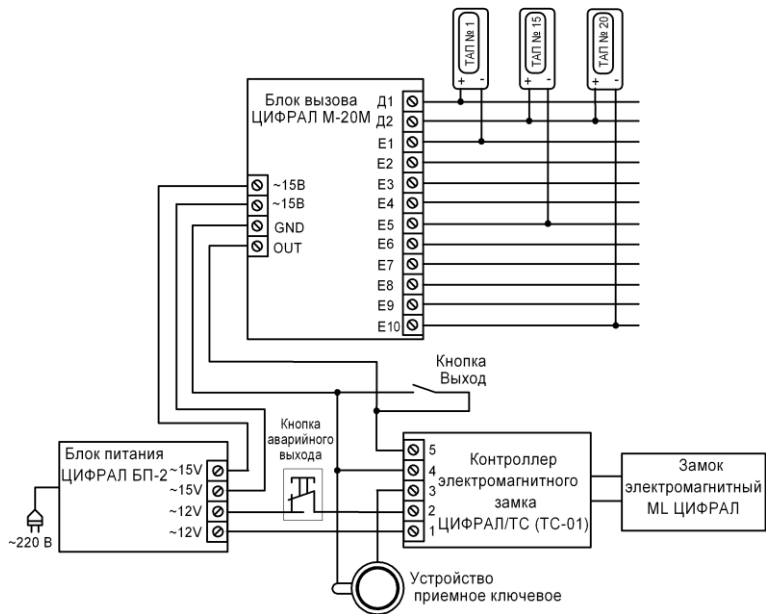


Рисунок Б.2 Схема подключения домофона ЦИФРАЛ M-20M

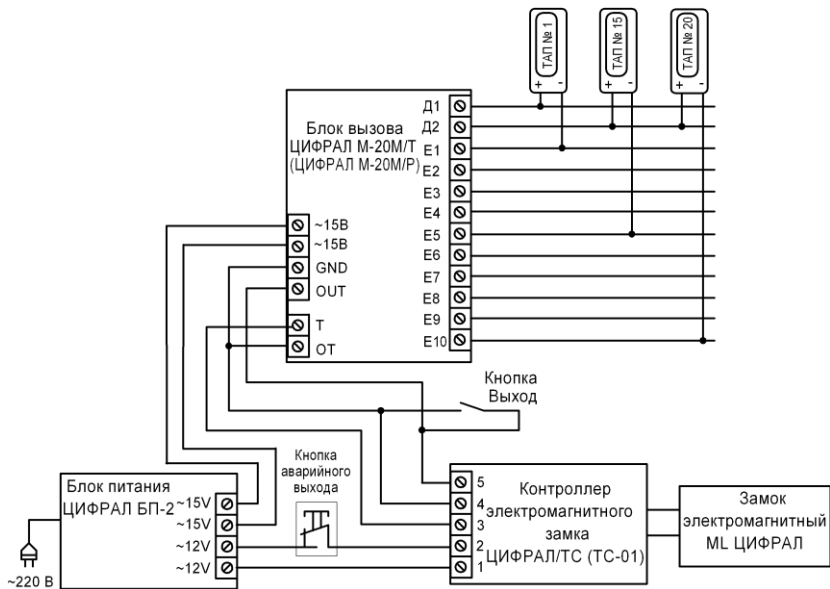


Рисунок Б.3 Схема подключения домофонов ЦИФРАЛ М-20М/Т, ЦИФРАЛ М-20М/Р

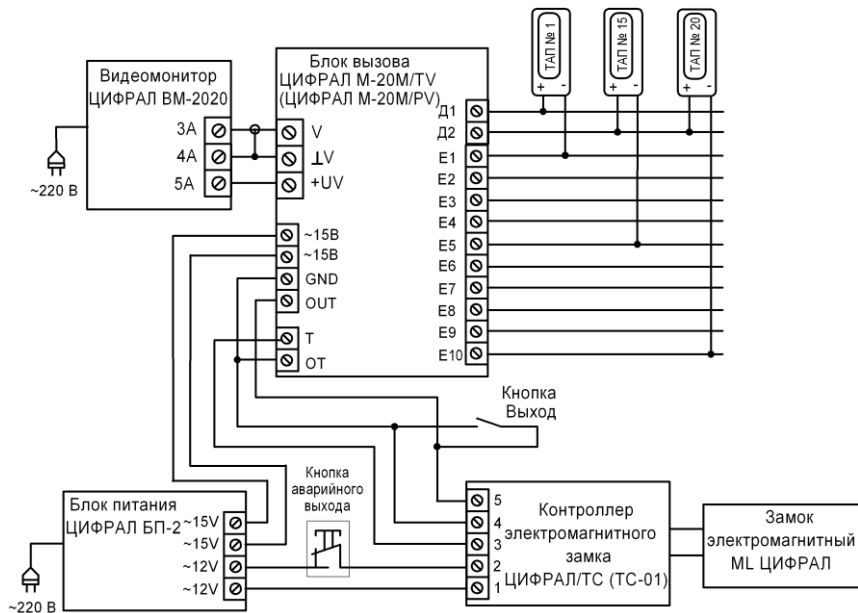


Рисунок Б.4 Схема подключения домофонов ЦИФРАЛ М-20М/TV, ЦИФРАЛ М-20М/PV