

КАЛИТКА усиленная электромоторная

ОМА-36.581
ОМА-36.586
ОМА-36.587

РУКОВОДСТВО ПО ЭКСПЛУАТАЦИИ

САНКТ - ПЕТЕРБУРГ
Сентябрь 2013 года



1	НАЗНАЧЕНИЕ	2	4	ИНСТРУКЦИЯ ПО ЭКСПЛУАТАЦИИ	6
1.1	ПОНЯТИЯ, СОКРАЩЕНИЯ И УСЛОВНЫЕ ОБОЗНАЧЕНИЯ	2	4.1	РУЧНОЕ УПРАВЛЕНИЕ С ПУЛЬТА	6
1.2	ВАРИАНТЫ ИСПОЛНЕНИЯ	2	4.2	ПРИНЦИП ДЕЙСТВИЯ И ВКЛЮЧЕНИЕ	6
1.3	ОБЛАСТЬ ПРИМЕНЕНИЯ И УСЛОВИЯ ЭКСПЛУАТАЦИИ	2	4.3	ПОДКЛЮЧЕНИЕ И РАБОТА В СКУД	7
2	ОСОБЕННОСТИ И ХАРАКТЕРИСТИКИ	2	5	МОНТАЖ	8
2.1	КОНСТРУКЦИЯ	2	5.1	ИНСТРУМЕНТ ДЛЯ МОНТАЖА И СЕРВИСНОГО	
2.2	УСТРОЙСТВО И ПРИНЦИП ДЕЙСТВИЯ	2		ОБСЛУЖИВАНИЯ	8
2.3	ТЕХНИЧЕСКИЕ ДАННЫЕ	3	5.2	ПОРЯДОК МОНТАЖА СТОЙКИ КАЛИТКИ	8
2.4	НАДЕЖНОСТЬ	3	5.3	МОНТАЖ БЛОКА ПИТАНИЯ, ПУЛЬТА И ПРОВЕРКА	
2.5	КОМПЛЕКТНОСТЬ	4		РАБОТОСПОСОБНОСТИ	9
3	ТРЕБОВАНИЯ БЕЗОПАСНОСТИ	4	5.4	ПЕРВОЕ ВКЛЮЧЕНИЕ	9
3.1	БЕЗОПАСНОСТЬ ПРИ МОНТАЖЕ	4	5.5	ВОЗМОЖНЫЕ НЕИСПРАВНОСТИ ТУРНИКЕТА И МЕТОДЫ ИХ	
3.2	БЕЗОПАСНОСТЬ ПРИ ЭКСПЛУАТАЦИИ	5		УСТРАНЕНИЯ	10
3.3	ДЕЙСТВИЯ В ЭКСТРИМАЛЬНЫХ УСЛОВИЯХ	5	6	ТЕХНИЧЕСКОЕ ОБСЛУЖИВАНИЕ,	
3.4	ПРОПУСКНАЯ СПОСОБНОСТЬ ТУРНИКЕТА	5		ТРАНСПОРТИРОВАНИЕ И ХРАНЕНИЕ	10
			7	ПРИЛОЖЕНИЯ	10

Настоящее руководство по эксплуатации является объединенным документом, содержащим ПАСПОРТ, техническое описание и инструкцию по эксплуатации. Руководство содержит сведения, которые необходимы для полного использования возможностей турникета при эксплуатации, а также разделы по упаковке, монтажу и обслуживанию. Не рекомендуется приступать к монтажу турникета и его эксплуатации без изучения руководства.

1 НАЗНАЧЕНИЕ

1.1 Понятия, сокращения и условные обозначения

Калитка электромеханическая - дистанционно управляемый физический барьер для защиты охраняемых площадей против несанкционированного входа и выхода людей.

Калитка электромоторная - петлеобразная или стеклянная створка на вертикальной оси вращается с помощью электродвигателя.

Калитка маятниковая – имеет управляемое правое и левое вращение створки с отдельной блокировкой, т.е. открывается в любую сторону.

Калитка сконструирована таким образом, чтобы обеспечивать комфортный разрешенный проход одного или нескольких человек и препятствовать несанкционированному проникновению людей.

Калитка легко подключается к пожарно-охранным системам и системам контроля и управления доступом. Обеспечивает широкий свободный аварийный выход.

1.2 Варианты исполнения

Таблица 1

Варианты исполнения		
ОМА-36.581	«ЭКОНОМ»	корпус из окрашенной стали, створка из нержавеющей стали
ОМА-36.586	«КЛАССИКА»	корпус и створка из нержавеющей стали
ОМА-36.587	«МОДЕРН»	корпус из нержавеющей стали, створка из закалённого стекла

1.3 Область применения и условия эксплуатации

Калитка предназначена для управления потоками людей в современных магазинах, универсамах, торговых и медицинских центрах, банках, вокзалах, аэропортах, пограничных терминалах и на проходных небольших предприятий. Область применения – оборудование для **систем** автоматического контроля и управления доступом.

По условиям применения **Калитка** соответствует группе О4.2 по ГОСТ 15150-69 (общеклиматическое исполнение). Калитка предназначена для эксплуатации внутри помещения при температуре от -5°C до $+45^{\circ}\text{C}$ и относительной влажности воздуха не более 95 % при $t = 25^{\circ}\text{C}$.

2 ОСОБЕННОСТИ И ХАРАКТЕРИСТИКИ

2.1 Конструкция

Маятниковая электромоторная калитка с отдельным управлением блокировкой по направлению.

Бесконтактный электромоторный привод створки и соленоидный электрозамок управляются помехоустойчивым контроллером.

Все режимы доступны, как при автономном управлении от кнопочного усиленного пульта, так и при системном управлении.

Маятниковая. Створка имеет правое и левое вращение. Открывается на вход и на выход дистанционно или от датчика свободного прохода.

Автоматическое аварийное деблокирование в обесточенном состоянии за счет нормально открытого быстродействующего соленоидного замка. Нет механического замка. Ключ не потерять.

Нержавеющая шлифованная сталь корпуса (модель ОМА-36.586 и 36.587) и створки всегда отлично выглядит и легко восстанавливается. Гальваническое и порошковое покрытие деталей механизма обеспечивает их стойкость к коррозии.

Выносной пульт со светодиодными индикаторами режимов работы. Стойка калитки и блок соединены с помощью гибких кабелей.

2.2 Устройство и принцип действия

Корпус калитки выполнен в виде стальной сварной стойки с облицовкой из шлифованной нержавеющей или окрашенной стали ($S=0,7$ мм). Стойка калитки выполнена в виде вертикальной катушки из стальных труб прямоугольного сечения, смонтированной на стальном 9 мм фланце. На стойке закреплена преграждающая створка. В нижней части корпуса в корзине смонтированы: моторный привод, оптические датчики поворота, замок блокировки и соединительная колодка. Нижний опорный фланец корзины имеет отверстие для ввода кабеля и 4 отверстия крепления. Фланец крепится к полу на четыре болта М10 (в комплект не входят).

Створка выполнены в виде гнутой рамки из нержавеющей шлифованной трубы $\varnothing 25$ мм или из **закаленного** 10мм стекла.

Блок управления выполнен в виде настольного прибора в пластиковом корпусе среднего размера. В корпусе установлен понижающий блок питания, плата контроллера и инвертор. На задней части корпуса блока находится ввод сетевого кабеля и отверстия для ввода кабеля системы и кабеля управления. На плате установлены колодки для подключения кабелей.

Пульт выполнен в виде небольшого настольного прибора в корпусе из пластика, который снабжен гибким кабелем. На лицевой панели корпуса расположены три кнопки управления: кнопка «СТОП» (красная) для установки турникета в режим «Закрыт», «←» и «→» для установки прохода в выбранном направлении. Рядом с кнопками расположены соответствующие световые индикаторы. Под нижней сдвижной крышечкой колодка СКУД.

Принцип действия.

- Калитка работает по принципу - «**Сама, все сама, если разрешено**».

Если проход разрешен (светится зеленый индикатор на пульте), то створка поворачивается мотором по направлению выбранного прохода и останавливается на несколько секунд. После прохода человека створка возвращается назад до исходного положения и блокируется до следующего прохода. Если проход запрещен (светятся красные индикаторы), то после толчка преграждающей створки рукой калитка блокируется замком. **Вариант работы обеспечивается установкой джампера JP3 (см. стр. 14).**

- Калитка работает по принципу - «**Толкни и иди, если разрешено**».

Если проход разрешен (светится зеленый индикатор на пульте), то створка после толчка рукой поворачивается мотором по направлению выбранного прохода и останавливается на несколько секунд. После прохода человека створка возвращается назад до исходного положения и блокируется до следующего прохода. Если проход запрещен (светятся красные индикаторы), то после толчка преграждающей створки рукой калитка блокируется замком. **Вариант работы обеспечивается снятием соответствующего джампера JP3 (см. стр. 14).**

КАЛИТКА поставляется с установленными джамперами JP3.

2.3 Технические данные (в скобках данные для модели ОМА-36.587)

- Напряжение питания турникета (напряжение и частота сети) 220 В $^{+10}_{-10}\%$ /50Гц
- Средняя/пиковая мощность, потребляемая от сети, не более 150ВА/180ВА
- Средняя нагрузочная способность при однократных проходах **3000** проходов/день
- Средняя пропускная способность при **однократном** проходе **6** проходов/мин.
- Максимальная длина кабеля управления, не более 20 м
- Количество режимов работы 5
- Ширина прохода 530 мм
- Усилие открытия створки (без питания), не более 1 кгс
- Степень защиты стойки IP30
- Масса калитки, не более 27 (35) кг нетто, 30 (40) кг брутто



2.4 Надежность

- Допустимые статические усилия на преграждающую створку - не более 70 кгс на середине.
- Допустимые динамические усилия на преграждающую створку - не более 0,1 кДж на середине.
- Назначенный ресурс – 8000000 однократных проходов.
- Срок службы изделия - не менее 8 лет.
- Средняя наработка на отказ, не менее – 3000000 однократных проходов. За отказ принимается устраняемая ремонтom неработоспособность изделия, заключающаяся в невыполнении функций блокировки, доворота или управления.
- Среднее время восстановления, $T_{в}$, час - не более 1,5.

2.5 Комплектность

Таблица 2

Наименование		Обозначение	Кол., шт.	Размеры, мм	Масса, кг	Примечание
Стандарт	Стойка калитки в сборе	ОМА-36.581 или	1	220/970	25	окраш. сталь
		ОМА-36.586 или				нерж. сталь
		ОМА-36.587		220/350	22	нерж. сталь
	Пульт управления	ОМА-26.4СВ	1	110/65/28	0,4	
	Кабель пульта управления	САВ-12	1	длина 3м	0,1	
	Кабель управления	САВ-12	1	длина 6м	0,5	
	Кабель питания привода	КГВВэ (3+1)х1	1	длина 6м	0,5	
	Кабель питания замка	ШВВП 2х0,75	1	длина 6м	0,4	
	Выносной индикатор с кабелем 3м		1		0,1	
	Блок управления с сетевым шнуром	ОМА-36.6СUB7	1	240/220/100	2,0	Сетевой шнур 1,5м
	Створка преграждающая	ОМА-36.58с6 или	1	∅25/675/590	2	нерж. сталь
		ОМА-36.58с7		10/680/750	10	стекло
Руководство по эксплуатации	ОМА-36.58РЭ	1	A4	легкое	бумага	
Дополнительно	Устройство защитного отключения	Тип А	1		0,3	рекомендуется
	Бокс для УЗО	МАКЕЛ-63102	1	107/100/148мм	0,275	
	Пульт управления усиленный	ОМА-18.6СВ	1	120/120/35	0,6	
	Анкер (анкерная гайка с болтом)	РFG IR-10	4	M10/70	0,3	

Комплектность, габаритные размеры и масса изделия соответствуют значениям в таблице 2.

Маркировка, наносимая на стойку, содержит: наименование изделия, обозначение, серийный номер. Маркировка покупных изделий выполнена в соответствии с технической документацией на них. Маркировка печатных плат содержит наименования и обозначения плат.

Упаковка деталей и узлов турникета предохраняет их от повреждений во время транспортировки. Транспортная тара – ящик. Комплектующие элементы дополнительно упакованы в полиэтиленовую пленку или мешки.

По заказу в комплект поставки может входить дополнительное оборудование:

- Анкеры фирмы “SORMAT”. Позволяют обойтись без вскрытия пола и установки закладных элементов, что существенно облегчает монтаж турникета. Предназначены для установки оборудования на прочных полах.
- Усиленный пульт управления позволяет реализовать все 5 режимов работы (одиночный и групповой проход).

3 ТРЕБОВАНИЯ БЕЗОПАСНОСТИ

По способу защиты человека от поражения электрическим током изделие относится к классу 1 по ГОСТ Р МЭК 335-1-94.

3.1 Безопасность при монтаже

- При проектировании, монтаже, наладке и эксплуатации оборудования необходимо соблюдать требования Федерального закона, требований стандартов и сводов правил (актуализированные редакции СНиП), включенных в Перечень национальных стандартов.
- Для дополнительной защиты от поражения электрическим током, следует применять устройства защитного отключения (УЗО) с номинальным током срабатывания до 30 мА.
- Недопустимо подключать турникет к линии, не имеющей защиты от сверхтоков.

- Рекомендуемое УЗО тип А 25А/0,03А.
- Каждая стойка турникета должна подключаться к своему собственному УЗО.
- В турникете установлены фильтры EMC (Фильтр электромагнитной совместимости) имеющие ток утечки 7.15 mA – при включенном фильтре и 4.7 mA – при выключенном фильтре. Все турникеты поставляются с включенным фильтром EMC.
- При монтаже турникета пользуйтесь только исправным инструментом.
- Все работы по монтажу и подключению стойки, пульта производите при отключенном от сети турникете.
- Запрещается устанавливать пульт на токопроводящих поверхностях и в сырых помещениях.
- Подключение к сети 220В должен осуществлять **квалифицированный** специалист.
- Используйте для подключения к распределительному щитку кабель из комплекта поставки турникета. Осуществляйте прокладку кабеля в соответствии с действующими нормативами.

3.2 Безопасность при эксплуатации

При эксплуатации турникета соблюдайте общие правила электробезопасности при использовании электрических приборов.

Не допускается:

- эксплуатация турникета без подключенного заземления.
- перемещение через зону прохода предметов, размеры которых превышают ширину прохода.
- рывки и удары по преграждающей створке и облицовке, вызывающие механическую деформацию.
- использование при чистке загрязненных поверхностей абразивных и химически активных веществ.

3.3 ДЕЙСТВИЯ В ЭКСТРЕМАЛЬНЫХ УСЛОВИЯХ

Турникет при выключении питания деблокируется. Чтобы обеспечить аварийный выход людей с территории предприятия, достаточно «выключить» питание и открыть створку рукой. По действующим нормативам для экстренной эвакуации необходимо предусмотреть основной эвакуационный выход. Аварийный выход через турникет является дополнительной мерой повышающей уровень безопасности.

3.4 Пропускная способность турникета

- Пропускная способность калитки, обеспечивающая быстрый, удобный и безопасный пропуск людей, не превышает 3000 проходов в день, что соответствует численности персонала предприятия 750 человек.
- Если число сотрудников, работающих на предприятии, превышает нагрузочную способность изделия, необходимо оборудовать проходные дополнительными турникетами.
- Турникет рассчитан на питание от сети напряжением 220В $^{+10}_{-10}\%$. При скачках напряжения, превышающих допустимые, необходима установка стабилизатора напряжения.
- При пропадании сетевого напряжения турникет может работать от устройства бесперебойного питания UPS (в комплект не входит), что обеспечивает корректное функционирование во всех режимах. При аварии питания деблокирование калитки производится автоматически.

4 ИНСТРУКЦИЯ ПО ЭКСПЛУАТАЦИИ

ВНИМАНИЕ! При эксплуатации калитки соблюдайте общие правила при работе с электрическими приборами.

Убедитесь в правильности всех подключений и исправности сетевого кабеля. Освободите зону движения створки от посторонних предметов. Включите питание, вставив вилку в сеть 220 вольт/50Гц. Калитка установится в исходное состояние: на пульте и стойке загораются красные индикаторы. Турникет готов к вводу любого режима прохода.

4.1 Ручное управление с пульта (автономный режим)

Калитка имеет **3 основных** и 2 дополнительных режима прохода. Действия оператора по управлению калиткой и состояние индикации на пульте и стойке соответствуют таблице 3. Установите один из режимов однократного прохода на вход или на выход, нажав соответствующую кнопку на пульте. Убедитесь, что на пульте и левой или на правой стороне стойки калитки цвет индикаторов сменился с красного на зеленый.

Таблица 3

	Основные режимы	Ваши действия	Индикация пульта и калитки
1	Открыть для входа одного человека	Нажмите кнопку на вход	Зеленый индикатор на вход и красный на выход
2	Открыть для выхода одного человека	Нажмите кнопку на выход	Зеленый индикатор на выход и красный на вход
3	Закрыть для входа и выхода	Нажмите красную кнопку «стоп»	Красные индикаторы на вход и выход

	Дополнительные режимы	Ваши действия
4	Открыть для входа группы людей	Управление от СКУД или ПУ усиленного
5	Открыть для выхода группы людей	

4.2 Принцип действия и включение

Калитки ОМА-36.58X снабжены двухскоростной электромоторной системой позиционирования и быстродействующим соленоидным замком и относится к классу нормально открытых управляемых физических барьеров, т.е. турникет открыт при отсутствии питания. Для деблокирования достаточно отключить питание. Створка при этом вращается свободно. Индикаторы не светятся.

Калитки имеют раздельное управление по направлению прохода и работают по принципу - «Сама, все сама, если разрешено» или «Толкни и иди, если разрешено».

Режим 1-2.

- Для варианта работы **«Сама, все сама, если разрешено»**, чтобы разрешить проход для одного человека на вход (выход) надо нажать соответствующую кнопку на пульте управления. Загорается зеленый индикатор на пульте со стороны разрешенного прохода, снимается блокировка створки и включается привод, который вращает створку в направлении разрешенного прохода. Створка продолжает вращаться мотором вперед, доворачивается до крайнего положения (примерно 90° от исходного) и после небольшой паузы (5 сек) возвращается в исходное состояние до следующего прохода (для автоматического варианта работы). Загорается красный индикатор на пульте.
- Для варианта работы **«Толкни и иди, если разрешено»**, чтобы разрешить проход для одного человека на вход (выход) надо нажать соответствующую кнопку на пульте управления. Загорается зеленый индикатор на пульте со стороны разрешенного прохода, створка после толчка рукой поворачивается мотором вперед, доворачивается до крайнего положения (примерно 90° от исходного) и после небольшой паузы (5 сек) возвращается в исходное состояние до следующего прохода (для автоматического варианта работы). Загорается красный индикатор на пульте.

Режим 3. После включения питания створка калитки устанавливается в исходное положение - преграждающая створка перекрывает зону прохода. Нажмите красную кнопку «STOP» на пульте. На калитке и пульте загорятся красные индикаторы. Калитка готова к вводу любого режима прохода. Вращение оси заблокировано в обе стороны. Проход закрыт для входа и выхода. Замок открыт. Любой сдвиг преграждающей створки (попытка несанкционированного прохода) вызывает блокирование вращения створки калитки электрозамком, а мотор возвращает створку в исходное положение.

Режим 4-5. Чтобы разрешить проход для группы людей на вход/выход (для автоматического режима работы) надо переключить тумблер на усиленном пульте (в комплект не входит) на время необходимое для работы калитки в данном режиме (загорится зеленый индикатор на пульте, а створка откроется).

После прохода первого человека створка не возвращается в исходное состояние, а останавливается в открытом положении до обратного переключения клавиши.

Если створку удерживали или сдвинули из крайнего положения, то система позиционирования всегда стремится установить створку в крайнее открытое положение.

При работе в режиме толкни и иди загорится зеленый индикатор на пульте, и створка будет ожидать толчка в разрешенном направлении. После прохода человека створка возвращается в исходное состояние, и калитка остается в режиме разрешенного прохода. При необходимости открыть створку на продолжительное время необходимо переключить оба тумблера на пульте управления (разрешить проход группы людей в обе стороны) После прохода первого человека створка не возвращается в исходное состояние, а останавливается в открытом положении до обратного переключения клавиш. Для отмены режима переключите тумблер в исходное положение.

ВНИМАНИЕ! Режимы 4 - 5 (проход группы людей) в условиях проходной не являются основными.

4.3 Подключение и работа в СКУД

Турникет подключается к системе через разъемы пульта ОМА-26.4СВ в соответствии с таблицей 4, либо, если пульт не используется, напрямую к контроллеру.

Режимы. Может быть реализовано 9 режимов прохода. Турникет при работе в составе системы имеет два основных способа управления:

1. Двумя сигналами с внешним таймером системы, используются потенциальные входы (34,35) (без сброса);

Сигнал «S» можно не использовать. Длительность сигналов управления и время ожидания прохода определяется системой.

2. Двумя сигналами через импульсные входы L-i и R-i может быть реализовано 4 основных режима, используются импульсные входы (31, 32).

В этом случае включаются режимы прохода для одного человека (однократный проход) и сброс режима произойдет автоматически после прохода или по внутреннему таймеру времени ожидания прохода (8 секунд), если прохода не было. Сигнал «S» можно не использовать.

Входные сигналы. Для внешних сигналов контроллер имеет 5 входов с подтягивающим резистором (2 кОм) в цепи питания (+15В). Управляющим элементом в системе может быть «сухой контакт» реле (нормально разомкнутый) или транзистор n-p-n структуры с открытым коллектором. Управляющие сигналы должны иметь следующие характеристики:

- сигналы низкого уровня длительностью не менее 0,2с;
- транзистор или реле должны обеспечивать ток не менее 10 мА при напряжении 15 В.

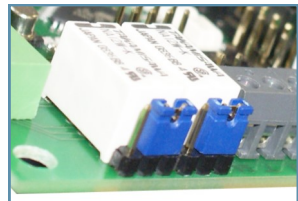
Таблица 4

Особенности подключения контроллера ОМА-264МС1 при работе в составе СКУД.

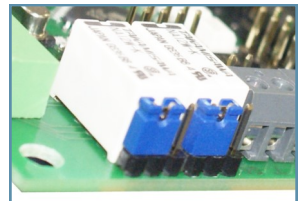
Подключение турникета к СКУД осуществляется в соответствии с этой таблицей через колодку, находящуюся внутри пульта ОМА-26.4СВ под съемной крышкой, или непосредственно через контакты контроллера.

Ввод задаваемого режима осуществляется по соответствующим сигналам управления «L», «L-i» - влево; «R», «R-i» - вправо и «S» - сброс из системы. Управление осуществляется путем замыкания соответствующих контактов на общий провод «GND» контроллера.

Для обеспечения корректного управления в систему выдаются сигналы совершения прохода через турникет сухими контактами. «PAS-L» и «PAS-COM» - есть проход влево; «PAS-R» и «PAS-COM» - есть проход вправо. Выбор группы контактов (нормально замкнутые или нормально разомкнутые) для сигнала PAS производится перестановкой джамперов.



нормально замкнутые контакты



нормально разомкнутые контакты

Название	Общий провод питания	Разрешить проход (импульсный вход)		СТОП	Разрешить проход (потенциальный вход)		Проход совершен		Общий провод контактов реле
		Вправо	Влево		Влево	Вправо	Вправо	Влево	
Контакт пульта	30	31	32	33	34	35	36	37	39
Обозначение	GND	R-i	L-i	S	L	R	PAS-R	PAS-L	PAS-COM
Контакт контроллера	91	80	82	81	79	78	89	87	88

Выходные сигналы. Контроллер формирует и передает в систему отдельные сигналы совершения прохода - «PAS-L» (есть проход влево) и «PAS-R» (есть проход вправо), соответствующие направлению прохода (сухие контакты реле, см. табл.4). Фронт (начало) этих сигналов возникает при повороте створки на угол около 10° (до истечения времени ожидания прохода). Спад (окончание) сигнала происходит после возврата створки в исходное состояние.

5. МОНТАЖ

Калитка – компактная единица, готовая к установке. Изделие монтируется без применения специального инструмента.

Конструктивное исполнение обеспечивает свободный доступ ко всем узлам и блокам изделия при проведении профилактических работ и ремонта. Эксплуатационная технологичность обеспечивается: блочной конструкцией изделия, взаимозаменяемостью одноименных элементов, комплектом документации.

Возможна установка на готовом полу, на закладных элементах, на старой установочной базе. Специальная установка по просьбе потребителя. При монтаже не нарушается покрытие пола в зоне прохода. Стойка монтируется к полу на прочном стальном фланце с забетонированными анкерами, установленными на глубине 70мм.

При монтаже запрещается:

- устанавливать пульт управления на токопроводящих поверхностях и в сырых помещениях;
- подвергать детали и узлы ударам и падениям;
- приступать к работам без инструктажа по ТБ и **полного** ознакомления с настоящим РЭ;
- пользоваться неисправным инструментом и приспособлениями;

При монтаже рекомендуется:

- устанавливать турникет на прочные и ровные бетонные (марка 400), каменные и т.п. основания, имеющие толщину не менее 150 мм;
- применять закладные элементы (300/300/300 мм) при установке на менее прочное основание;
- выровнять основание так, чтобы точки крепления стойки турникета лежали в одной горизонтальной плоскости;
- обеспечить вертикальное положение оси створки по отвесу;
- крепить турникет анкерными болтами (в комплект не входят) фирмы «SORMAT» для прочных бетонов. Рекомендации по подготовке отверстий в полу для крепления основания даны в таблице 5.

5.1 Инструмент для монтажа и сервисного обслуживания

- Электроперфоратор и сверла твердосплавные Ø16 для отверстий в полу под гайки анкером;
- Ключ торцевой S19 для анкерных болтов крепления преграждающей створки;
- Ключ торцевой S17 для анкерных болтов крепления фланца стойки;
- Отвертка крестовая № 2 для блока.

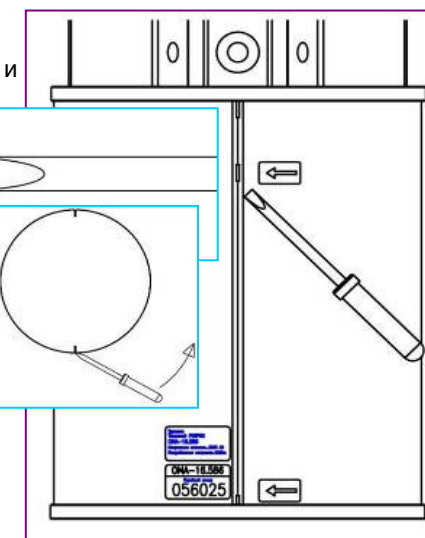
5.2 Порядок монтажа стойки турникета

ВНИМАНИЕ! Прежде чем приступить к монтажу убедитесь в должном качестве и проверьте комплект изделия. Претензии к внешнему виду и комплектности после завершения монтажа не принимаются!

- Из ящика аккуратно извлеките створку и стойку. Поставьте вертикально на устойчивое основание стойку калитки. Распакуйте стойку и створку. Стойка калитки поставляется в собранном виде. Снимите облицовку (см. рис.).
- Сделайте на полу разметку под стойку калитки. Отверстия для крепления фланца калитки разметьте по рисунку или просто по фланцу. Установите стойку калитки нижним фланцем на разметку. **При обратной сборке половинки облицовки не менять.** Стойка имеет значительную массу, придерживайте ее, не допускайте падения. Проверьте возможность вертикальной установки стойки. Добейтесь вертикальности стойки, манипулируя величиной прокладок под фланец.
- Проверьте правильность и откорректируйте разметку отверстий. Подготовьте отверстия в полу под анкера PFG или другие. Вставьте анкера в отверстия фундамента на всю глубину отверстий. **Не забудьте подвести к основанию стойки калитки (через пол) кабель управления от блока.**
- Установите сверху на гайки фланец калитки, уложив кабели в центральное отверстие фланца. Закрепите фланец четырьмя болтами анкером (M10/70). Проверьте вертикальность установки калитки.
- Установите преграждающую створку. Проверьте вращение створки без питания. Она должна поворачиваться рукой легко с небольшим трением. Усилие вращения не должно превышать 1 кгс.

Таблица 5

Типоразмер анкерного болта, мм	Кол., шт.	Диаметр сверла, мм	Глубина сверления, мм
PFG-IR10	10	16	70



5.3 Монтаж блока питания, пульта и проверка работоспособности

Поместите блок питания и пульт управления в кабине охранника так, чтобы обеспечивался удобный доступ к элементам управления.

ВНИМАНИЕ! Запрещается устанавливать блок питания на токопроводящих поверхностях и в сырых помещениях!

Подключите, не прилагая особых усилий и соблюдая цвета, концы кабеля управления и питания к колодке на контроллере турникета в соответствии со схемой соединений. Закрепите кабель так, чтобы он не мешал работе механизма.

Пульт кабелем подключается к турникету через колодки. Под крышкой пульта расположена колодка для подключения СКУД. На задней (торцевой) части усиленного пульта (в комплект не входит) установлены две дополнительные клавиши свободного прохода. Красная кнопка «STOP» предназначена для установки в режим «Закрыт», черные кнопки – для установки однократного прохода в выбранном направлении.

5.4 Первое включение

ВНИМАНИЕ! После завершения монтажа необходимо тщательно проверить путем визуального осмотра целостность всех кабелей, правильность всех подключений и подготовить турникет к первому включению. Перед включением турникета убедитесь в исправности сетевого кабеля. Освободите зону движения створки от посторонних предметов. Соблюдайте общие правила при работе с электрическими приборами.

- Проверка технического состояния. Включите питание, вставив вилку в сеть 220 вольт/50Гц. Калитка установится в исходное состояние, на стойке и пульте горят красные индикаторы. Турникет готов к вводу любого режима прохода. **ВНИМАНИЕ! При любых отклонениях прекратите работу с турникетом и выключите блок управления.**
- Установите один из режимов однократного прохода на вход или на выход. Убедитесь, что на левой или на правой стороне выносного индикатора цвет сменился на зеленый. Если, например, была нажата только правая кнопка пульта, то турникет откроется на вход. Створка при проходе будет вращаться по часовой стрелке.
- Створка должна двигаться плавно, без рывков. Пройдите через зону контроля в сторону зеленого сигнала. Через несколько секунд после прохода створка вернется в исходное состояние и зафиксируется. При фиксации в ИС допустимо небольшое покачивание, а при резком вращении – щелчок.
- Проверьте работу турникета в различных режимах в реальных условиях с проходами. Проверку каждого режима повторите не менее 20 раз.
- Закрепите «Инструкцию по эксплуатации» на видном месте в кабине охранника.

5.5 Возможные неисправности турникета и методы их устранения

Неисправность	Причина	Способ устранения
При включении калитка не работает, светодиоды на пульте не горят	Отсутствие напряжения 220В в сети	Восстановить подключение к сети
	Обрыв сетевого или соединительного кабеля	Устранить обрыв в кабеле
Нестабильная работа привода, электрозамка и индикатора	Ненадежно закреплены концы кабеля управления в колодках	Проверить и закрепить концы, при необходимости облудить
Неадекватная работа	Проверить положение и наличие джамперов	Установить джамперы согласно схеме
Калитка не устанавливаются в исходном состоянии, срабатывает замок, створка пытается повернуться, упирается в замок	Перепутаны провода подключения мотора привода	Поменять местами любые два фазных провода из тех подключения мотора привода

6 ТЕХНИЧЕСКОЕ ОБСЛУЖИВАНИЕ, ТРАНСПОРТИРОВАНИЕ И ХРАНЕНИЕ

Турникет при условии нормальной эксплуатации (уровень пыли и влаги) не нуждается в профилактическом техническом обслуживании.

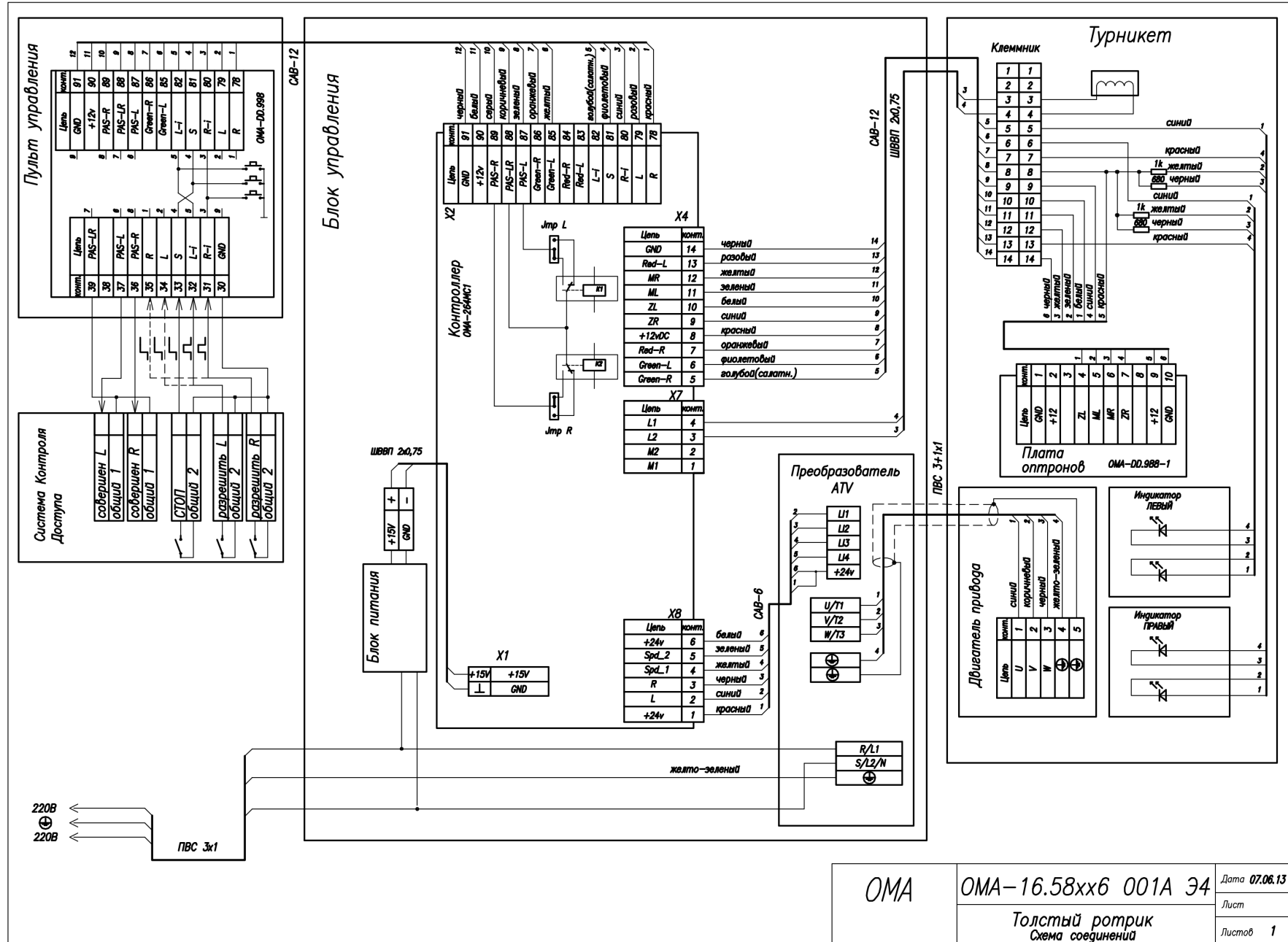
Турникет в оригинальной упаковке можно перевозить наземным (автомобиль, поезд) и воздушным (самолет, вертолет, дирижабль) транспортом. При транспортировке допускается штабелировать коробки в 2 ряда.

Хранить турникет допускается в сухих помещениях при температуре от -30°C до $+50^{\circ}\text{C}$ один год с момента упаковки.

7 ПРИЛОЖЕНИЯ

1. Схема соединений.
2. Монтажный чертеж ОМА-36.586.
3. Монтажный чертеж ОМА-36.587.
4. Схема установки джамперов.

Для получения подробной технической информации обращайтесь на сайт www.oma.spb.ru или звоните (812)740-79-47, (921)951-73-21.



OMA

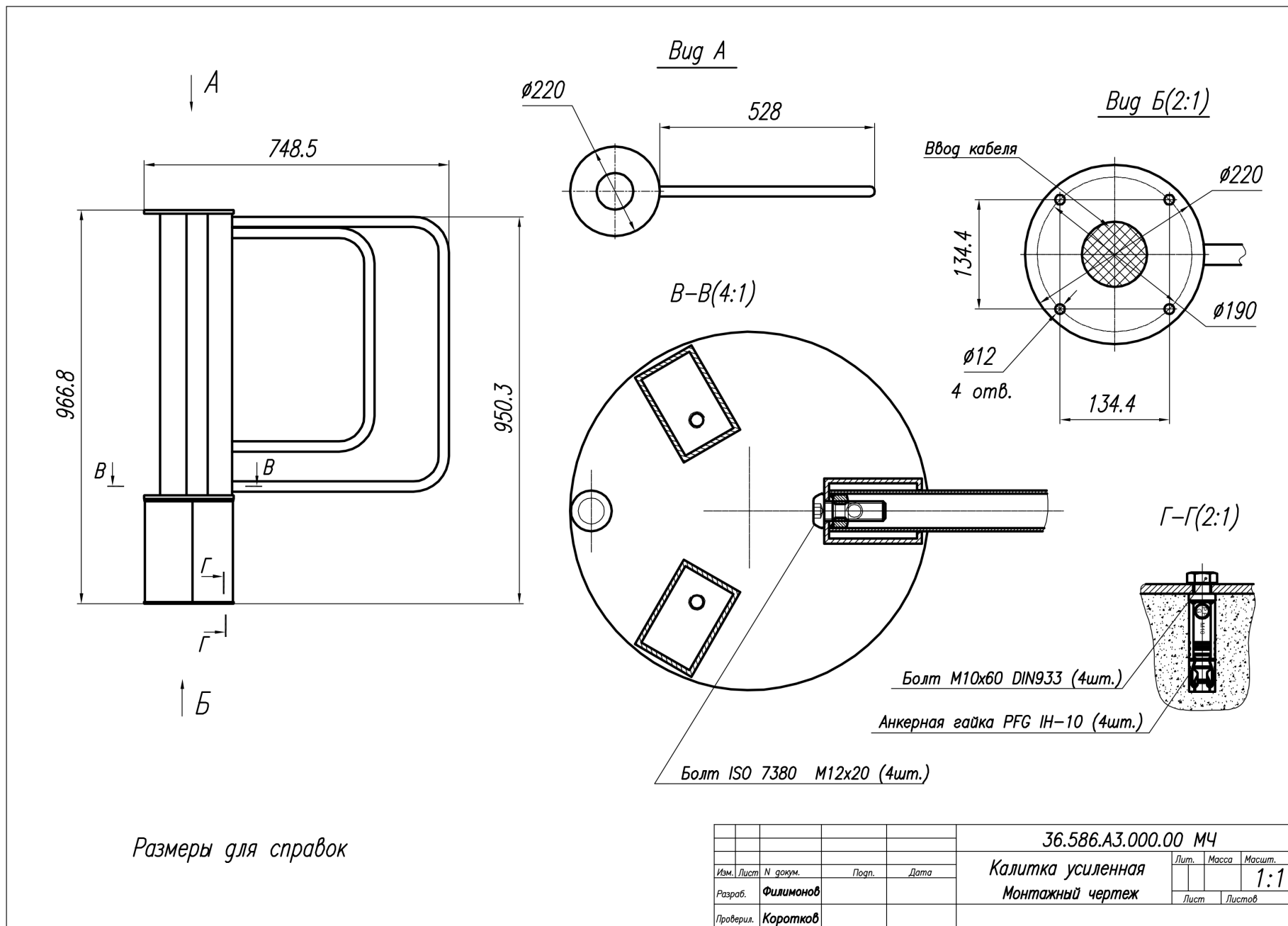
OMA-16.58xx6 001A 34

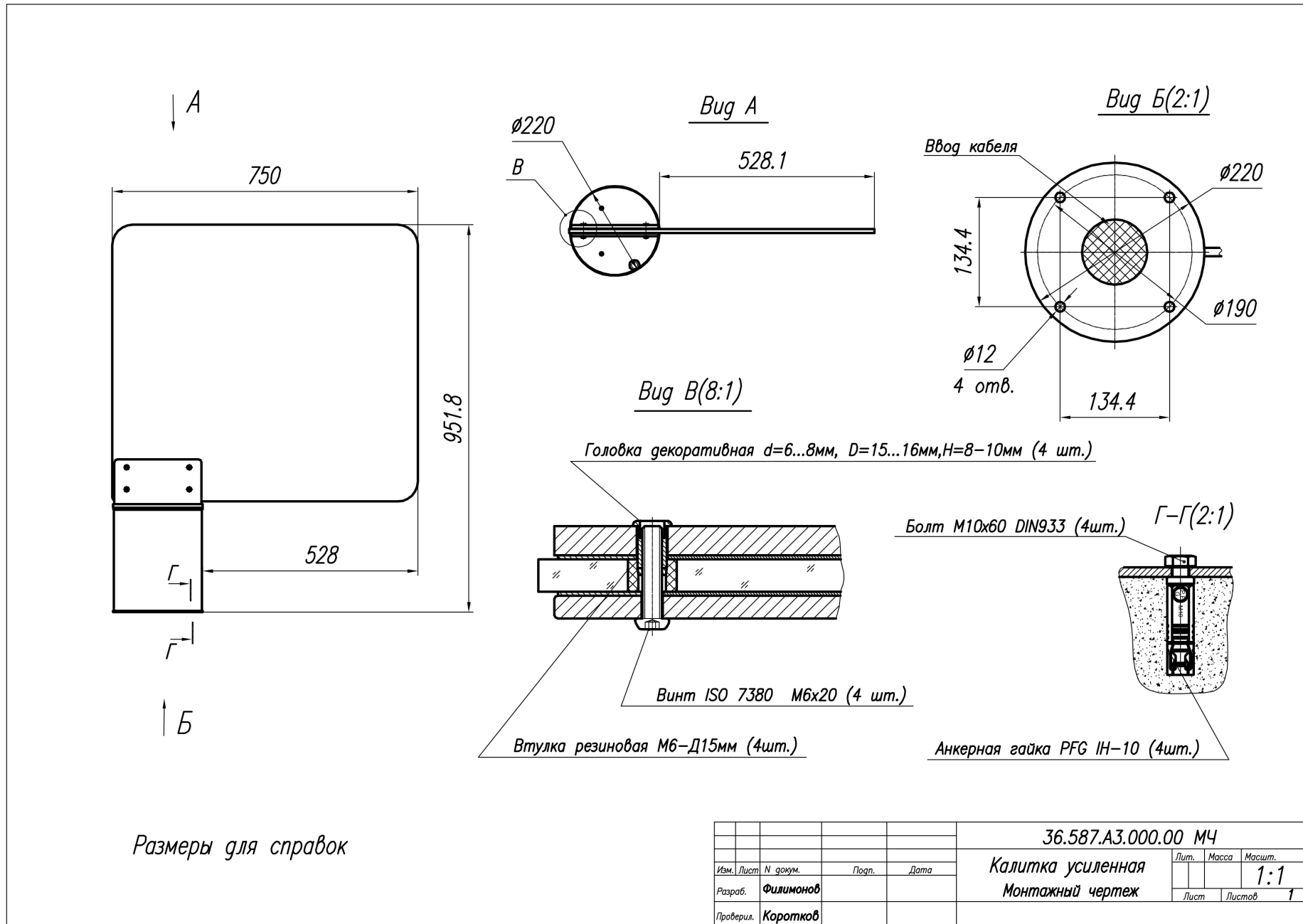
Дата 07.06.13

Толстый ротрик
Схема соединений

Лист

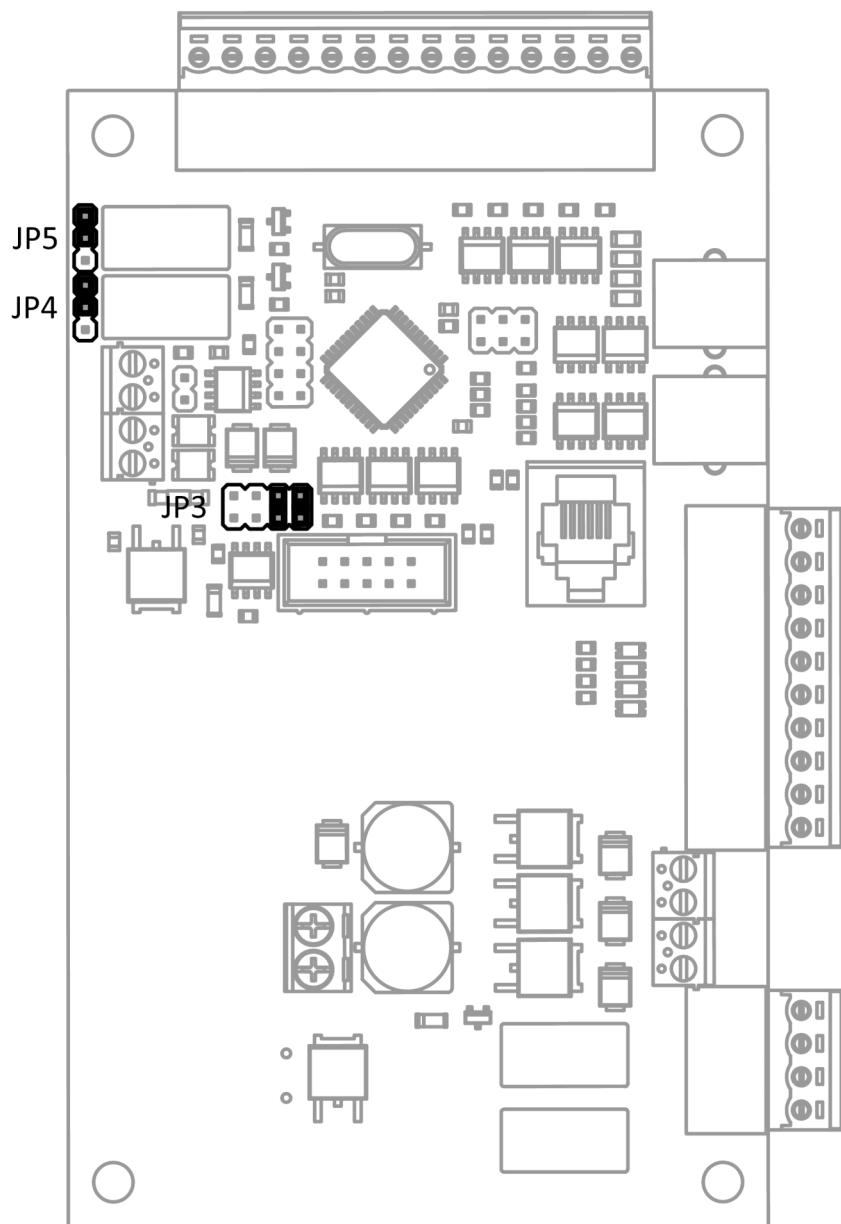
Листов 1



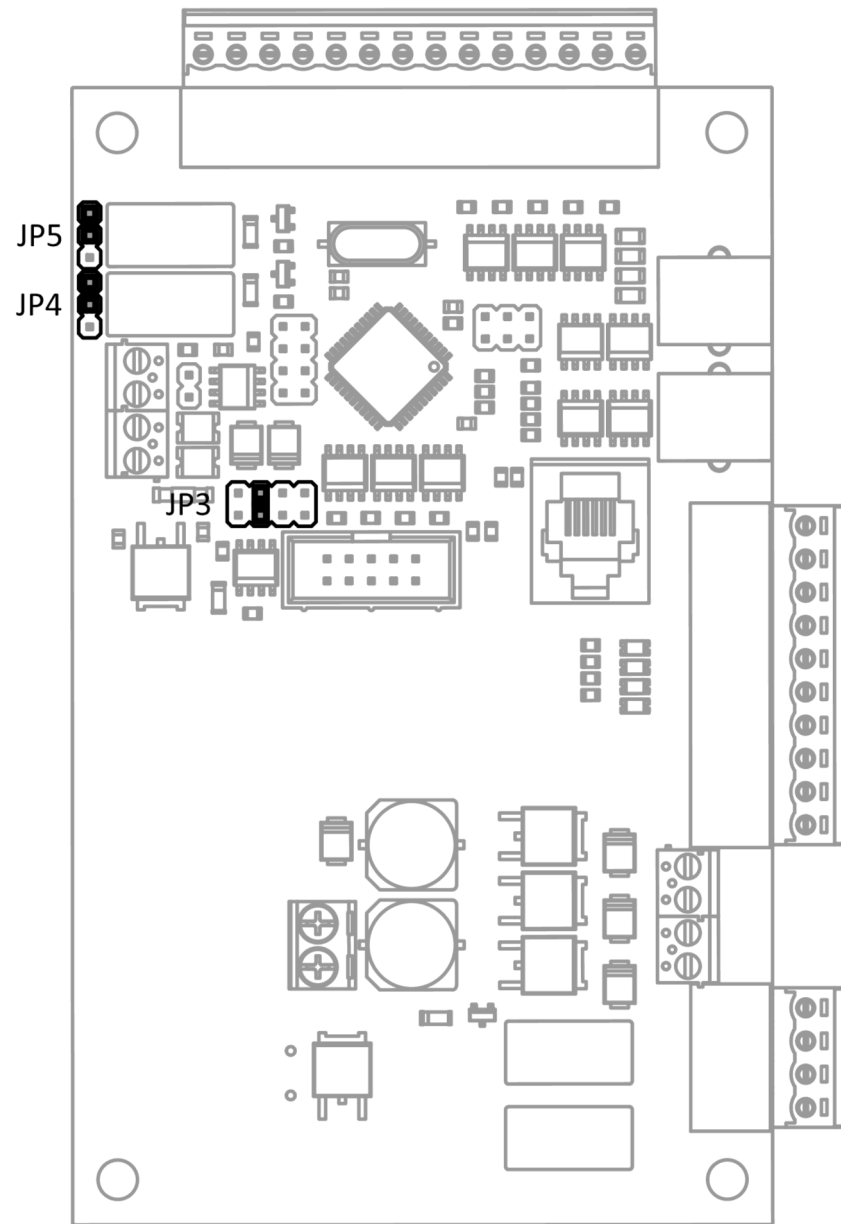


Приложение 4 Схема установки джамперов

Режим «Сама, все сама, если разрешено»



Режим «Толкни и иди, если разрешено»

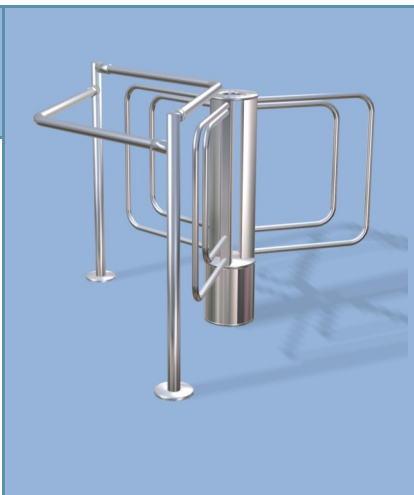


Другие турникеты ОМА



**Турникет роторный
поясной - «Толстый
РОТРИК» ОМА-16.586**

Турникет предназначен для управления потоками людей при усиленном контроле доступа. Надежно перекрывает проход и разделяет поток людей по одному. Область применения - оборудование для систем автоматического контроля и управления доступом.



**Турникет роторный
полноростовый -
«РОТОР - 120»
ОМА-18.686**

Турникет предназначен для установки на проходных предприятиях с жестким контролем, а также на входе и выходе в спортивные, зрелищные сооружения, платные парки отдыха, пляжи, зоопарки, гаражи и автостоянки.



**КАЛИТКА усиленная электромоторная
ОМА-36.58**