



SC5000-D1



ПУЛЬТ ПОСТА ОХРАНЫ

РУКОВОДСТВО ПО ЭКСПЛУАТАЦИИ

Настоящее руководство по эксплуатации (РЭ) предназначено для ознакомления с возможностями, принципами работы, конструкцией, правилами установки и эксплуатации пульта поста охраны **SC5000-D1**.

К работе с устройством допускается персонал, имеющий допуск не ниже третьей квалификационной группы электрической безопасности, подготовленный в объеме производства работ, предусмотренных эксплуатационной документацией в части монтажных работ и подключения блока питания к сети переменного тока 220 В.

В данном руководстве используются следующие сокращения:

- БВ – блок вызова;
- ЖКИ – жидкокристаллический индикатор;
- ПО – программное обеспечение;
- ППО – пульт поста охраны;
- РЭ – руководство по эксплуатации.

ОПИСАНИЕ ПУЛЬТА ПОСТА ОХРАНЫ	4
Функции	4
Технические характеристики	5
Конструктивное исполнение	6
Комплект поставки	7
ПОРЯДОК УСТАНОВКИ	8
Указание мер безопасности	8
Общие требования к установке	8
Установка и монтаж пульта поста охраны	8
Демонтаж блоков домофонного комплекса	9
ПОДГОТОВКА К РАБОТЕ	10
Проверка монтажа и включение	10
Программирование ППО	11
ПОРЯДОК РАБОТЫ	17
Вход в дежурный режим	17
Вызов ППО с блока вызова	18
Вызов посетителя с ППО	19
Вызов ППО из квартиры	20
Вызов квартиры с ППО	21
Переключение разрешенных видеокамер	22
Работа ППО в ночном режиме	23

НАЗНАЧЕНИЕ ПУЛЬТА ПОСТА ОХРАНЫ

Пульт поста охраны **SC5000-D1** (далее – **ППО**) предназначен для работы в составе сетевого домофонного комплекса **ELTIS5000** и обеспечивает:

- дуплексную связь «посетитель-ППО»;
- дуплексную связь «абонент - ППО»;
- открытие соответствующей входной двери;
- организацию управляемого (коммутируемого) видеонаблюдения.

Функции пульта поста охраны

Основные функции:

- Коммутация звукового тракта «посетитель – ППО».
 - Коммутация звукового тракта «абонент - ППО», в том числе и по инициативе абонента (обратный вызов).
 - Коммутация звукового тракта «посетитель - абонент» - прямое соединение.
 - Управление открытием входных дверей.
 - Организация управляемого (коммутируемого) видеонаблюдения.
 - Автоматическое переключение в дневной или ночной режим работы*.
- * *В дневном режиме работы звонки посетителей адресуются непосредственно абоненту, в ночном – на ППО.*

Сервисные функции:

- Программирование и управление ППО с помощью функциональной клавиатуры.
- Отображение информации на жидкокристаллическом индикаторе (далее – **ЖКИ**).
- Формирование звуковых сигналов при:
 - нажатии на кнопки клавиатуры;
 - вызове абонента;
 - открывании электромагнитного замка.

Функции обслуживания:

- Сохранение информации о событиях в энергонезависимой памяти.
- Самоконтроль системы при пуске.

НАЗНАЧЕНИЕ ПУЛЬТА ПОСТА ОХРАНЫ

Технические характеристики

Количество цифр в коде вызова квартиры	1 - 5
Длительность сигнала вызова, не более, сек.	30
Длительность разговора с посетителем, не более, сек.	40
Напряжение питания ППО (клеммы Y2,GND), В	(+16...20)
Напряжение питания от адаптера, В	(+11...+13)
Максимальный ток потребления, мА	350
Максимально допустимое сопротивление линии связи, Ом	30
Габаритные размеры, не более, мм	156x210x76
Масса, не более, кг	0,63
Средний срок службы, не менее, лет	5

ППО соответствует климатическому исполнению **УХЛ3.1** согласно **ГОСТ 15150-69**:

- температура окружающей среды (-10...+40)°С;
- относительная влажность - до 90% ;
- атмосферное давление - (650...800) мм. рт. ст.

ОПИСАНИЕ ПУЛЬТА ПОСТА ОХРАНЫ

Конструктивное исполнение

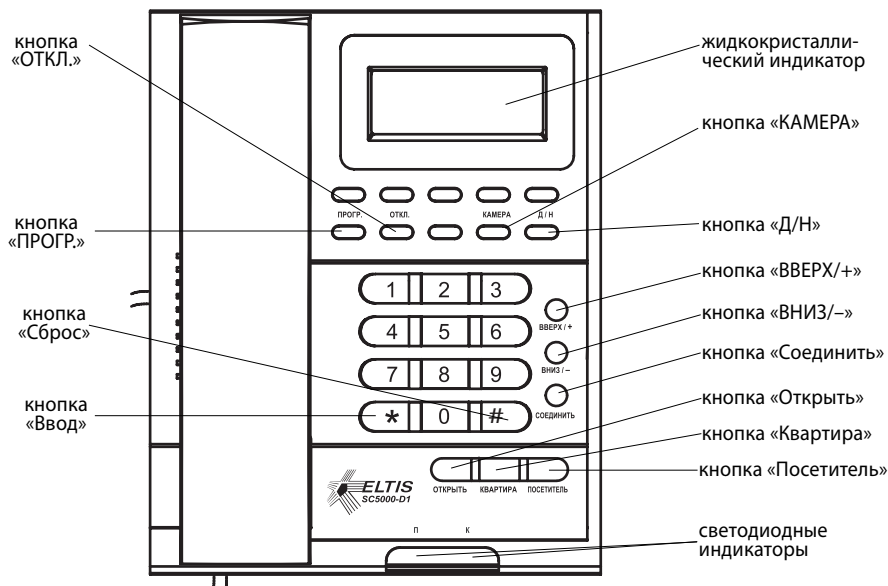


Рис.1 Внешний вид пульта поста охраны SC5000-D1

Внешний вид ППО с лицевой стороны приведен на **рис.1**. ППО выполнен в корпусе стандартного телефонного аппарата. На ППО располагаются телефонная трубка, жидкокристаллический индикатор (далее – ЖКИ) по 16 символов на 2 строки, 2 светодиодных индикатора и клавиатура из 28 кнопок (из них используется 22).

Кроме цифровых кнопок (0-9) в состав клавиатуры входят следующие кнопки:

- «**ОТКЛ.**» – выход из режима программирования или оператора
- «**ПРОГР.**» – кнопка входа в режим программирования ППО
- «*****» – кнопка «Ввод»
- «**#**» – кнопка «Сброс»
- «**КАМЕРА**» – (не используется)
- «**Д/Н**» – (не используется)
- «**ВВЕРХ/+**», «**ВНИЗ/-**» – кнопки навигации по меню программирования

ОПИСАНИЕ ПУЛЬТА ПОСТА ОХРАНЫ

«**СОЕДИНИТЬ**» – кнопка непосредственного соединения посетителя и абонента (квартиры)

«**ОТКРЫТЬ**» – кнопка открытия входной двери

«**КВАРТИРА**» – кнопка соединения ППО с квартирой

«**ПОСЕТИТЕЛЬ**» – кнопка для установления связи с одним из блоков вызова

Кроме того, на панели ППО расположены два светодиодных индикатора «**П**» (посетитель) и «**К**» (квартира), которые загораются при коммутации соответственно или с посетителем, или с квартирой.

На задней стороне ППО расположен разъем для подключения жгута соединительного. Жгут соединительный содержит плату с клеммными колодками для подключения к ППО линий связи.

Комплект поставки

В комплект поставки SC5000-D1 входят:

- | | |
|-----------------------|-------|
| • Пульт поста охраны | 1 шт. |
| • Жгут соединительный | 1 шт. |
| • Паспорт | 1 шт. |
| • Коробка упаковочная | 1 шт. |

РЭ поставляется на партию устройств или заказчик может самостоятельно загрузить его с сайта компании: www.eltis.com.

ПОРЯДОК УСТАНОВКИ

Указания мер безопасности

Внимание:

- При работающем ППО в блоке питания PS2-х имеется **опасное для жизни напряжение - 220В**.
- Все монтажные и профилактические **работы производите при отключенной от сети вилке блока питания**.

Общие требования к установке

Перед установкой и монтажом внимательно изучите порядок установки и монтажные схемы соединений.

Монтаж всех блоков должен производиться в обесточенном состоянии.

При подключении к блокам комплекса соединительных проводов необходимо обеспечить качественную скрутку оголенных концов проводов и хороший контакт в клеммных колодках.

При монтаже **необходимо строго соблюдать правильность подключения всех кабелей**. Любая ошибка может привести к выходу из строя какого-либо из блоков.

Перед первым включением необходимо убедиться в отсутствии коротких замыканий в кабелях связи.

Не рекомендуется разбирать ППО без необходимости. Ремонт ППО осуществляется только производителем или фирмой, имеющей официальный договор на обслуживание оборудования.

Установка и монтаж пульта поста охраны

ППО устанавливается в помещении охраны (консьержа) на ровную плоскую поверхность.

Жгут соединительный, входящий в комплект поставки ППО, необходимо устанавливать в месте, удобном для подключения к нему остального оборудования.

К пульту подключается оборудование, входящее в состав комплекса согласно монтажной схеме. Питание ППО может осуществляться от блоков питания серии PS2 (через жгут соединительный) или от AC/DC адаптера 12В 0.5А, подключаемого к расположенному на задней стенке ППО гнезду. Пример монтажной схемы приведен на **рис.2**

Рекомендации по установке и монтажу остальных блоков комплекса см. в РЭ на эти блоки.

ПОРЯДОК УСТАНОВКИ

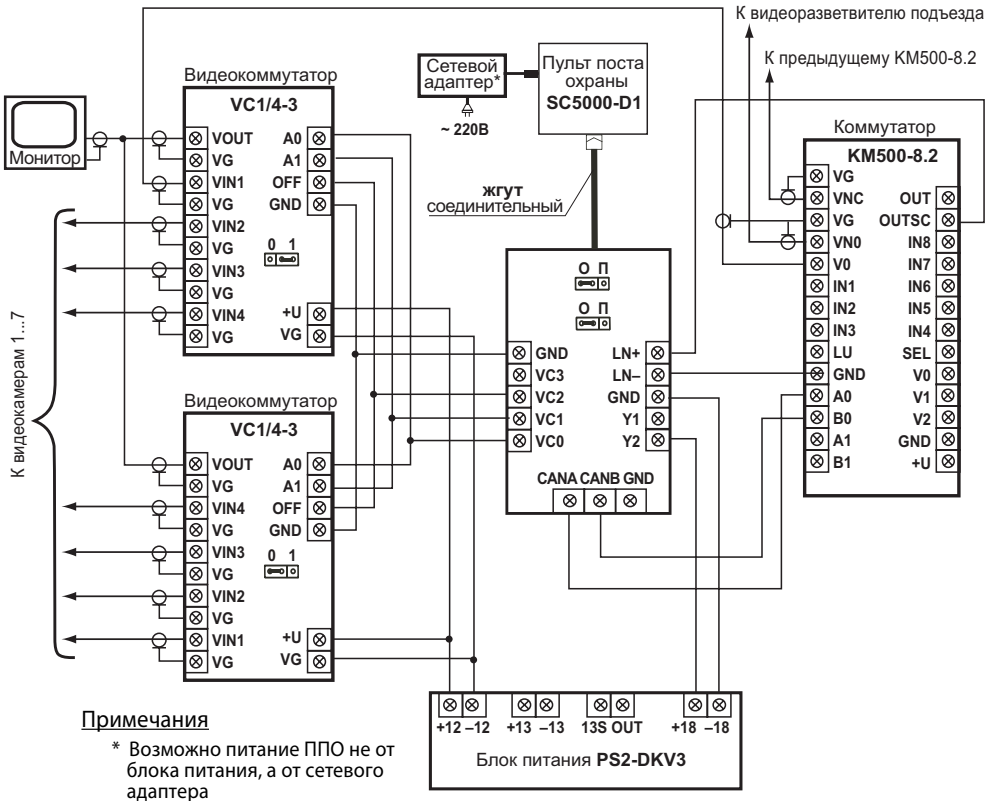


Рис.2 Схема подключения SC5000-D1 в составе домофонного комплекса

Демонтаж блоков домофонного комплекса

Перед началом демонтажа любого из блоков комплекса необходимо вынуть вилку блока питания из розетки. Отключить соединительные провода от клемм демонтируемого блока и изолировать оголенные концы проводов. Снять демонтируемый блок с его посадочного места.

ПОДГОТОВКА К РАБОТЕ

Проверка монтажа и включение пульта

После установки блоков и монтажа соединительных проводов **проверьте комплекс на отсутствие обрывов и замыканий между проводами**, а также **на правильность подключения проводов жгута соединительного к соответствующим контактам блоков**.

Пуск ППО осуществляется подключением вилки его блока питания в розетку и переводом переключателя на задней панели ППО в положение «II».

После включения питания на ЖКИ последовательно выводятся следующие заставки:

ELTIS SC5000-D1
Версия BIOS 1.0X

где **X** – номер версии BIOS.

{Серийный номер}
\$XXXXXXXXX

где **\$** – заглавная буква латинского алфавита,
XXXXXXXXXX – 9-ти значный цифровой номер.

Версия ПО – 000X
NetId – 000000

где **X** – номер версии программного обеспечения
(далее – **ПО**).

Затем на индикаторе появится заключительное сообщение:

ЗАВОДСКИЕ УСТ-КИ:
от ДД-ММ-ГГГГ

Отсутствие заставок свидетельствует о неисправности ППО и необходимости его ремонта. Необходимо отключить питание ППО и сообщить в сервис-центр или фирму изготовитель о возникшей неисправности.

После вывода последней заставки ППО переходит в режим «Отключен» - это такое состояние ППО, при котором включено только его питание, без перехода в другие режимы.

Для дальнейшей работы необходимо войти в режим «**Программирование**» или «**Дежурный режим**».

Программирование ППО

Программирование ППО включает в себя задание конфигурационных параметров, которые неограниченно долгое время сохраняются в энергонезависимой памяти.

Вход в режим программирования

1. Для входа в режим программирования необходимо:
 - если ППО находится в режиме **«Отключен»**, нажать кнопку **«ПРОГР»**;
 - если ППО находится в **«Дежурном режиме»**, нажать кнопки **«ОТКЛ»**, **«#»** и **«ПРОГР»**.

На ЖКИ появится приглашение входа в режим программирования:

Администратор
Пароль – *****

2. Ввести пароль администратора (**12345** по умолчанию). ППО перейдет в режим программирования на операцию установки даты и времени.

Если пароль администратора введен неправильно, на ЖКИ появится сообщение:

Администратор
Нелегальный ввод

Затем ППО снова вернется к приглашению ввода пароля.

Если в режиме программирования **в течение 90 сек.** не производить никаких действий, ППО перейдет в режим **«Отключен»**.

Установка даты и времени (пункт меню 1.01)

ППО автоматически переходит на данный пункт меню при успешном входе в режим «Программирование». Сообщение на ЖКИ:

где **ГГГГ** – год, **ДД** – день задается от 01 до 31, **ММ** – месяц задается от 01 до 12, **ЧЧ** – часы от 00 до 23, **мм** – минуты от 00 до 59.

1.01 Дата/Время
ГГГГ-ДД-ММ ЧЧ-мм

1. С помощью цифровых кнопок ввести нужное значение даты и времени. Ввод начинается с установки десятка годов, затем единиц годов и т. д. со сдвигом вправо. При этом на ЖКИ пульта доступный для редактирования **параметр подчеркивается**.

Например, индикация:

говорит о том, что в данный момент для редактирования доступны десятки часов.

1.01 Дата/Время
ГГГГ-ДД-ММ ЧЧ-мм

Если в процессе установки даты и времени **пользователь ввел ошибочное значение параметра**, необходимо нажать кнопку **«#»**. Значение неправильного параметра аннулируется, а сама установка возвращается в исходное состояние на момент начала программирования.

ПОДГОТОВКА К РАБОТЕ

2. Для подтверждения введенных значений нажать кнопку «*».

В случае ввода корректных данных ППО перейдет к следующему пункту меню программирования.

В противном случае на ЖКИ появится сообщение:

1.01 Дата/Время
Нелегальный ввод

Установка времени режима работы «День» «Ночь» (пункт меню 1.02)

Сообщение на ЖКИ:

1.02 День , Ночь
Ч1Ч1:М1М1 Ч2Ч2:М2М2

где Ч1Ч1:М1М1 – время начала режима работы «День»,
Ч2Ч2:М2М2 – время начала режима работы «Ночь» (значения параметров часы – от 00 до 23, минуты – от 00 до 59).

1. С помощью цифровых кнопок ввести нужные значения времени.

Ввод начинается с установки десятка Ч1, затем единиц Ч1 и т. д. со сдвигом вправо. При этом на ЖКИ доступный для редактирования параметр подчеркивается.

Если в процессе установки времени пользователь ввел ошибочное значение параметра, необходимо нажать кнопку «#». Значение неправильного параметра аннулируется, а сама установка возвращается в исходное состояние на момент начала программирования.

2. Для подтверждения введенных значений нажать кнопку «*».

В случае ввода корректных данных ППО перейдет к следующему пункту меню программирования.

В противном случае на ЖКИ появится сообщение:

1.02 День , Ночь
Нелегальный ввод

Установка громкости подтверждения нажатия кнопок и системных звуков (пункт меню 2.01)

Сообщение на ЖКИ:

2.01 Громкость
Клавиш – nn

где nn – уровень громкости в диапазоне от 0 до 15.

С помощью цифровых кнопок ввести значение громкости из указанного диапазона и нажать кнопку «*».

В случае ввода корректных данных ППО перейдет к следующему пункту меню программирования.

В противном случае на ЖКИ появится сообщение:

2.01 Громкость
Нелегальный ввод

Установка громкости вызова (пункт меню 2.02)

Сообщение на ЖКИ:

где **nn** – уровень громкости в диапазоне от 0 до 15.

2.02 Громкость
Вызова – nn

С помощью цифровых кнопок ввести значение громкости из указанного диапазона и нажать кнопку «*».

В случае ввода корректных данных ППО перейдет к следующему пункту меню программирования.

В противном случае на ЖКИ появится сообщение:

2.02 Громкость
Нелегальный ввод

Установка мелодии вызова посетителя (пункт меню 2.03)

Сообщение на ЖКИ:

где **a...j** – цифровые параметры, определяющие характер мелодии вызова посетителя. Находятся в диапазоне от 0 до 9.

2.03 Мел. Вызова
ab - cd - ef - gh - ij

1. С помощью цифровых кнопок ввести нужное значение параметров.

Ввод начинается с установки значения **a**, затем значения **b** и т. д. со сдвигом вправо до **j**. При этом на ЖКИ доступный для редактирования **параметр подчеркивается**.

Если в процессе установки пользователь ввел ошибочное значение параметра, необходимо нажать кнопку «#». Значение неправильного параметра аннулируется, а сама установка возвращается в исходное состояние на момент начала программирования – **редактирование параметра a**.

2. Для подтверждения и сохранения введенных значений нажать кнопку «*».

ППО перейдет к следующему пункту меню программирования.

Установка мелодии вызова абонента (пункт меню 2.04)

Сообщение на ЖКИ:

где **a...j** – цифровые параметры, определяющие характер мелодии вызова абонента. Находятся в диапазоне от 0 до 9.

2.04 Мел. Жильца
ab - cd - ef - gh - ij

ПОДГОТОВКА К РАБОТЕ

1. С помощью цифровых кнопок ввести нужное значение параметров. Ввод начинается с установки значения **a**, затем значения **b** и т. д. со сдвигом вправо до **j**. При этом на ЖКИ доступный для редактирования **параметр подчеркивается**. Если в процессе установки пользователь ввел ошибочное значение параметра, необходимо нажать кнопку «#». Значение неправильного параметра аннулируется, а сама установка возвращается в исходное состояние на момент начала программирования – **редактирование параметра a**.
2. Для подтверждения и сохранения введенных значений нажать кнопку «*». ППО перейдет к следующему пункту меню программирования.

Выбор активных камер (пункт меню 2.05)

Сообщение на ЖКИ:

2.05 Акт. Камеры
12345678

где **1...8** – активные камеры, подключенные к ППО.

1. Для выбора активной камеры необходимо в соответствующей позиции курсора нажать кнопку «*», для того чтобы камера была не активна нужно нажать кнопку «#». Затем курсор переходит к следующей камере.

2.05 Акт. Камеры
12-45-7-

Начало выбора начинается с первой камеры. На слайде, приведенном ниже, показан пример установки активных камер 1,2, 4,5,7.

2. Для подтверждения и сохранения введенных значений нажать кнопку «*». ППО перейдет к следующему пункту меню программирования.

Установка времени отображения активных камер при их автоматической смене (пункт меню 2.06)

Сообщение на ЖКИ:

2.06 Смена камер
Таймаут nn

где **nn** – время отображения активной камеры в сек.

1. С помощью цифровых кнопок задать время от 1 до 99 и нажать кнопку «*».
2. Нажать кнопку «*» еще раз для перехода к следующему пункту меню программирования.

Установка времени отображения камеры при выборе ее оператором (пункт меню 2.07)

Сообщение на ЖКИ:

где **nn** – время отображения активной камеры в сек.

2.07 Выбор камер
Таймаут nn

1. С помощью цифровых кнопок задать время от 1 до 99 и нажать кнопку «*».
2. Нажать кнопку «*» еще раз для перехода к следующему пункту меню программирования.

Установка пароля администратора

Сообщение на ЖКИ:

где **nnnnn** – цифровое значение пароля в диапазоне от 00000 до 99999. Значение по умолчанию - **12345**.

Администратор
Пароль – *****

1. С помощью цифровых кнопок ввести нужное значение пароля.
Ввод начинается с установки значения старшего разряда пароля, затем младшего и т. д. со сдвигом вправо до установки разряда единиц. При этом на ЖКИ доступный для редактирования **параметр подчеркивается**.
Если в процессе установки пользователь ввел ошибочное значение параметра, необходимо нажать кнопку «#». Значение неправильного параметра аннулируется, а сама установка возвращается в исходное состояние на момент начала программирования.
2. Для подтверждения и сохранения введенных значений нажать кнопку «*».

Появится сообщение:

Администратор
Оставить?

3. Нажать кнопку «#». Новое значение пароля администратора будет сохранено.
4. Для перехода к следующему пункту меню программирования нажать кнопку «ВНИЗ/–».

ВНИМАНИЕ! Следует с особым вниманием относиться к **изменению пароля администратора**, т. к. в том случае, **если он будет забыт, вход в режим программирования ППО будет недоступен**. В этом случае для восстановления доступа в режим программирования потребуется перезагрузка программы в ППО, для того, чтобы восстановить заводской пароль администратора – 12345.

ПОДГОТОВКА К РАБОТЕ

Установка пароля первого-четвертого операторов

Сообщение на ЖКИ:

-Оператор раз-
Пароль – nnnnn

где nnnnn – цифровое значение пароля оператора «раз» в диапазоне от 00000 до 99999. Значение по умолчанию - **12345**.

1. С помощью цифровых кнопок ввести нужное значение пароля.
Ввод начинается с установки значения старшего разряда пароля, затем младшего и т.д. со сдвигом вправо до установки разряда единиц. При этом на ЖКИ доступный для редактирования параметр подчеркивается.
Если в процессе установки пароля пользователь ввел ошибочное значение параметра, необходимо нажать кнопку «#». Значение неправильного параметра аннулируется, а сама установка возвращается в исходное состояние на момент начала программирования.

2. Для подтверждения и сохранения введенных значений нажать кнопку «*».
Появится сообщение:

-Оператор раз-
Оставить?

3. Нажать кнопку «#». Новое значение пароля первого оператора будет сохранено.
4. Для перехода к следующему пункту меню программирования (установке пароля следующего оператора) нажать кнопку «ВНИЗ/–».
5. Повторить действия 1-4 для установки паролей второго и третьего операторов.
6. Для установки пароля четвертого оператора произвести действия 1-3. Затем, так как это последний пункт меню, нажать кнопку «ОТКЛ» для выхода из режима «Программирование».
ППО перейдет в режим «Отключен».

Клавиши навигации по меню программирования

Для сканирования (перехода) по пунктам меню программирования используются кнопки «ВВЕРХ/+» и «ВНИЗ/–».

Кнопка «ВВЕРХ/+» производит переход **от старших пунктов** меню **к младшим**. При достижении первого пункта (1.01) нажатие кнопки «ВВЕРХ/+» приводит к переходу ППО из режима «Программирование» в режим «Отключен».

Кнопка «ВНИЗ/–» производит переход **от младших пунктов** меню **к старшим**. При достижении последнего пункта меню (Оператор Четыре), нажатие кнопки «ВНИЗ/–» переводит ППО к первому пункту (1.01) меню программирования.

Таким образом, навигация с помощью клавиши «ВНИЗ/–» происходит по кольцу в отличие от клавиши «ВВЕРХ/+».

Вход в дежурный режим

Включить ППО. На ЖКИ последовательно выводятся сообщения:

ELTIS SC5000-D1

Версия BIOS 1.0X

{Серийный номер}

\$XXXXXXXXXX

Версия ПО – 000X

NetId – 000000

ЗАВОДСКИЕ УСТ-КИ:

от ДД-ММ-ГГГГ

После этого, при условии предварительного программирования ППО с учетом параметров домофонного комплекса, войти в «**Дежурный Режим**».

Для этого с помощью кнопок «ВНИЗ/–», «ВВЕРХ/+», **выбрать** требуемый **номер оператора** и **ввести** его **пароль**.

Индикация на ЖКИ после входа в «**Дежурный Режим**»:

где – **ГГ-ДД-ММ ЧЧ:М1М1** – год, день, месяц, часы и минуты (устанавливаются в режиме программирования пункт меню 1.01); **день** (ночь) – режим работы (время включения режима «день» или «ночь», определено установками в пункте 1.02 меню программирования);

Кам. 00n – активные камеры (**n** - номер активной камеры от 1 до 8), устанавливаются в режиме программирования пункт меню 2.05 ; **СС** - время отображения активных камер при их автоматической смене (согласно установкам в пункте 2.06 меню программирования).

ГГГГ-ДД-ММ ЧЧ:М1М1
день Кам.00n СС

В «Дежурном Режиме» ППО осуществляет:

- Прием вызова от посетителя .
- Вызов посетителя.
- Прием вызова от абонентов.
- Вызов квартиры.
- Поочередное переключение разрешенных видеокамер (сканирование).

ПОРЯДОК РАБОТЫ

Вызов ППО с блока вызова

При нажатии на БВ посетителем кнопки вызова консьержа, одновременно со звуковой сигнализацией на индикаторе БВ выводится информация:



ППО на данный вызов реагирует **появлением мелодии вызова посетителя** (задается в пункте 2.02 меню программирования). На экран монитора выводится изображение с видеокamеры вызывающего БВ. Одновременно с этим на ЖКИ в мигающем режиме выводится следующая информация:

СБВ # nn ➔ СПО
! Вас вызывают ! mm

где **nn** – сетевой номер БВ, с которого вызывается ППО, **mm** – время, отведенное консьержу на поднятие трубки. **mm** составляет **30 сек.** и ежесекундно уменьшается на 1. Когда на ЖКИ этот параметр будет равен **00** – время ожидания вызова истекло, и ППО перейдет в «Дежурный Режим».

При снятии трубки **ППО**, когда $mm \neq 00$, осуществляется соединение посетитель–ППО, мелодия вызова прекращается, а на ЖКИ выводится следующая информация:

СБВ # nn ➔ СПО
! Вас слушают ! gg

где **nn** – сетевой номер БВ, с которого вызывается ППО, **gg** – время, отведенное консьержу на разговор с посетителем. Составляет **40 сек.** и ежесекундно уменьшается на 1. Когда на ЖКИ этот параметр будет равен **00** – время разговора вызова истекло, и ППО перейдет в «Дежурный Режим».

При снятии трубки ППО, также меняется изображение на индикаторе БВ:



Во время разговора с посетителем, возможно:

- 1. Прекратить разговор, положив трубку.** ППО перейдет в «Дежурный Режим».
- 2. Открыть входную дверь.** Для этого необходимо нажать кнопку «ОТКРЫТЬ». Зазвучит мелодия открывания двери, а ЖКИ на время открытия дверей представит следующую информацию:

СБВ # nn ➔ СПО
– Открываю дверь –

ПОРЯДОК РАБОТЫ

На индикаторе БВ в это время появляется слайд:



После того, как дверь будет открыта, а трубка ППО положена, ППО переходит в «Дежурный Режим».

Вызов посетителя с ППО

Для вызова посетителя (БВ) на ППО требуется нажать кнопку «ПОСЕТИТЕЛЬ», при этом на ЖКИ выводится следующая информация:

где **ГГ-ДД-ММ ЧЧ:М1М1** – год, день, месяц, часы и минуты (устанавливаются в режиме программирования пункт меню 1.01); **nn** – сетевой номер БВ, который будет вызываться с ППО.

ГГГГ-ДД-ММ ЧЧ:М1М1
Вызвать – СБВ#nn

Если номер БВ не совпадает с требуемым, его следует отредактировать, нажав на цифровой клавиатуре необходимый номер, и нажать кнопку «*» или кнопку «ПОСЕТИТЕЛЬ», если номер БВ не изменяется.

В случае отсутствия в СДК блока вызова с таким номером, на ЖКИ появляется:

ГГГГ-ДД-ММ ЧЧ:М1М1
Нелегальный ввод

При правильном наборе сетевого номера БВ (данный блок вызова присутствует в СДК), по нажатию кнопки «*» индикатор ППО кратковременно показывает:

СБВ # nn ← СПО
- [коммутирую] -

Затем в мигающем режиме выводится следующая информация:

где **nn** – сетевой номер БВ, с которого вызывается ППО, **mm** – время, отведенное консьержу на поднятие трубки. **mm** составляет **30 сек.** и ежесекундно уменьшается на 1. Когда на ЖКИ этот параметр будет равен **00** – время ожидания вызова истекло, ППО перейдет в «Дежурный Режим».

СБВ # nn ← СПО
! Вас вызывают ! mm

На вызываемом БВ, одновременно со звуковой сигнализацией, на его дисплей выводится информация:



ППО на данный вызов **реагирует появлением мелодии** (задается в пункте 2.03 меню программирования). На экран монитора выводится изображение с видеокамеры вызываемого БВ. При снятии трубки ППО, когда **mm≠00**, осуществляется коммутация ППО-посетитель, мелодия вызова прекращается, а на ЖКИ выводится в мигающем режиме следующая информация:

ПОРЯДОК РАБОТЫ

СБВ # nn ← СПО
! Вас слушают! gg

где **nn** – сетевой номер БВ, который вызывает ППО, **gg** – время, отведенное консьержу на разговор с посетителем. Составляет **60 сек.** и ежесекундно уменьшается на 1.

Когда на ЖКИ этот параметр будет равен **00** – время разговора вызова истекло, и ППО перейдет в «Дежурный Режим».

При снятии трубки ППО, также меняется изображение на индикаторе БВ:

Во время разговора с посетителем, возможно:

- 1. Прекратить разговор, положив трубку.** ППО перейдет в «Дежурный Режим».
- 2. Открыть входную дверь.** Для этого необходимо нажать кнопку «**ОТКРЫТЬ**». Зазвучит мелодия открывания двери, а ЖКИ на время открытия дверей представит следующую информацию:

СБВ # nn ← СПО
– Открываю дверь –

На индикаторе БВ в это время появляется слайд

После того, как дверь будет открыта, а трубка ППО положена, ППО переходит в «Дежурный Режим».

Вызов ППО из квартиры

При поступлении вызова из квартиры (в одной из квартир поднята трубка), в ППО звучит мелодия вызова абонента, которая задается в пункте 2.03 меню программирования. Одновременно с этим на ЖКИ в мигающем режиме выводится следующая информация:

СПО ← -nnnnn
! Вас вызывают! mm

где **nnnnn** – код вызова абонента (от 0 до 99999), **mm** – время, отведенное консьержу на поднятие трубки. **mm** составляет **30 сек.** и ежесекундно уменьшается на 1. Когда на ЖКИ этот параметр будет равен **00** – время ожидания вызова истекло, и ППО перейдет в «Дежурный Режим».

ПОРЯДОК РАБОТЫ

Одновременно с цифровой индикацией формируется звуковой сигнал вызова, который прекращается после поднятия консьержем трубки.

При снятии консьержем трубки ППО осуществляет коммутацию абонент–консьерж, на индикаторе ППО появляется сообщение:

где **nnnnn** – код вызова абонента, **gg** – время, отведенное консьержу на разговор с абонентом. Составляет **40 сек.** и ежесекундно уменьшается на 1. Когда на ЖКИ этот параметр будет равен 00 – время разговора истекло, и ППО перейдет в «Дежурный Режим».

СПО ← -nnnnn
! Вас слушают ! gg

Прекращение разговора возможно как по инициативе абонента, так и по инициативе консьержа.

Вызов квартиры с ППО

Для вызова квартиры на ППО необходимо нажать кнопку «КВАРТИРА», при этом на ЖКИ выводится следующая информация:

где **ГГ-ДД-ММ ЧЧ:М1М1** – год, день, месяц, часы и минуты (устанавливаются в режиме программирования пункт меню 1.01); **nn-nnn** – код вызова абонента, может принимать значение от 0 до 99999.

ГГГГ-ДД-ММ ЧЧ:М1М1
Вызвать – nn-nnn

Ввод нового кода вызываемой квартиры или его корректировка производится с помощью цифровых кнопок и нажатия кнопки «*» для подтверждения вызова.

Если код вызова квартиры не меняется, для вызова абонента достаточно просто нажать кнопку «КВАРТИРА».

При вызове абонента с несуществующим кодом, на ЖКИ появляется сообщение:

ГГГГ-ДД-ММ ЧЧ:М1М1
Нелегальный ввод

Если код вызова квартиры набран правильно, то после нажатия на ППО кнопки «*», на трубку абонента будет поступать звуковой сигнал вызова, а на ЖКИ отобразиться информация

где **mm** – время, отведенное абоненту на поднятие трубки, составляет **40 сек.** и ежесекундно уменьшается на 1.

СПО ⇒ nn-nnn
Вызов жильца ! mm

Когда на ЖКИ **mm** будет равен 00 – время ожидания вызова истекло, и ППО перейдет в дежурный режим.

Когда абонент поднимает свою трубку **до истечения времени mm**, в ППО формируется звуковой сигнал вызова, а на ЖКИ появляется сообщение:

где **gg** – время, отведенное консьержу на поднятие трубки. Составляет **30 сек** и ежесекундно уменьшается на 1.

СПО ⇒ nn-nnn
! Вас вызывают ! gg

ПОРЯДОК РАБОТЫ

Когда консьерж поднимает свою трубку до истечения времени *gg*, в ППО звуковой сигнал вызова пропадает, а на ЖКИ появляется сообщение:

СПО → nn-*nnn*
! Вас слушают! ff

где **ff** – время, отведенное консьержу на разговор с абонентом. Составляет **60 сек.** и ежесекундно уменьшается на 1.

Когда **ff** будет равен **00** – время разговора истекло, и ППО перейдет в «Дежурный Режим».

Прекращение разговора возможно как по инициативе абонента, так и по инициативе консьержа. После разговора консьержа с абонентом, ППО переходит в «Дежурный Режим», если кто-либо из них положил трубку.

Переключение разрешенных видеокамер

Возможны два режима переключения (сканирования) в «Дежурном Режиме»: **автоматический** и **ручной**.

Автоматическое сканирование активных видеокамер начинается сразу после перехода ППО в «Дежурный Режим». Ниже представлен слайд ЖКИ в «Дежурном Режиме», на примере которого будет рассмотрена операция сканирования:

2016-30-01 10:56
ночь 1--45--8 60

Эта индикация показывает, что разрешены для сканирования камеры 1, 4, 5 и 8, а камеры 2, 3 и 7 – запрещены. Такая конфигурация задается в подпункте 2.05 меню программирования. Параметр **60** – время отображения активных камер при их автоматической смене (задаётся в подпункте 2.06 меню программирования).

Сканирование разрешенных камер **начинается с младшего разрешенного номера**. Время отображения уменьшается с интервалом 1сек. и отображается на экране. Когда оно достигнет значения 00сек., ППО переключится на следующую камеру, в нашем случае 4 и т.д. После 8-й камеры произойдет переход на первую камеру, т.е. сканирование происходит в циклическом, кольцевом режиме. **Номер активной на текущий момент камеры подчеркнут снизу.**

При ручном переключении камер оператор должен в «Дежурном Режиме» на цифровой клавиатуре ППО нажать тот номер активной камеры, изображение с которой он хочет посмотреть. Будет произведено переключение на указанную камеру, её номер на индикаторе будет подчеркнут. Время отображения при ручном переключении задается в в подпункте 2.07 меню программирования. Если это время закончилось, ППО переходит в автоматический режим и переключается на следующую по номеру активную камеру.

Нажатие на клавиатуре номера пассивной камеры, например 7, не влияет на режим переключения.

Работа ППО в ночном режиме*

* Работа ППО с абонентом в ночном режиме возможна только в том случае, если у абонента отключена индивидуальная установка дневного/ночного режима.

ППО может работать в двух временных состояниях – «день» и «ночь». Параметры этих режимов задаются при программировании ППО (подпункт меню 1.02).

Если ППО находится в состоянии «день», вызов абонента посетителем происходит напрямую, минуя ППО. Состояние ППО не меняется. Например, если он находился в «Дежурном Режиме», так и останется.

Если ППО находится в состоянии «ночь», вызов абонента посетителем будет сопровождаться мелодией вызова, которая задается в режиме редактирования пункт меню 2.03 и появлением на ЖКИ следующей информации:

где **mm** – сетевой номер БВ, к которому подключена трубка абонента, **nnnnn** – код вызова абонента, **gg** – время, отведенное консьержу на поднятие трубки, оно составляет **30 сек.** и ежесекундно уменьшается на 1.

СБВ # mm → nnnnn
! Вас вызывают! gg

Когда на ЖКИ параметр **gg** будет равен **00** – время ожидания вызова истекло, и ППО перейдет в «Дежурный Режим».

При снятии трубки ППО **до истечения времени gg**, осуществляется коммутация посетитель – ППО, мелодия вызова прекращается, а на ЖКИ выводится следующая информация:

где **mm** – сетевой номер БВ, к которому подключена трубка абонента, **nnnnn** – код вызова абонента, **ff** – время, отведенное консьержу на разговор с посетителем. Составляет **60 сек.** и ежесекундно уменьшается на 1.

СБВ # mm → nnnnn
! Вас слушают! ff

Когда на ЖКИ параметр **ff** будет равен **00** – время ожидания вызова истекло, и ППО перейдет в «Дежурный Режим».

До истечения времени ff возможно **соединение посетителя с абонентом**, для чего во время разговора консьержа с посетителем необходимо нажать кнопку «**СОЕДИНИТЬ**». На ЖКИ появится сообщение:

СБВ # mm → nnnnn
! Связать n1n1n1n1n1

Если **n1n1n1n1n1=nnnnn**, необходимо нажать кнопку «*», **если нет** – откорректировать с помощью цифровых кнопок значение **n1n1n1n1n1** до соблюдения равенства, а затем нажать кнопку «*».

ПОРЯДОК РАБОТЫ

На ЖКИ появятся кратковременные сообщения:

ГГГГ-ДД-ММ ЧЧ:мм
Выполняю

и

ГГГГ-ДД-ММ ЧЧ:мм
-- [Соединяю] --

Затем ППО перейдёт в «Дежурный Режим», а БВ будет вызывать квартиру в соответствии с набранным кодом вызова.



Группа компаний «ЭЛТИС»

2016 г.

www.eltis.com www.элтис.рф