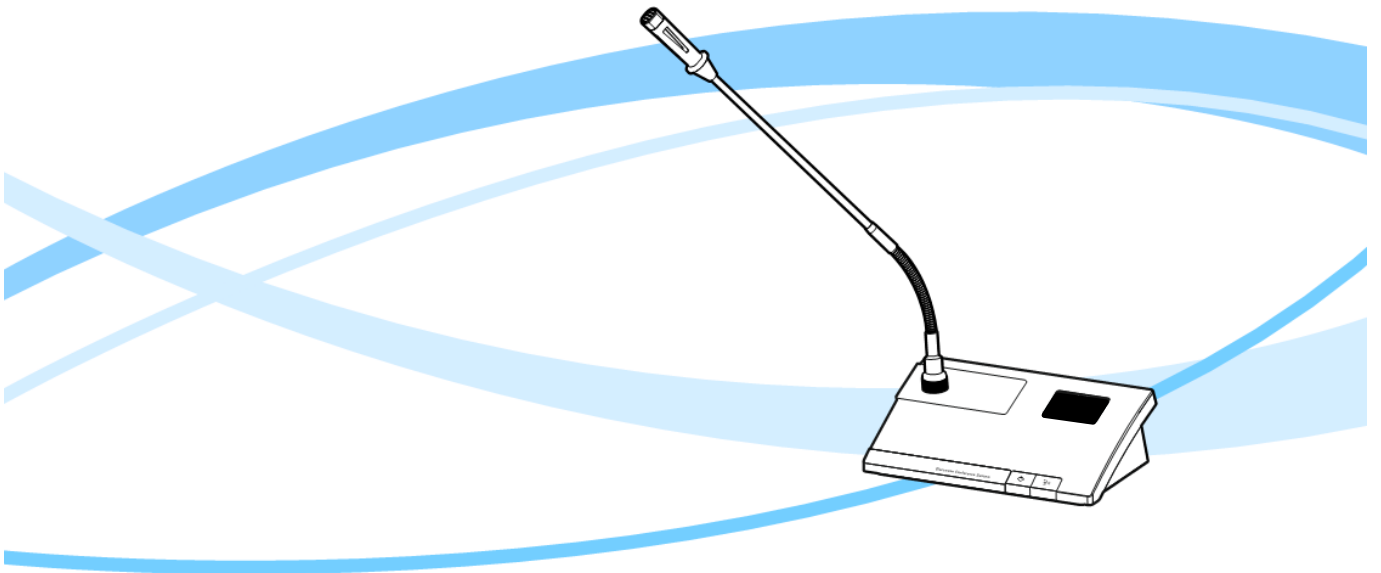

Дискуссионная конференц-система ROXTON RC-100



Информация по безопасности

Важная информация.

Изоляция жил сетевого шнура окрашена в соответствии со следующими кодами:

- Желто-зеленый: провод заземления
- Синий: нейтральный провод
- Коричневый: силовой провод под напряжением.

Так как цвета изоляции жил сетевого шнура данного аппарата могут не соответствовать цветной маркировке контактных клемм внутри вашей вилки, выполните, пожалуйста, следующие указания:

Желто-зеленый провод следует соединять внутри вилки к выводу помеченному буквой E, или символом заземления или к выводу, или помеченному желто-зеленым цветом. Синий провод следует соединять к выводу помеченному буквой N или помеченному черным цветом. Коричневый провод следует присоединять к выводу с буквой L или помеченному красным цветом

ПРЕДУПРЕЖДЕНИЕ:

Аппаратура должна быть заземлена.

Безопасность.

Убедитесь, что рабочее напряжение данного устройства совпадает с напряжением вашего местного электропитания. Если требуется преобразование напряжения, обратитесь за консультацией к поставщику вашей системы или к квалифицированному электрику.

случае попадания влаги или посторонних предметов внутрь корпуса, следует отсоединить устройство от электропитания и обратиться к специалисту для проведения проверки перед последующей эксплуатацией.

Если устройство не будет использоваться в течение нескольких дней, то отсоедините устройство от стенной розетки, или переведите главный сетевой переключатель в положение OFF (отключено).

При отключении провода следует держать его за вилку. Никогда не тяните сам провод.

Инсталляция.

Во избежание повышения температуры внутри оборудования следует обеспечить надлежащую воздушную вентиляцию.

Не рекомендуется размещать устройство на поверхности (настилы, коврики и т.п.), которая может блокировать вентиляционные отверстия.

Не следует монтировать устройства вблизи источников тепла (радиаторы, воздуховоды) или в местах с прямым попаданием солнечного света, с чрезмерным запылением или повышенной влажностью, с механическими колебаниями или толчками. Чтобы избежать конденсации влаги, не следует монтировать устройство в помещениях, где возможно резкое изменение температуры.

Возможности.

Roxton RC-100 - это дискуссионная конференц-система с микропроцессорным управлением, разработанная с использованием современных технологий, позволяющая оснастить конференц-зал современным средством организации и ведения дискуссии.

Основные характеристики:

- Возможно подключение до 60 микрофонных пультов делегатов.
- Несколько режимов работы микрофонных пультов для реализации различных типов ведения дискуссии.
- Регулируемое ограничение количества одновременно включенных микрофонов.
- Удобное и оперативное переключение режимов кнопками на передней панели блока управления.
- Несколько аудиовыходов для подключения к системе звукоусиления и записывающим устройствам.
- Применение высококачественных конденсаторных микрофонов с узкой направленностью обеспечивает высокую четкость и разборчивость передаваемого голоса.

Установка системы RC-100 чрезвычайно проста, так как микрофоны непосредственно подключаются к системному блоку с помощью соединительного кабеля.

Компоненты системы

Ниже перечислены устройства, являющиеся частью системы RC-100:

Модель	Описание
RC-100M	Центральное устройство. Режимы работы: ручной (с компьютерным управлением по интерфейсу RS232.), автоматический и FIFO, подключается до 64 микрофонов.
RC-100C	Настольный микрофонный пульт Председателя, микрофон на длинной ножке со светящимся кольцом, 2м. кабель.
RC-100D	Настольный микрофонный пульт Делегата, микрофон на длинной ножке со светящимся кольцом, 2м. кабель.
RC-100CBL-20	Удлинительный кабель для соединения компонентов системы, 20 метров

Описание

RC-100M - это центральное устройство системы, которое обеспечивает все необходимое управление базовой системой.

Устройство может работать в настольном варианте, а также может быть закреплено в 19"стойке с помощью имеющихся 19" креплений.

RC-100M включает в себя:

- Источник питания для всей системы;
- Силовой вход, рассчитанный на работу при уровнях напряжения переменного тока до 240 Вольт;
- Аудиовыходы для подключения конференц-системы **RC-100M** к системе звукоусиления, либо к устройствам записи звука;
- Входы для подключения дополнительного источника аудиосигнала;

Количество конференционных пультов, подключаемых к каждому **RC-100M** для работы, ограничено 60-ю единицами.

При необходимости, количество микрофонных пультов в системе может быть увеличено при использовании блока расширения системы.

Расположение и функции органов управления.

Органы управления на передней панели



Рис.1.

- 1 Кнопки выбора режима работы
- 2 Кнопки выбора числа активных микрофонов
- 3 Индикатор включения питания
- 4 Выключатель питания устройства

Соединители задней панели

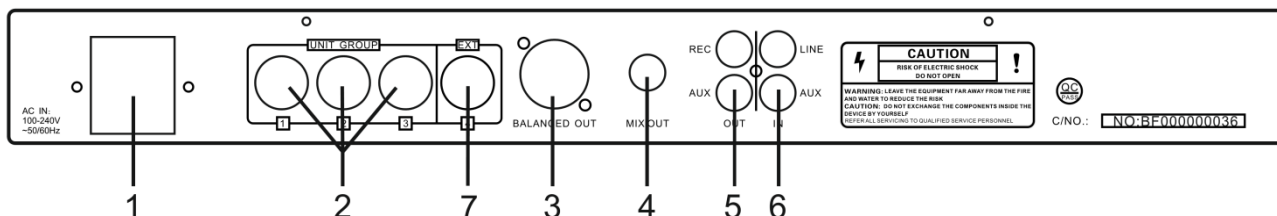


Рис.2.

- 1 Входной разъем питания (AC 110-240 V)
- 2 Разъемы для подключения микрофонных пультов
- 3 Линейный аудиовыход (балансный), разъем XLR
- 4 Линейный аудиовыход (небалансный), разъем 6.3mm Jack
- 5 Выход аудио для записи, разъемы RCA
- 6 Входы для подключения дополнительного источника аудиосигнала
- 7 Разъем для подключения блока расширения системы

Микрофонные пульты RC-100C/D

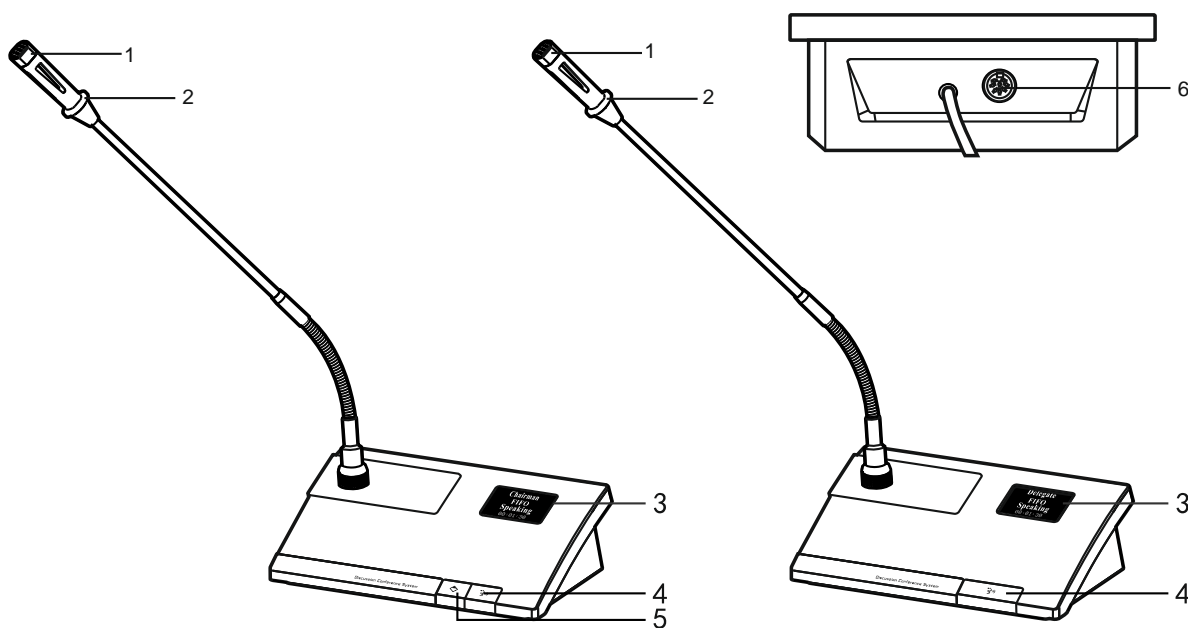


Рис.3.

- 1 Микрофон на гибкой ножке. Может быть установлен под различными углами к выступающему.
- 2 Индикаторное кольцо. Сигнализирует о включении микрофона. Горит красным светом при включении микрофона и мигает при подаче запроса на выступление.
- 3 Информационный дисплей
- 4 Кнопка включения микрофона
- 5 Кнопка приоритета (только на пульте председателя RC-100C). Позволяет председателю выключать все активные микрофоны.
- 6 Гнездо для подключения следующего микрофонного пульта

Режимы работы

На передней панели прибора находятся две группы кнопок, которые позволяют выбрать оптимальный режим работы системы, необходимый для проведения конференции.

Кнопки в верхнем ряду (группа "1" на рис.1.) позволяют выбрать режим работы микрофонных пультов, т.е. установить алгоритм взаимодействия микрофонных пультов между собой во время дискуссии.

Кнопки в нижнем ряду (группа "2" на рис.1.) устанавливают ограничение на количество одновременно включенных микрофонов.

Делегаты могут включать/выключать свои микрофоны самостоятельно, с помощью кнопок на микрофонных пультах (кнопка "4" на рис.3.). Если горит красный индикатор на кнопке и кольцо на микрофоне, то это означает, что микрофон включен. Одновременно могут быть включены от одного до шести микрофонов, в зависимости от установок на центральном устройстве. Микрофон Председателя может быть включен в любое время, независимо от установленного лимита на число включенных микрофонов.

Режим работы микрофонов в системе выбирается исходя из способа ведения дискуссии. Возможны следующие режимы работы микрофонов:

ТОЛЬКО ПРЕД



Может быть включен только микрофон председателя. Делегаты не могут включить свои микрофоны.

Режим "Первый включен – первый выключен" - режим последовательных выступлений. Если число включенных микрофонов достигло лимита, включение следующего микрофона выключает первый включенный микрофон. Микрофон председателя может быть включен в любое время. Независимо от установленного режима.



Режим "Последний включен – первый выключен". Если число включенных микрофонов достигло лимита, включение следующего микрофона выключает последний включенный микрофон. Микрофон председателя может быть включен в любое время. Независимо от установленного режима.

ЛИМИТ

Настройка ограничения числа активных микрофонов. При включении режима ограничения, можно выбрать максимальное число одновременно включенных микрофонов с помощью кнопок на лицевой панели в нижнем ряду (группа "2" на рис.1.). Микрофон председателя может быть включен в любое время. Независимо от установленного ограничения.

НЕОГР.

Снятие ограничения на число одновременно включенных микрофонов.

ТОЛЬКО ОДИН

Одновременно может быть включен только один микрофон. Микрофон председателя может быть включен в любое время.

Подключение

Подключение микрофонных пультов к центральному устройству **RC-100M** осуществляется с использованием специального удлинительного кабеля RC-100CBL-20. Центральное устройство имеет три разъема для подключения микрофонных пультов, к каждому из которых возможно подключить до 20 пультов (в сумме до 60 пультов.).

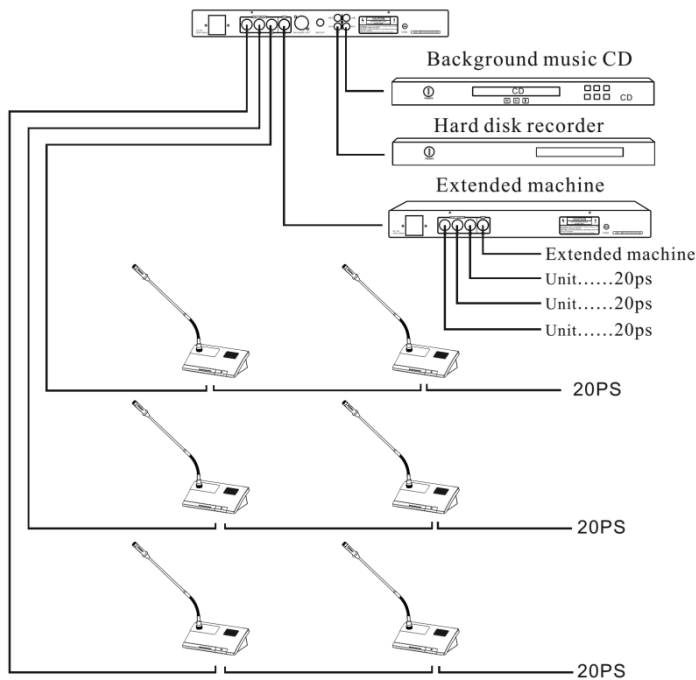


Рис.4.

Подключение микрофонных пультов к центральному устройству RC-100M

Технические характеристики системы

Центральное устройство RC-100M:

Количество подключаемых микрофонных пультов	≤ 60
Полоса частот	100 ~ 12500 Гц
Коэф. нел. искажений	< 1%
Сигнал/шум	> 100 дБ (1 кГц)
Напряжение питания	АС 100-240В~50/60Гц
Потребляемая мощность	160 Вт
Размеры	480 x 44 x 220 мм
Вес	2,3 кг

Микрофонные пульты RC-100C/D:

Тип микрофона	Направленный, электретный
Полоса частот	50 ~ 16000 Гц
Чувствительность	- 45 дБ (1 кГц)
Искажения	> 0,1%
Сигнал/шум	> 75 дБ
Напряжение питания	9 В
Потребляемая мощность	1 Вт
Размеры	191 x 63 x 124 мм
Вес	1,15 кг