

Монтажный комплект МК AL- 250S-Glass предназначен для крепления на стеклянные двери замка AL-250SM в горизонтальном положении.

Комплект предназначен для эксплуатации внутри помещений.

Пример записи при заказе: Монтажный комплект МК AL-250S-Glass.

При установке на стеклянное полотно и корпусной, и якорной частей необходимо заказывать два монтажных комплекта.

Исполнение декоративного кожуха – нержавеющая сталь.

1 Комплект поставки

В комплект поставки МК AL-250S-Glass входят:

- кронштейн (с лентой скотч)
- декоративный кожух
- прокладка (с лентой скотч)
- винты М4х10 (потайн.) крепления замка
- винты М3х4 (установочные) крепления кронштейна
- коробка упаковочная
- Руководство по эксплуатации

- 1 шт.
- 1 шт.
- 3 шт.
- 2 шт.
- 6 шт.
- 1 шт.
- 1 шт.

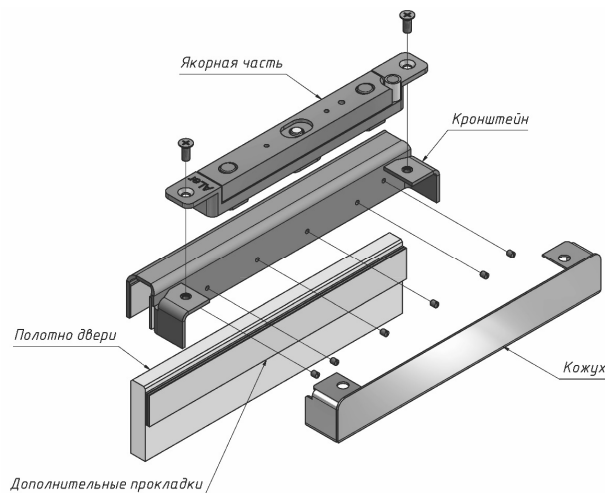


Рисунок 1

2 Указания по монтажу

2.1 Комплект состоит из кронштейна и декоративного кожуха. Кронштейн монтируется на стеклянное полотно и закрывается кожухом.

2.2 Толщина стекла дверного полотна может быть в пределах от 8 до 10 мм.

2.3 Рекомендуемое минимальное расстояние между кромками стекол дверного полотна и проема от 5 до 7 мм.

2.4 Кронштейн устанавливается на стеклянное полотно и прижимается к стеклу через металлические прокладки при затягивании установочных винтов. На кронштейне и на металлической планке со стороны стекла имеются самоклеящиеся прокладки. Перед окончательной установкой кронштейна защитную пленку с самоклеящихся прокладок необходимо снять.

2.5 Декоративный кожух надвигается на стойки кронштейна.

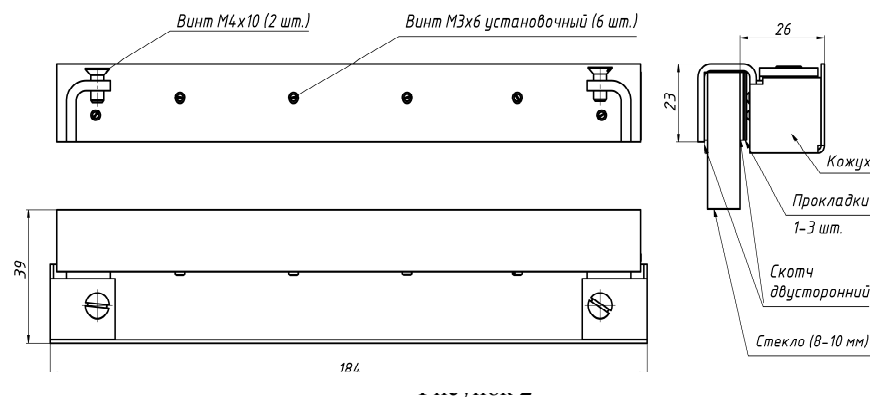
2.6 Усилие затягивания установочных винтов не должно приводить к деформации кронштейна и изменению положения частей замка.

2.7 Для предотвращения самоотвинчивания рекомендуется стопорить установочные винты краской или герметиком.

2.8 Якорная или корпусная часть замка крепится к стойкам кронштейна двумя винтами М4. При установке якорной части необходимо обеспечить зазор между стенкой кожуха и боковой поверхностью якорной части не менее 0,5 мм.

2.9 Остальные требования по монтажу замка - в паспорте на замок.

2.10 Габаритно-присоединительные размеры комплекта показаны на рисунке 2.



3 Условия хранения

Монтажный комплект МК AL-250S-Glass подлежит хранению в отапливаемых и вентилируемых помещениях при температуре от 5 до 40°C при относительной влажности воздуха до 80% в упаковке поставщика.

МК AL-250S-Glass

Монтажный комплект

Дата приемки ОТК

Штамп ОТК