

**МК AL- 300PR**  
**МОНТАЖНЫЙ КОМПЛЕКТ**

300M.000 PЭ

Руководство по эксплуатации

Монтажный комплект МК AL-300PR предназначен для крепления замка AL-300 PRremium на дверях, открывающихся наружу.

Цветовое исполнение комплекта: белый (RAL 9016), коричневый (RAL 8017), серый (RAL 9006).

**1 Комплект поставки**

В основной комплект поставки входят (рисунок 1):

- планка М 300 (1) - 1 шт.
- декоративный кожух (2) - 1 шт.
- угольник (3) - 1 шт.
- винт М4х8 (полукр. с фл.)(4) - 2 шт.
- комплект крепежа:
  - болт М5х20 (5) - 2 шт.
  - шайба 5 (6) - 2 шт.
  - втулка (7) - 2 шт.
- Руководство по эксплуатации
- упаковочная коробка.

Угольник (3), кожух (2), и винты (4) поставляются в собранном виде.

Замок в комплект поставки не входит.

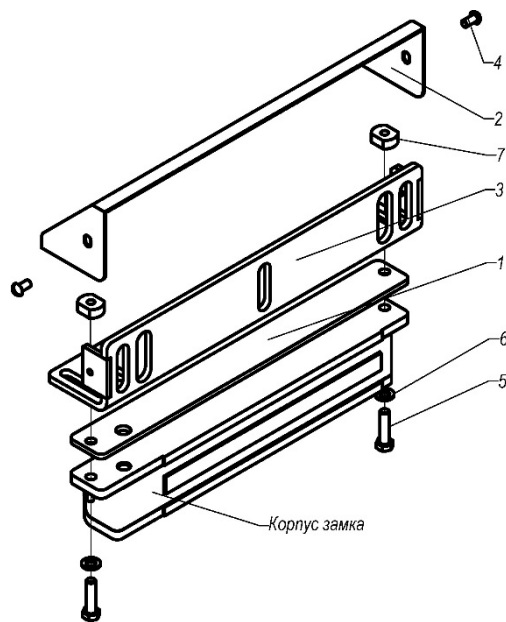


Рисунок 1 – Комплект поставки

**2 Указания по монтажу**

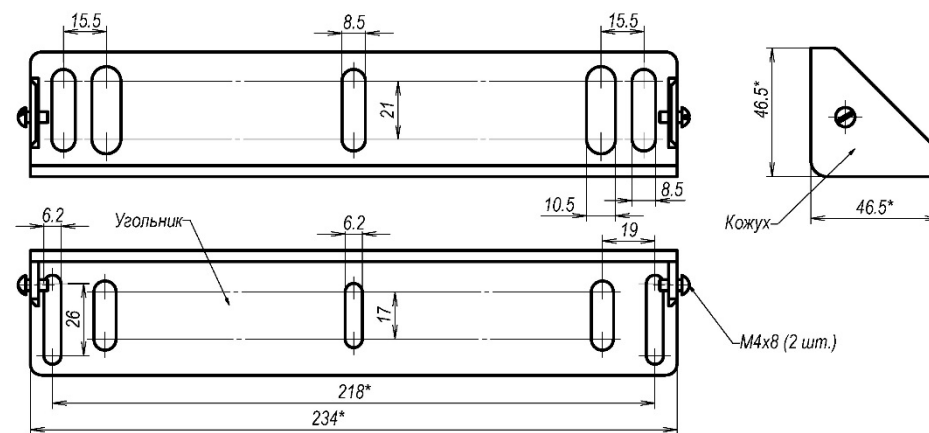
2.1 Комплект состоит из угольника, планки, декоративного кожуха и элементов крепежа корпуса замка (болт М5х20, втулка, шайба).

2.2 Габаритно-присоединительные размеры крепежного угольника (без замка) показаны на рисунке 2.

2.3 Угольник (3) монтируется на дверную коробку и закрывается декоративным кожухом (2) в цвет замка.

2.4 Крепеж угольника к дверной коробке в комплект поставки не входит.

2.5 Остальные требования по монтажу замка приведены в паспорте на замок.



Кожух условно не показан.

Рисунок 2 – Габаритный чертеж угольника

**3 Условия хранения**

Монтажный комплект МК AL-300PR подлежит хранению в отапливаемых и вентилируемых помещениях при температуре от 5 до 40°C при относительной влажности воздуха до 80% в упаковке поставщика.

**МК AL-300PR**  
**Монтажный комплект**

Дата приемки ОТК

Штамп ОТК