

Рис. 3. Место для монтажа контроллера в замках M2-300 и M2-400

4. Монтаж контроллера в замках M2-300, M2-400 и M2-500:

- 4.1. Открутите винт и снимите крышку.
- 4.2. Подключите электромагнитный замок к контроллеру согласно прилагаемой к нему инструкции.
- 4.3. Изолируйте места возможного контакта контроллера и корпуса замка.
- 4.4. Установите контроллер на место и прикрутите крышку.



НОВГОРОДСКИЙ ЗАВОД
МЕТАЛЛОИЗДЕЛИЙ

ОЛЕВС

ЗАМОК ЭЛЕКТРОМАГНИТНЫЙ

Проверка работоспособности электромагнитного замка:

Подайте на замок напряжение питания 12В, при этом пластина должна притянуться к электромагниту. Выполните на устройстве управления операции, необходимые для выключения напряжения питания замка. Электромагнит должен отключиться, обеспечив свободный отрыв пластины от электромагнита.

Транспортировка и хранение:

Упакованные замки могут транспортироваться всеми видами транспорта, кроме негерметизированных отсеков самолетов и открытых палуб судов, в соответствии с правилами перевозки грузов, действующими на соответствующем виде транспорта. Не допускается попадания атмосферных осадков на упаковку. Замки должны храниться в упакованном виде при температуре от 5 до 40 °С и относительной влажности не более 80% при отсутствии в воздухе кислотных, щелочных и других агрессивных примесей.

Гарантия

Гарантийный срок эксплуатации 12 месяцев со дня продажи замка, но не более 18 месяцев со дня изготовления замка. Гарантийный срок хранения 6 месяцев со дня изготовления замка. Срок службы замка 5 лет. Гарантия не распространяется на изделие, имеющее механические, электрические или иные виды повреждений, вызванные неправильной транспортировкой, хранением, эксплуатацией или действиями третьих лиц.

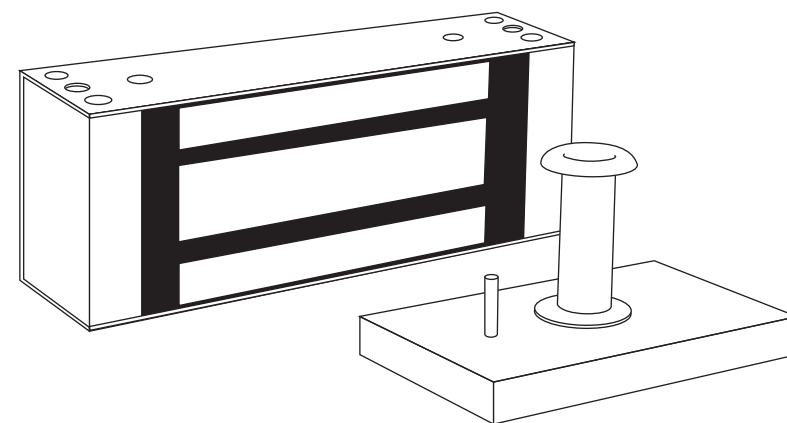
Комплект поставки

Электромагнит замка	-1шт.	Комплект монтажный	-1шт.
Пластина	-1шт.	Упаковка	-1шт.
Уголок 40х50 мм (для замков M1-150, M1-200 крепежная планка или уголок 40х30)	-1шт.		

Предприятие - изготовитель

Новгородский завод металлоизделий ОЛЕВС
173014 Великий Новгород, ул. Народная 44
тел./факс (8162) 631615, 631311
info@olevs.ru, www.olevs.ru

- | | |
|---------------------------------|---------------------------------|
| <input type="checkbox"/> M1-150 | <input type="checkbox"/> M2-300 |
| <input type="checkbox"/> M1-200 | <input type="checkbox"/> M2-400 |
| <input type="checkbox"/> M1-300 | <input type="checkbox"/> M2-500 |
| <input type="checkbox"/> M1-400 | |
| <input type="checkbox"/> M1-500 | |



РУКОВОДСТВО ПО ЭКСПЛУАТАЦИИ

Технические характеристики:

Напряжение питания.....9...17В пост.

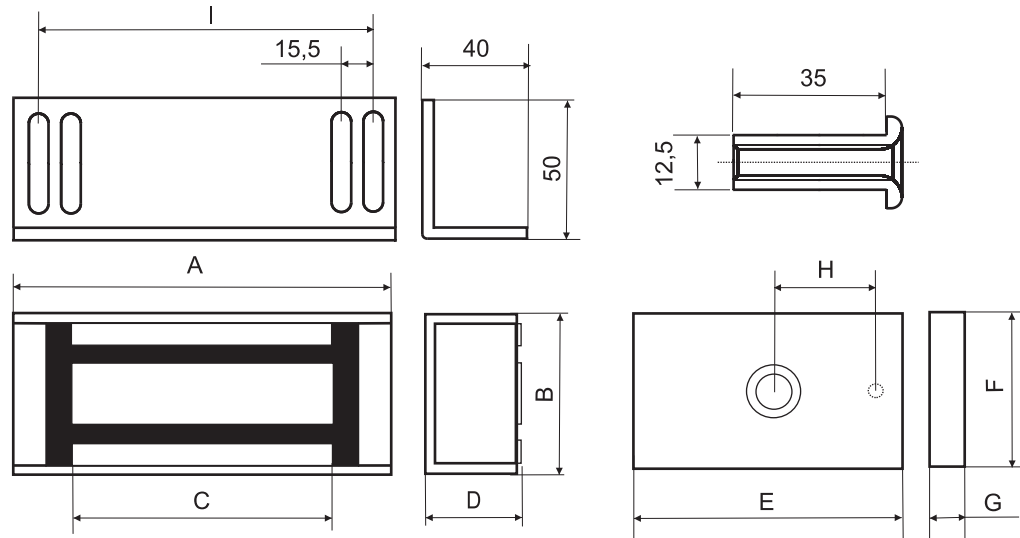
Усилие удержания при питании 12В не менее:

- M1-150 150 кг.
 - M1-200..... 200 кг.
 - M1-300, M2-300 300 кг.
 - M1-400, M2-400 400 кг.
 - M1-500, M2-500 500 кг.

Потребление тока при питании 12В не более:

- M1-150 300 мА
 - M1-200..... 400 мА
 - M1-300, M2-300 330 мА
 - M1-400, M2-400 400 мА
 - M1-500, M2-500 500 мА

Габариты и вес:



Наименование	A	B	C	D	E	F	G	H	I	Вес, кг
M1-150	115	40	85	25	85	39	12	30	99	0,96
M1-200	135	40	105	25	105	39	12	40	124	1.1
M1-300	134	55	90	35	96	53	12	38	120	1,9
M2-300	154	55	90	35	96	53	12	38	140	2
M1-400	164	55	120	35	126	53	12	53	150	2,6
M2-400	184	55	120	35	126	53	12	53	170	2,7
M1-500	164	68	120	41	126	65	12	40	150	3,7
M2-500	184	68	120	41	126	65	12	40	170	4,3

Назначение:

Замок электромагнитный предназначен для запирания двери в системах ограничения доступа. Замок необходимо устанавливать совместно с дверным доводчиком. Замки M1-300, M1-400, M1-500, M2-300, M2-400, M2-500 имеют встроенный контур размагничивания.

Монтаж электромагнитного замка

Электромагнитный замок устанавливается внутри помещения на дверь, открывающуюся наружу, при помощи деталей из монтажного комплекта.

Инструкция по монтажу

1. Монтаж электромагнита.

1.1. Для электромагнитных замков с крепежным уголком M1-300, M1-400, M1-500, M2-300, M2-400, M2-500.

* Исполнение замков M1-150, M1-200 с крепежным уголком возможно по спец. заказу

1.1.1. Разметьте и прикрепите уголок к дверной коробке. Разметку удобнее производить при закрытой двери. Возможно крепление с помощью саморезов (при монтаже на деревянные дверные коробки) или крепление с помощью болтов или сварки (при монтаже на металлические дверные коробки).

1.1.2. При помощи двух винтов электромагнита и гаек из крепежного комплекта установите электромагнит на уголок, как показано на Рис.1а.

1.1.3. Затяните винты крепления электромагнита при помощи шестигранного ключа S5.

1.2 Для электромагнитных замков с крепежной планкой M1-150, M1-200

1.2.1. Открутите винты крепления электромагнита и снимите крепежную планку.

1.2.2. Разметьте и просверлите в дверной коробке 4 отверстия. Прикрутите крепежную планку как показано на Рис. 2.

1.2.3. При помощи двух винтов крепления электромагнита и шестигранного ключа S3 прикрутите замок к крепежной планке.

2. Монтаж пластины.

2.1. Разметьте и просверлите в двери отверстие для крепления пластины $\varnothing 12,5$ мм и отверстие $\varnothing 6$ мм для штифта (центры электромагнита и пластины должны совпадать).

2.2. С помощью деталей из монтажного комплекта установите пластину с внутренней стороны двери согласно Рис.1б. При установке необходимо обеспечить люфт пластины относительно крепежного винта. Люфт обеспечивается установкой резиновой прокладки, шайбы и втулки, входящих в монтажный комплект.

3. Подключите электромагнитный замок к управляющему устройству (полярность не имеет значения).

Сечение проводов для подключения замка должно быть не менее $0,35 \text{ мм}^2$.

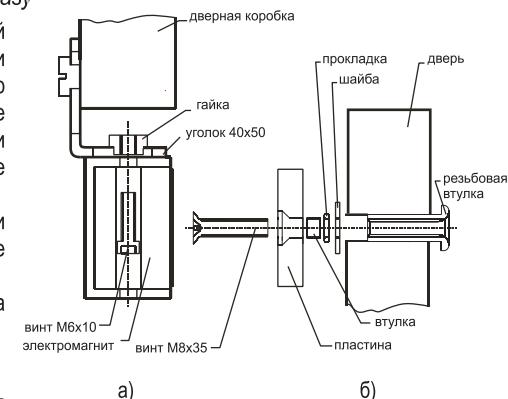


Рис. 1. Схема установки замка

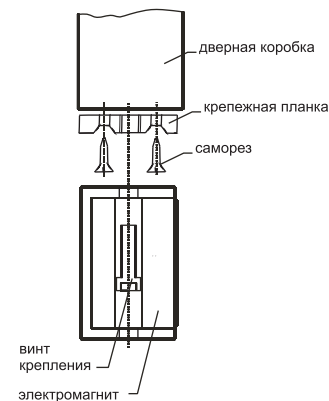


Рис. 2. Схема установки электромагнита M1-150, M1-200