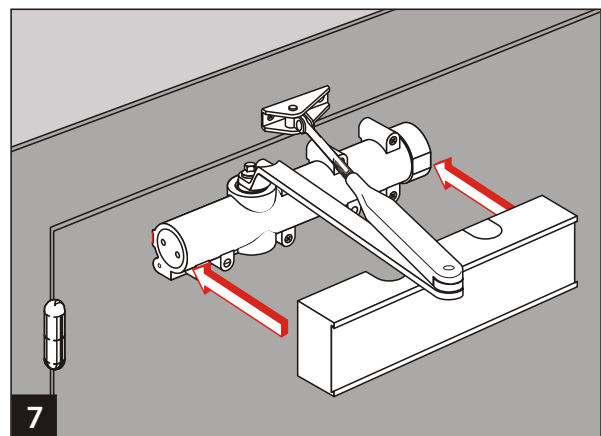
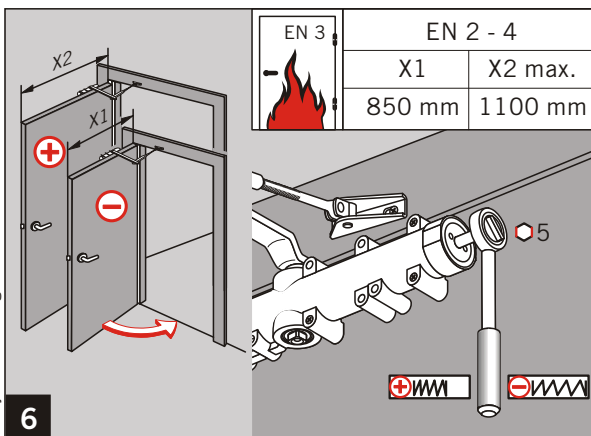
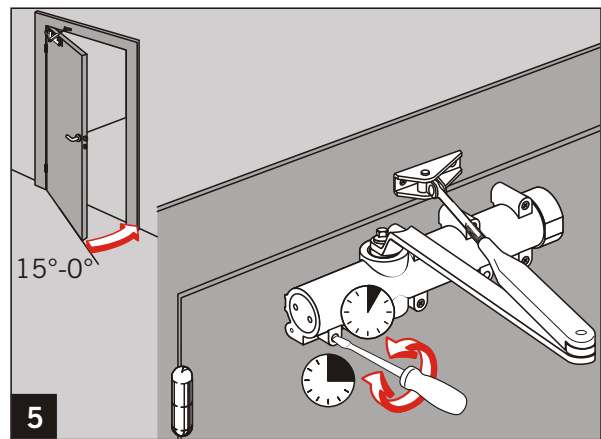
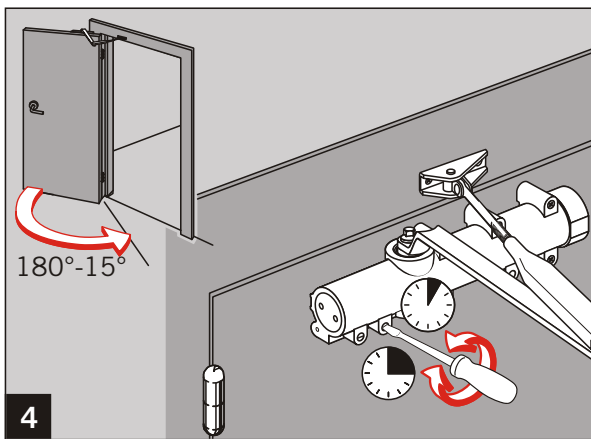
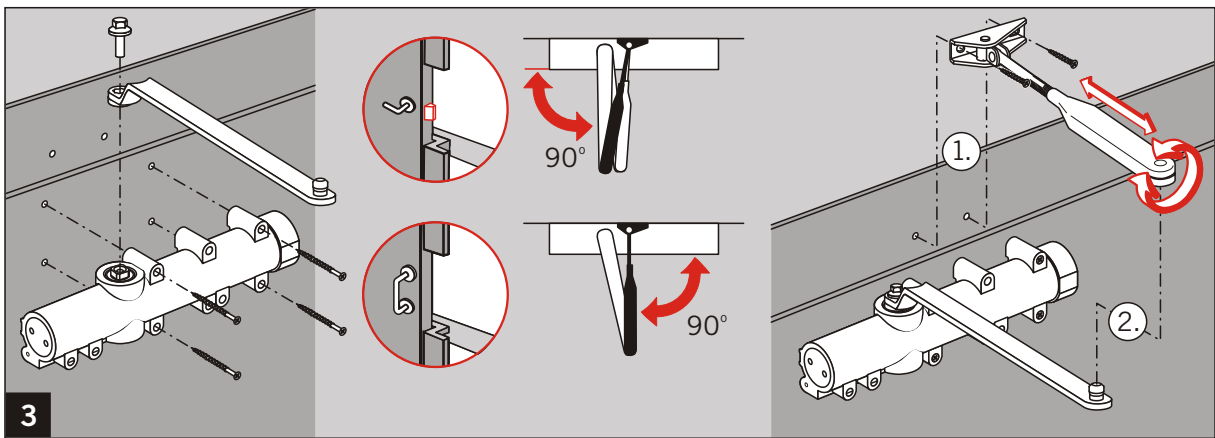
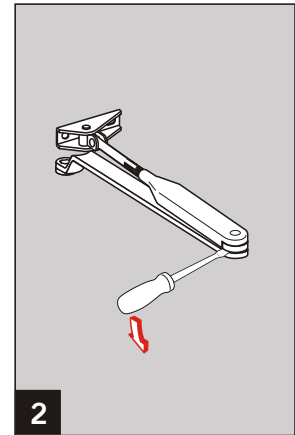
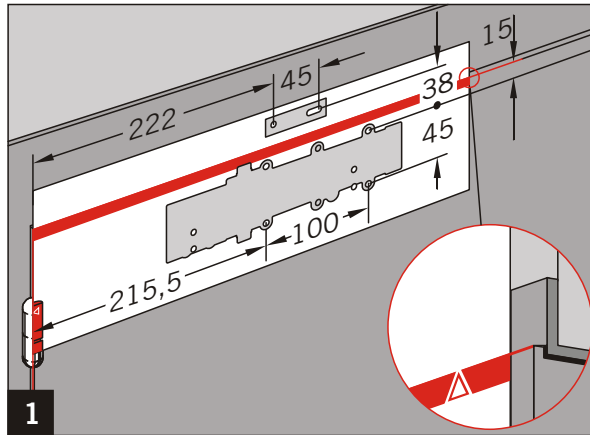
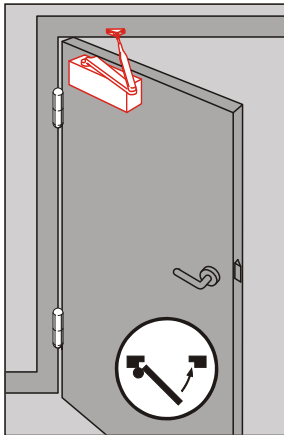


WN 055436 45532
09/04
1/4

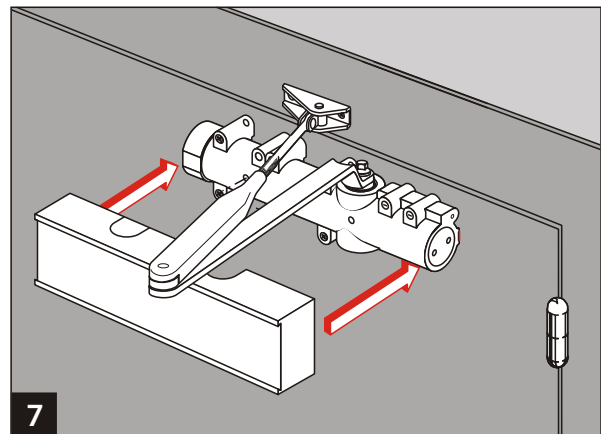
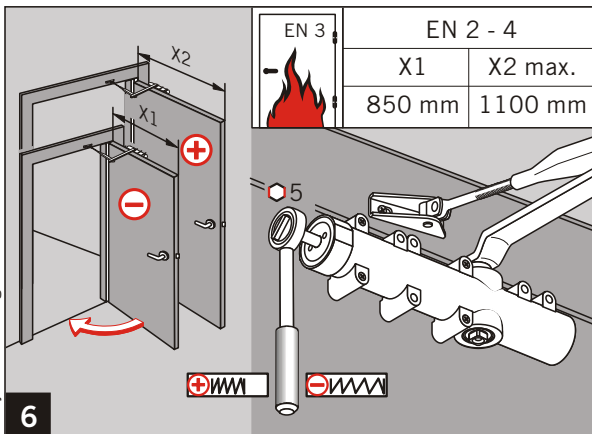
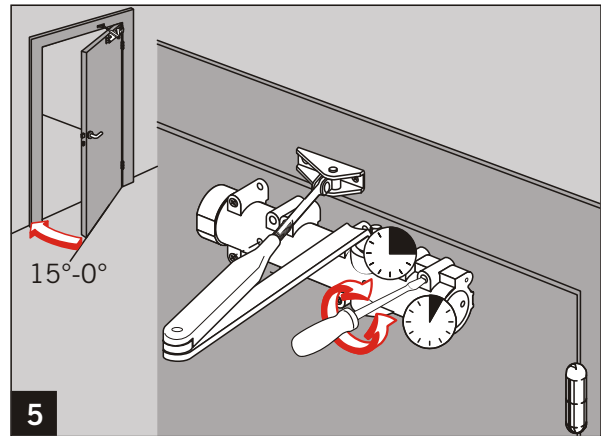
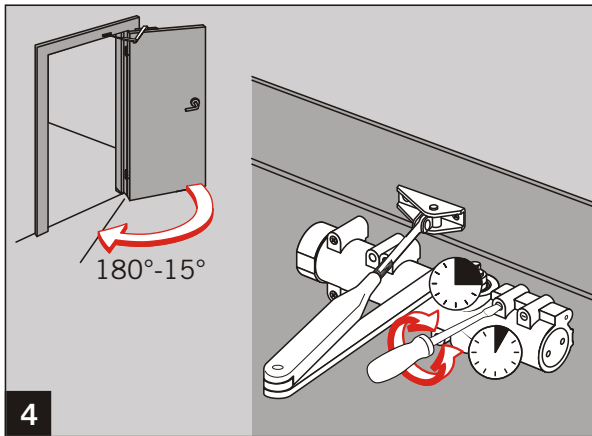
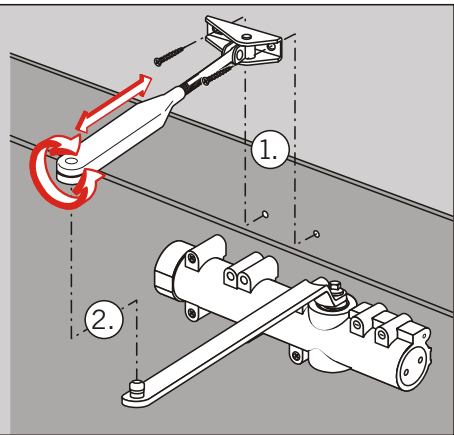
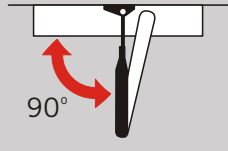
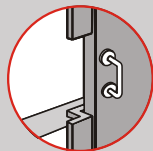
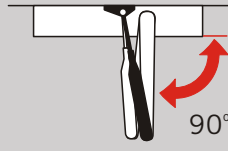
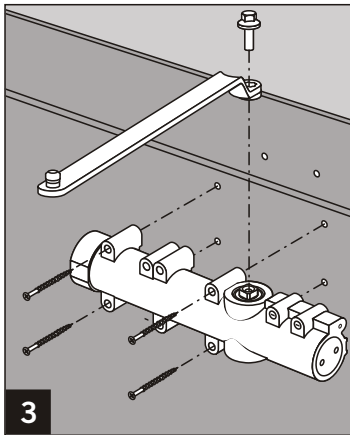
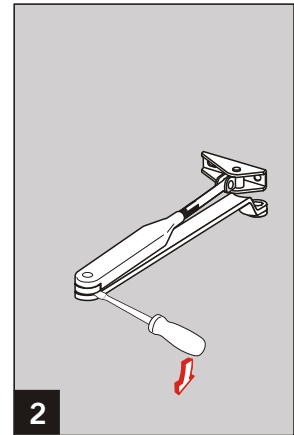
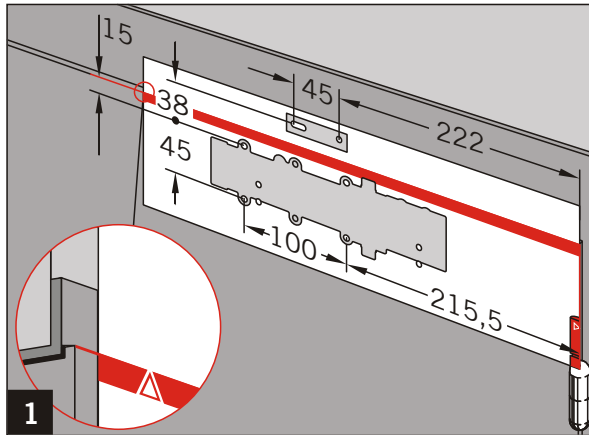
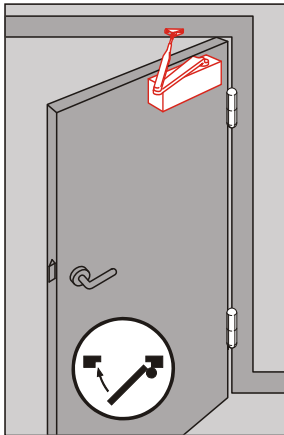


CE	DORMA GmbH + Co. KG		04	
	Postfach 4009 58 247 Ennepetal		2	1
0432 - BPR-0054	EN 1154:1996+A1:2002		4	8
	Dangerous substances: None		1	1
		2	1	2

Änderungen vorbehalten
Subject to change without notice

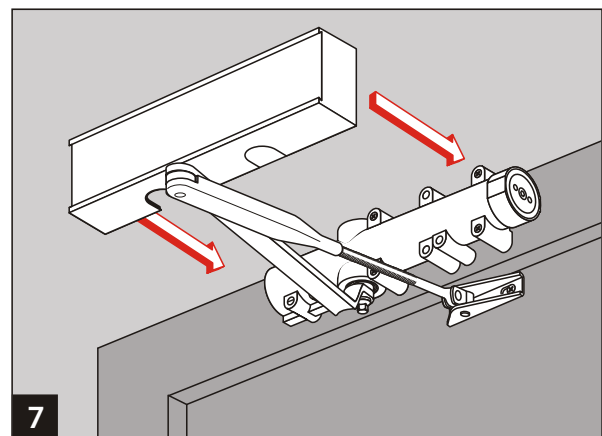
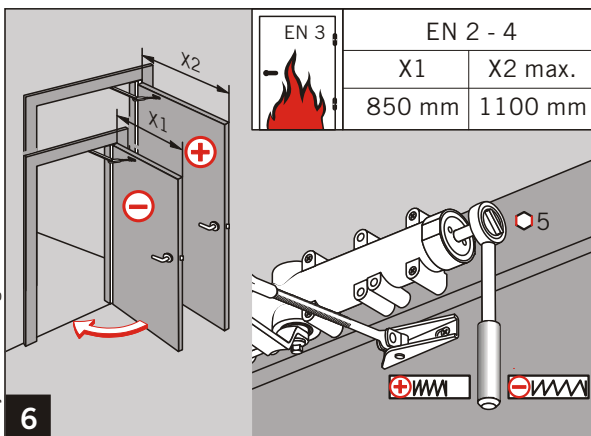
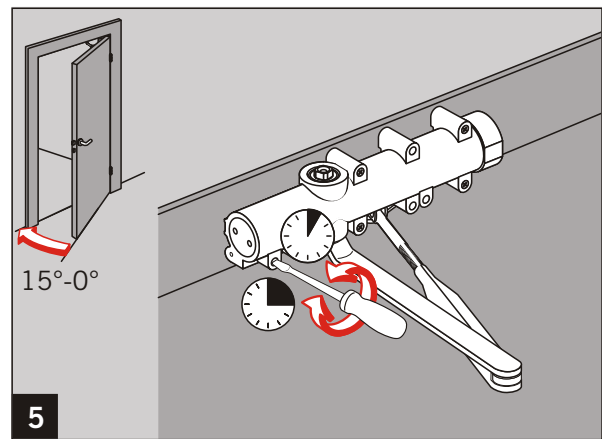
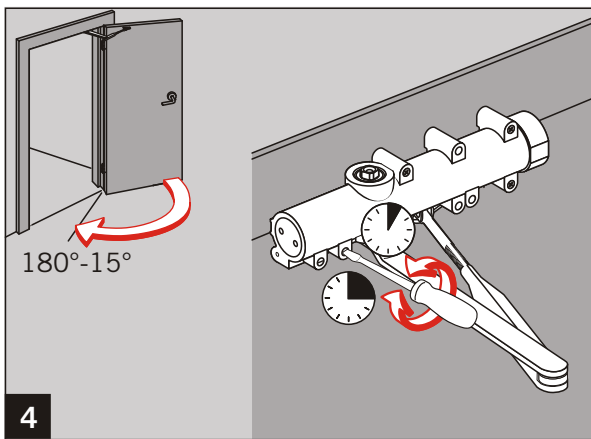
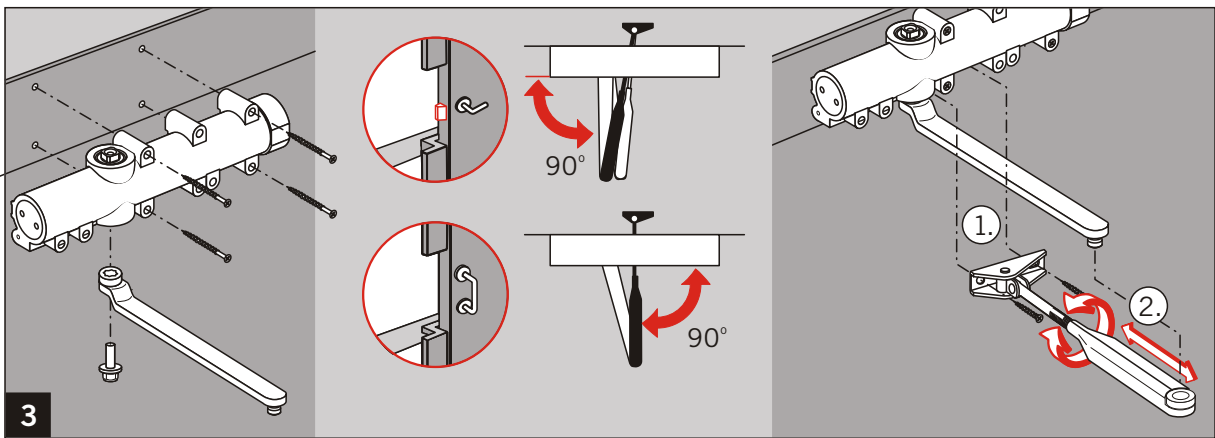
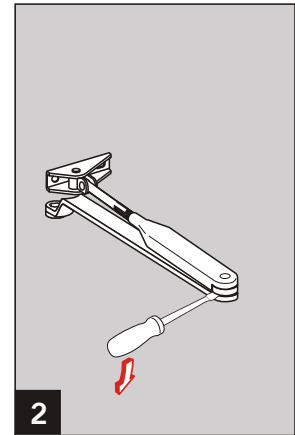
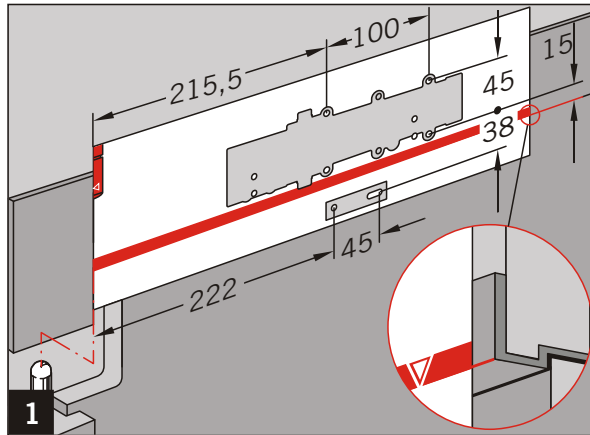
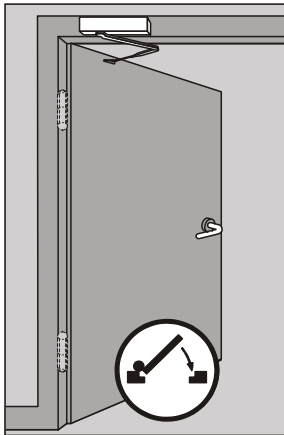
EN 3	EN 2 - 4	
	X1	X2 max.
	850 mm	1100 mm

WN 055436 45532
09/04
2/4



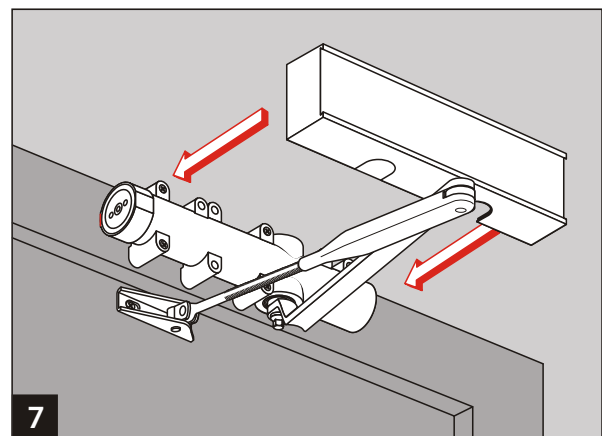
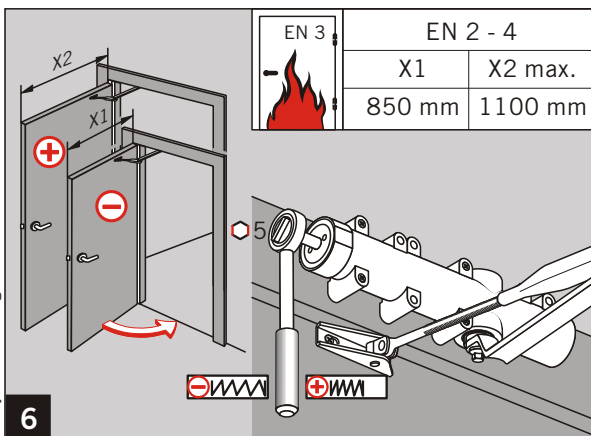
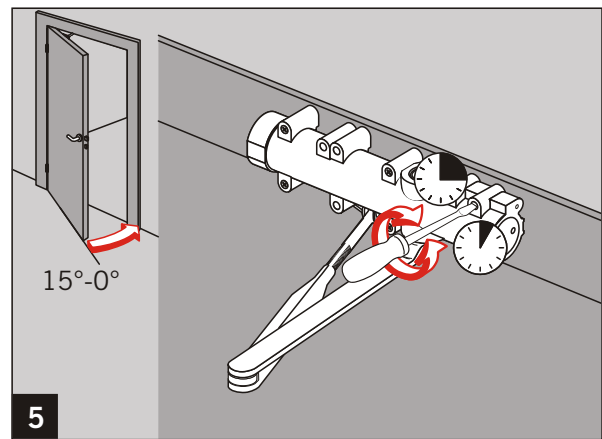
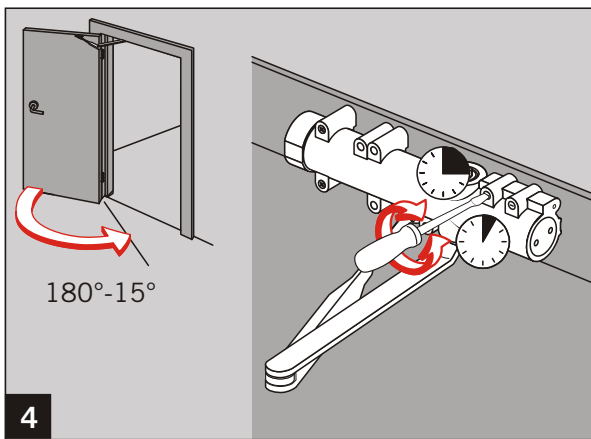
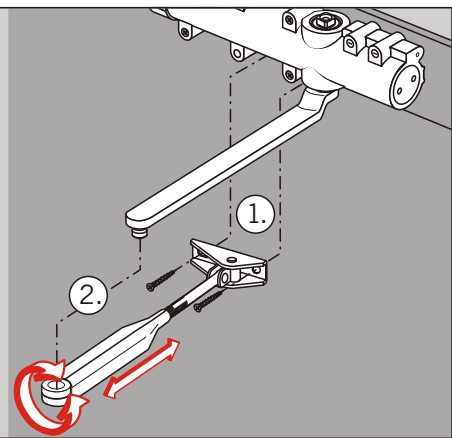
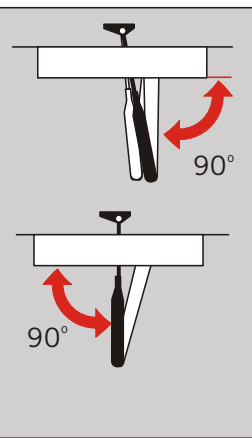
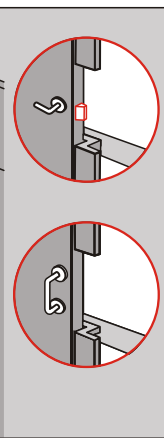
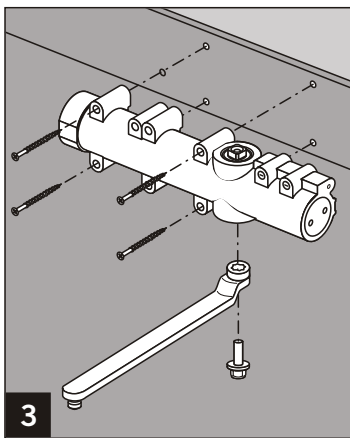
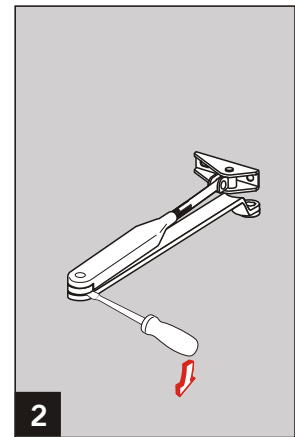
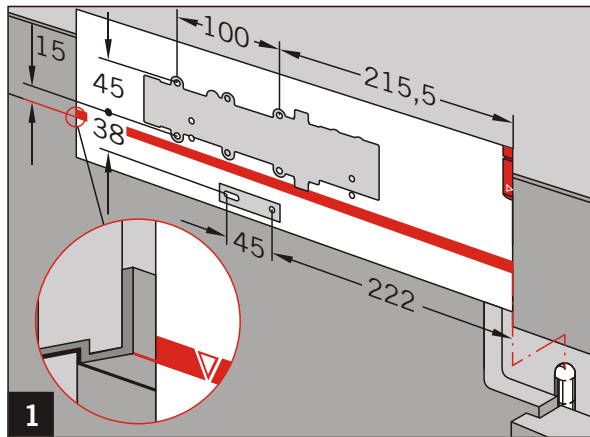
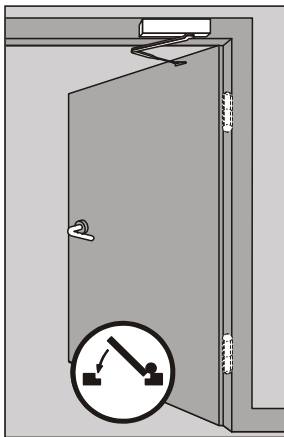
Änderungen vorbehalten
Subject to change without notice

WN 055436 45532
09/04
3/4



Änderungen vorbehalten
Subject to change without notice

WN 055436 45532
09/04
4/4



Änderungen vorbehalten
Subject to change without notice