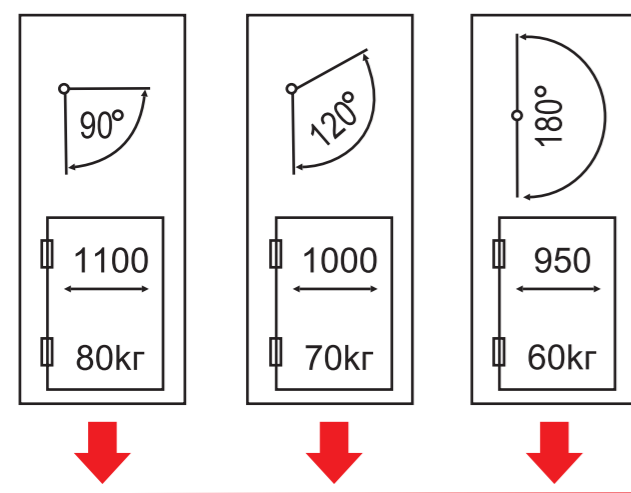
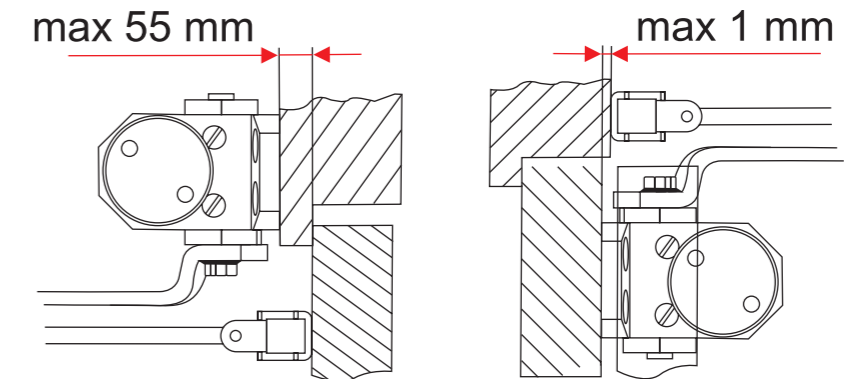
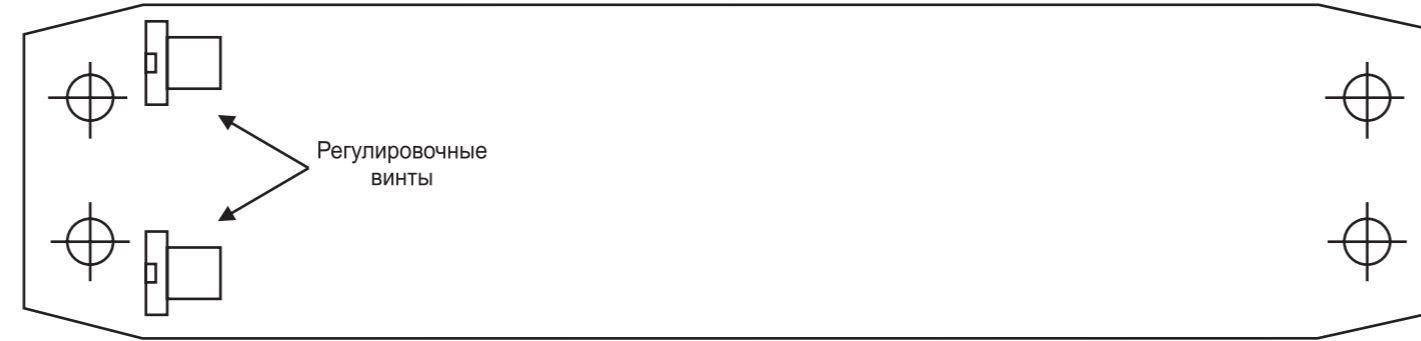
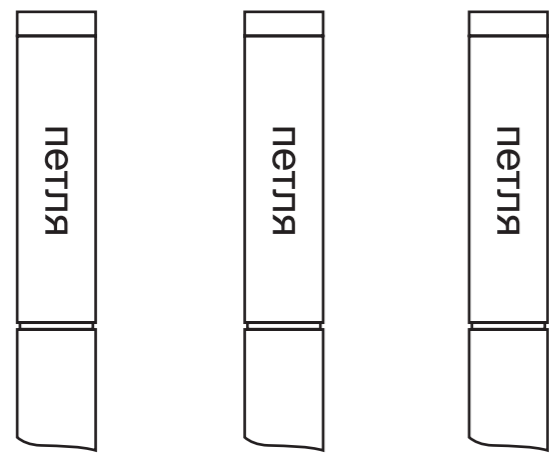
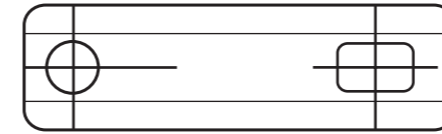


Схема-инструкция по установке дверного доводчика №3S (мал., бол.)

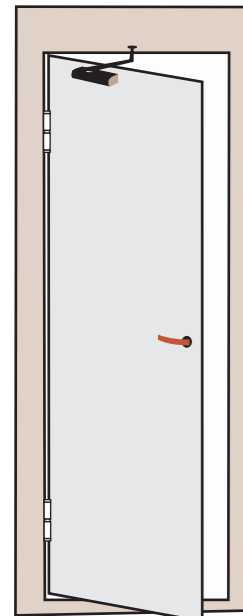


ПРАВИЛА ПО ЭКСПЛУАТАЦИИ

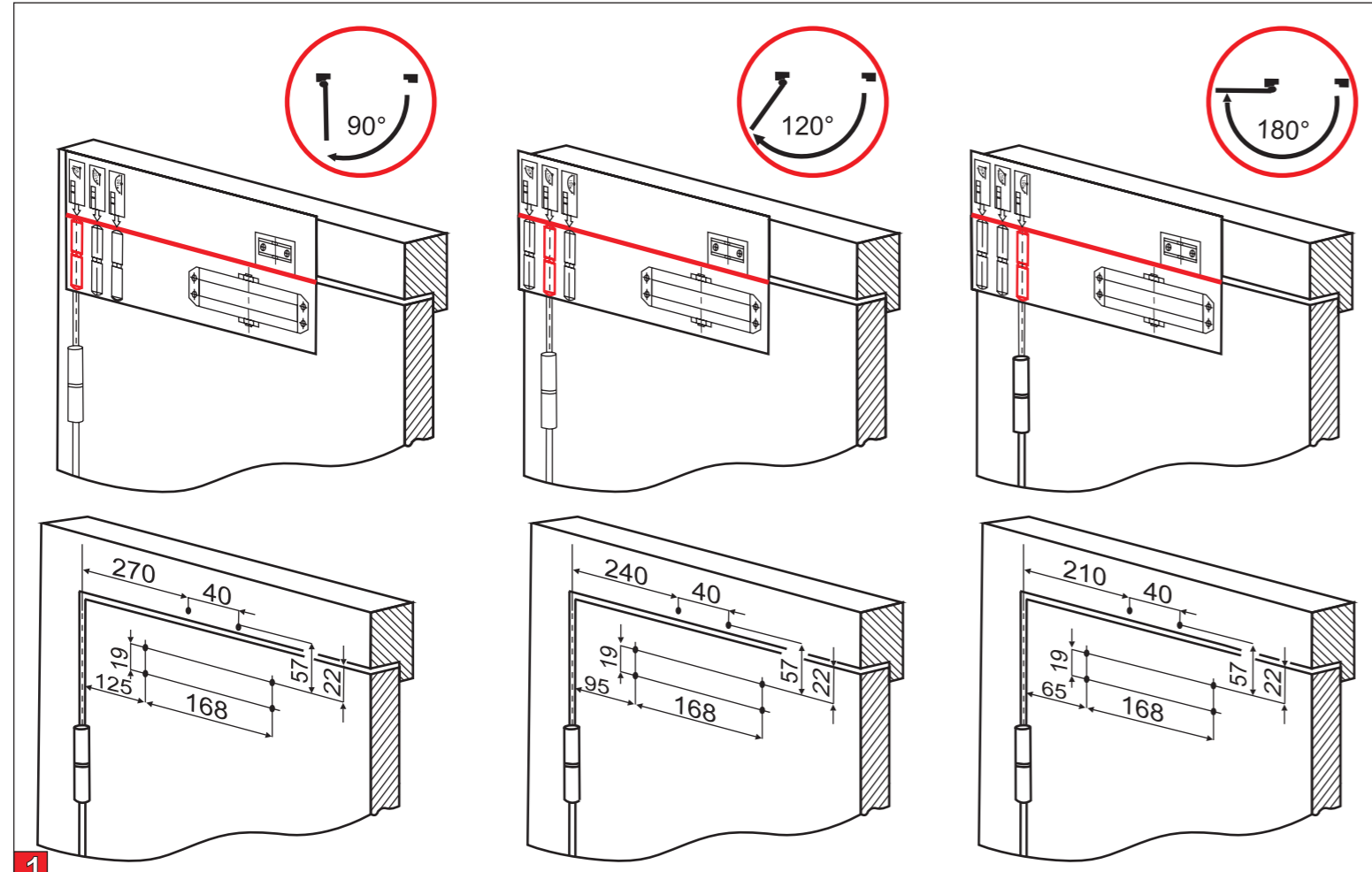
1. Температурный режим эксплуатации от -30° до +35° С;
2. Не допускается самостоятельная разборка доводчика (внутри мощная пружина - ОПАСНО!);
3. Не допускается установка доводчика на неровную поверхность (деформация корпуса ведет к его поломке);
4. Не рекомендуется разъединять шарнир рычага в процессе эксплуатации доводчика;
5. Регулировочные винты скорости закрывания должны быть обращены в сторону петель (см. схему);
6. Каждый месяц проверяйте затяжку винтов и шурупов;
7. Дверной доводчик нуждается в сезонной регулировке;
8. При значительном изменении температуры окружающего воздуха обязательно отрегулируйте скорость закрывания и доводки двери;
9. Рекомендуется устанавливать доводчик внутри помещения;
10. Из-за влажности воздуха бумажные шаблоны могут менять размер. Настоящие установочные размеры указаны на рисунке.



Установка доводчика на полотно двери

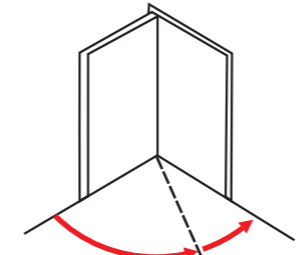


Дверь открывается на себя 90°/120°/180°

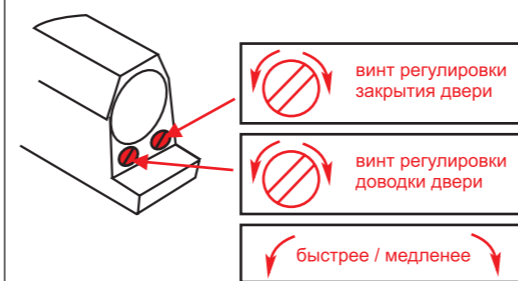


РЕГУЛИРОВКИ

Закрывание и доводка регулируются 2 винтами. Сначала отрегулируйте скорость закрытия, далее скорость доводки двери.
ВНИМАНИЕ!
Обозначение регулировок винтов указаны на обратной стороне доводчика
LATCH - скорость доводки
CLOSING - скорость закрытия
Не извлекайте регулировочные винты. Скорость закрытия регулируется полным оборотом винта.
- по часовой стрелке для уменьшения
- против часовой стрелки для увеличения

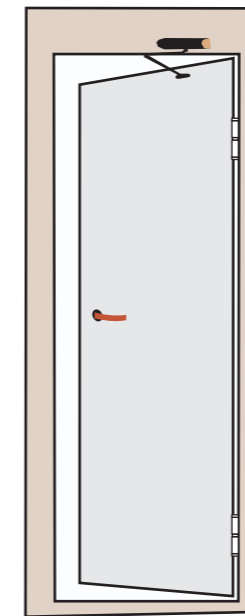


скорость закрытия / скорость доводки

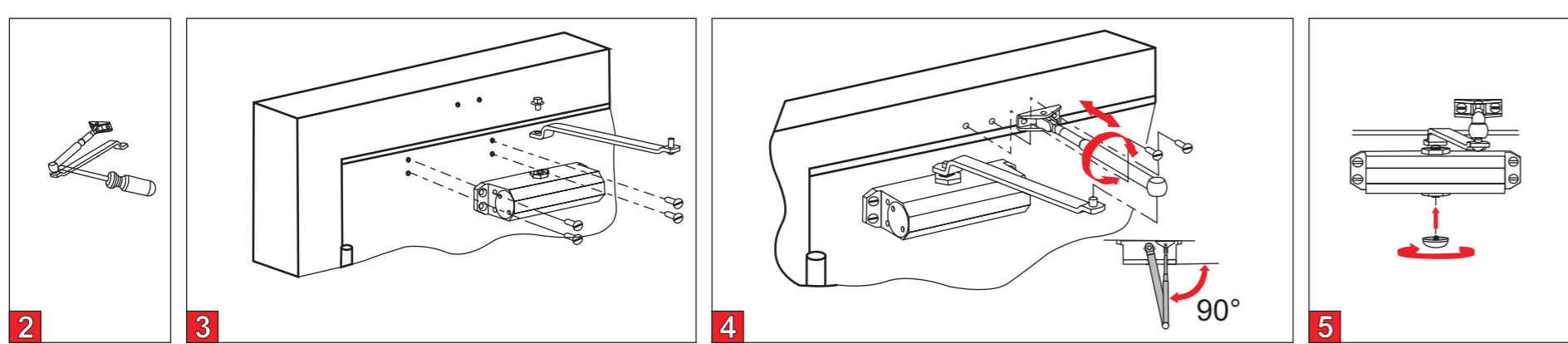
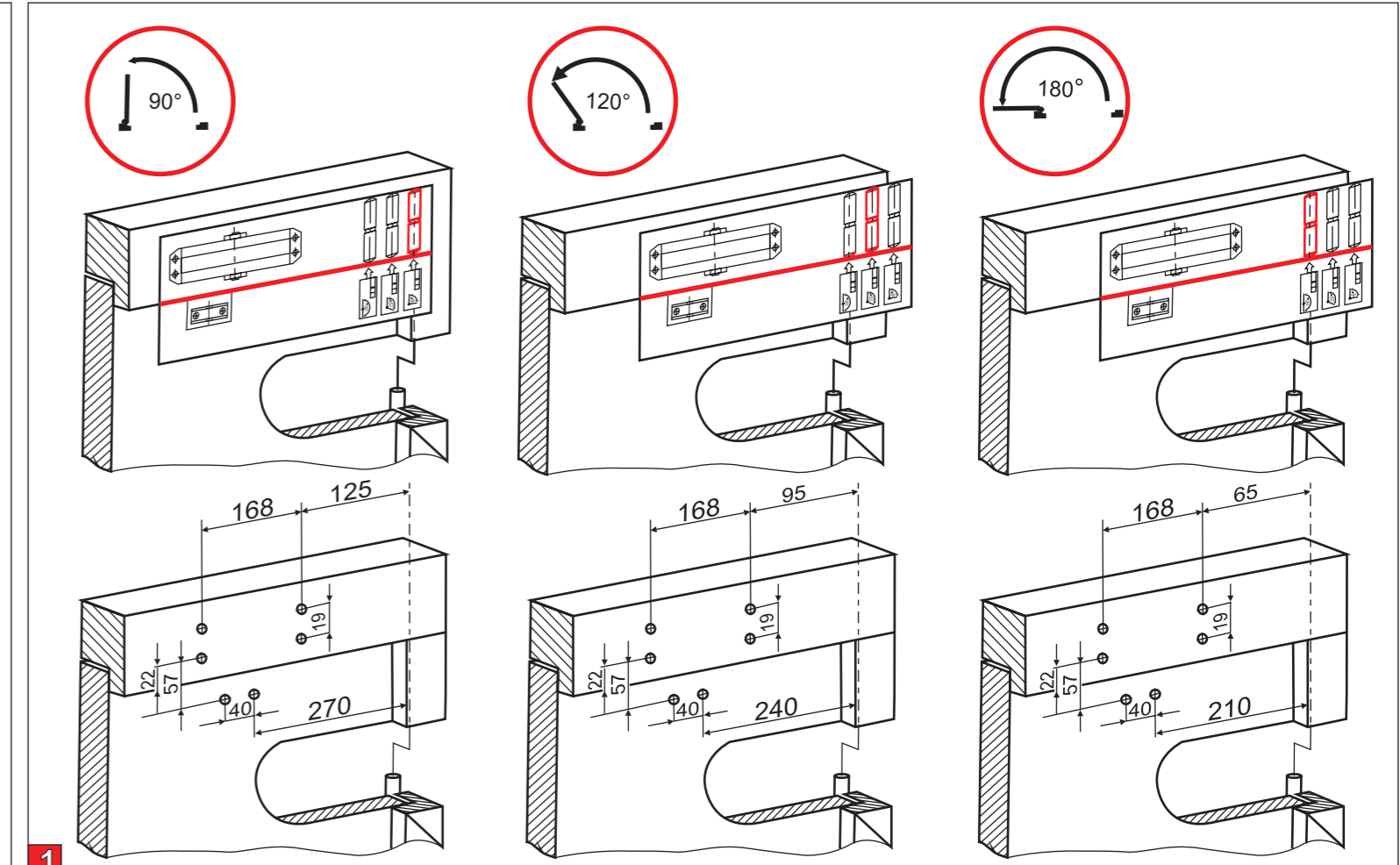


Завод-изготовитель оставляет за собой право вносить изменения в конструкцию доводчика без уведомления потребителя!

Установка доводчика на короб двери



Дверь открывается от себя 90°/120°/180°



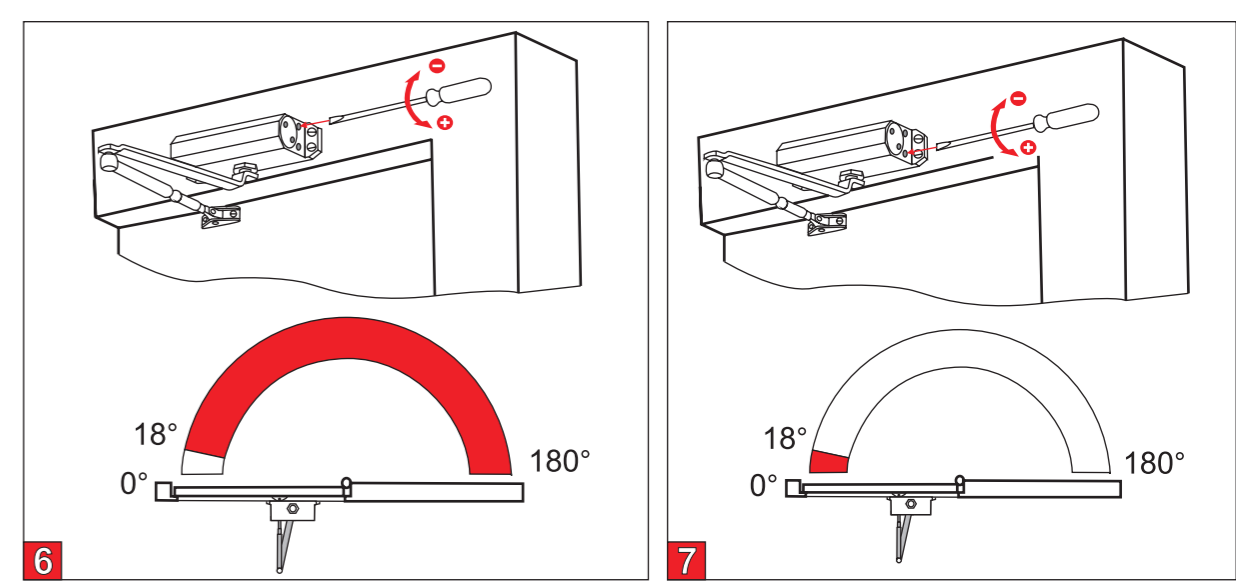
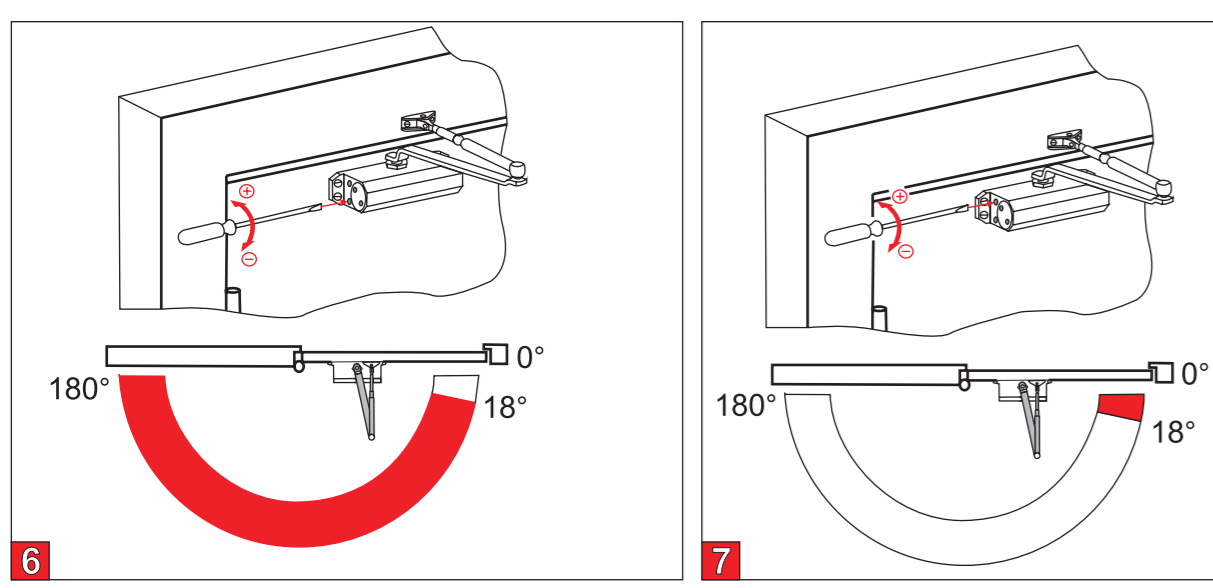
ГАРАНТИИ ИЗГОТОВИТЕЛЯ

1. Изготовитель гарантирует безотказную работу доводчика в течении 5 лет со дня продажи при строгом соблюдении потребителем требований по транспортированию, хранению, установке и эксплуатации доводчика;
2. Доводчик, вышедший из строя в период гарантийного срока службы, изготовитель обязуется заменить новым, если невозможно устранить дефект;
3. При обнаружении дефектов производственного характера, доводчик вместе с настоящим руководством необходимо вернуть в магазин по месту покупки, при условии предъявления товарного чека, для обмена в соответствии с типовыми правилами обмена промышленных товаров.
Замена доводчика может быть произведена только при условии полной комплектности;
4. Претензии не принимаются, если неисправность (повреждение) возникла в результате небрежного обращения потребителя с изделиями (деформация, рассверливание, сварка и т.д.) или при несоблюдении правил установки и эксплуатации;
5. Гарантийные обязательства изготовителя обеспечиваются в соответствии с Законом РФ «О защите прав потребителя».

СВИДЕТЕЛЬСТВО О ПРОДАЖЕ

Продано _____

штамп магазина _____ штамп продавца _____ дата продажи _____

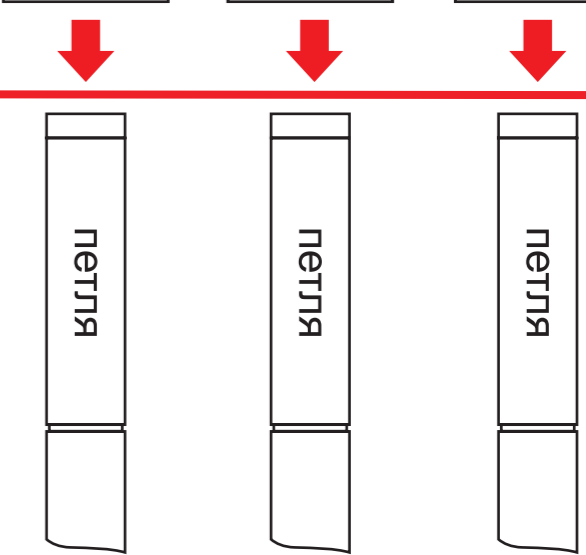
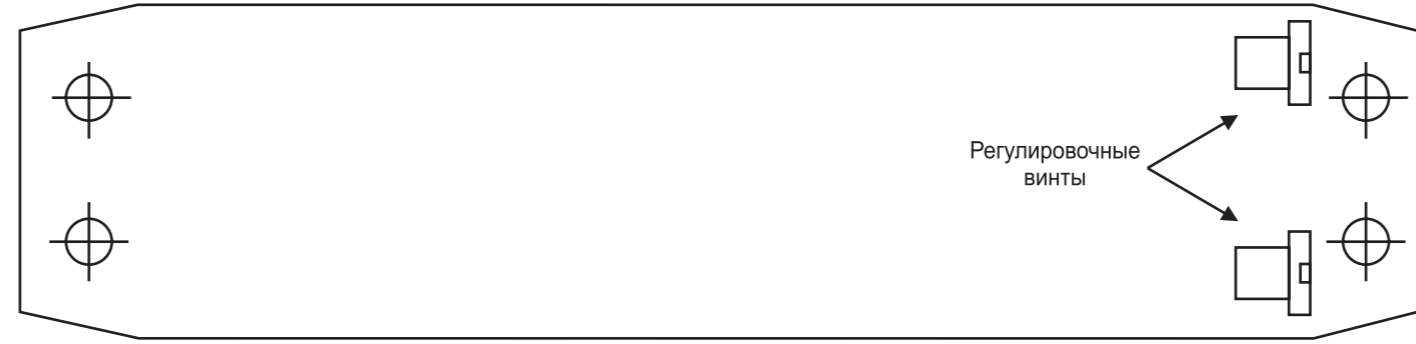
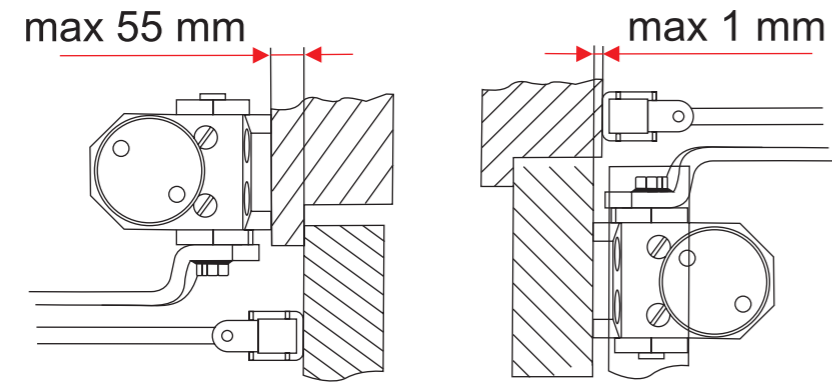
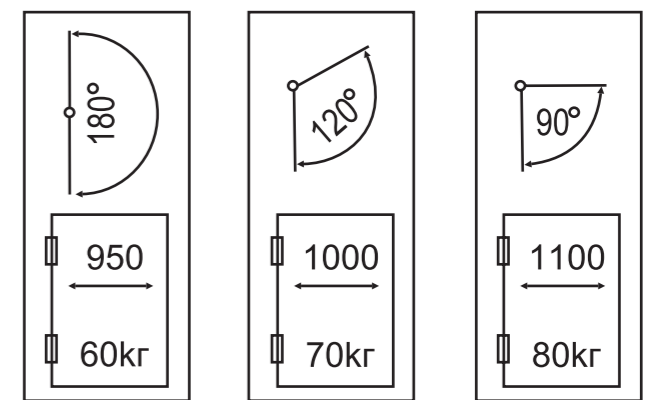


Без штампа магазина недействительно!

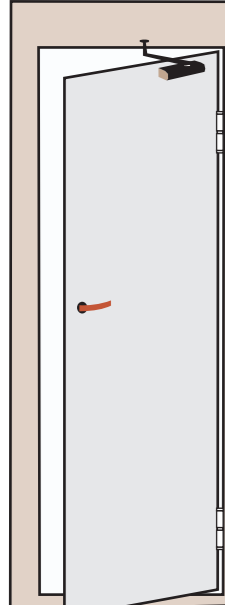


ПРАВИЛА ПО ЭКСПЛУАТАЦИИ

1. Температурный режим эксплуатации от -30° до +35° С;
2. Не допускается самостоятельная разборка доводчика (внутри мощная пружина - ОПАСНО!);
3. Не допускается установка доводчика на неровную поверхность (деформация корпуса ведет к его поломке);
4. Не рекомендуется разъединять шарнир рычага в процессе эксплуатации доводчика;
5. Регулировочные винты скорости закрывания должны быть обращены в сторону петель (см. схему);
6. Каждый месяц проверяйте затяжку винтов и шурупов;
7. Дверной доводчик нуждается в сезонной регулировке;
8. При значительном изменении температуры окружающего воздуха обязательно отрегулируйте скорость закрывания и доводки двери;
9. Рекомендуется устанавливать доводчик внутри помещения;
10. Из-за влажности воздуха бумажные шаблоны могут менять размер. Настоящие установочные размеры указаны на рисунке.



Установка доводчика на полотно двери



Дверь открывается на себя 90°/120°/180°

180° 120° 90°

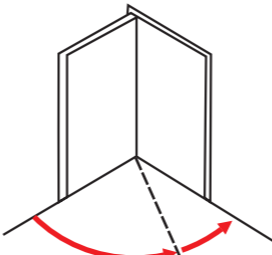
40 210 40 240 40 270

22 57 168 65 22 57 168 95 22 57 168 125

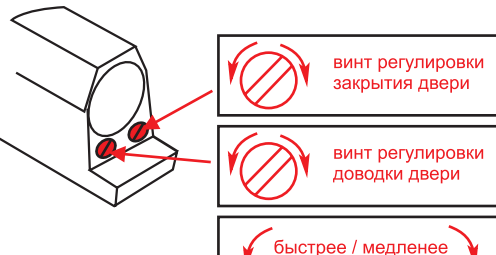
РЕГУЛИРОВКИ

Закрывание и доводка регулируются 2 винтами. Сначала отрегулируйте скорость закрытия, далее скорость доводки двери.

ВНИМАНИЕ!
Обозначение регулировок винтов указаны на обратной стороне доводчика
LATCH - скорость доводки
CLOSING - скорость закрытия
Не извлекайте регулировочные винты. Скорость закрытия регулируется полным оборотом винта.
- по часовой стрелке для уменьшения
- против часовой стрелки для увеличения

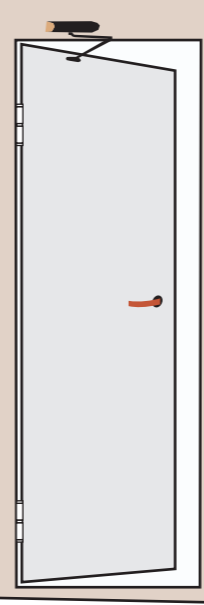


скорость закрытия / скорость доводки



винт регулировки закрытия двери
винт регулировки доводки двери
быстрее / медленнее

Установка доводчика на короб двери



Дверь открывается от себя 90°/120°/180°

180° 120° 90°

65 168 95 168 125 168

19 40 57 22 19 40 57 22 19 40 57 22

210 240 270

2 3 4 5

90°

2 3 4 5

90°

6 7

0° 18° 180° 0° 18° 180°

ГАРАНТИИ ИЗГОТОВИТЕЛЯ

1. Изготовитель гарантирует безотказную работу доводчика в течении 5 лет со дня продажи при строгом соблюдении потребителем требований по транспортированию, хранению, установке и эксплуатации доводчика;
2. Доводчик, вышедший из строя в период гарантийного срока службы, изготовитель обязуется заменить новым, если невозможно устранить дефект;
3. При обнаружении дефектов производственного характера, доводчик вместе с настоящим руководством необходимо вернуть в магазин по месту покупки, при условии предъявления товарного чека, для обмена в соответствии с «типовыми правилами обмена промышленных товаров». Замена доводчика может быть произведена только при условии полной комплектности;
4. Претензии не принимаются, если неисправность (повреждение) возникла в результате небрежного обращения потребителя с изделиями (деформация, рассверливание, сварка и т.д.) или при несоблюдении правил установки и эксплуатации;
5. Гарантийные обязательства изготовителя обеспечиваются в соответствии с Законом РФ «О защите прав потребителя».

СВИДЕТЕЛЬСТВО О ПРОДАЖЕ

Продано _____

штамп магазина штамп продавца дата продажи

Без штампа магазина недействительно!

6 7

180° 18° 0° 180° 18° 0°