

OPENERS & CLOSERS



OPENERS & CLOSERS

ЭЛЕКТРОЗАЩЁЛКИ
МОТОРНЫЕ ЗАМКИ



OPENERS & CLOSERS



OPENERS & CLOSERS[®]

“OPENERS & CLOSERS” создана в 1989 году в г. Барселона (Испания). Компания производит высококачественные дверные замки, широко представленные на международном рынке.

Технические характеристики изделий “OPENERS & CLOSERS” подтверждены испытаниями, проведенными главной опытно-исследовательской лабораторией Университета г. Барселона.

К настоящему времени компания получила более 30 патентов на технические изобретения и производственные разработки, высоко оцениваемые специалистами.

Перед выдвиганием на рынок новые изделия проходят испытания в собственных специально спроектированных и оборудованных лабораториях компании “OPENERS & CLOSERS”.



OPENERS & CLOSERS®

ЭЛЕКТРОЗАЩЁЛКИ

OPENERS & CLOSERS
RELEASES & MINI-ELECTROMAGNETS FOR ACCESS CONTROL



OPENERS & CLOSERS®

ЭЛЕКТРОЗАЩЁЛКИ

Электрозащелка монтируется вместо ответной части механического замка. Используется в случаях, когда дверь уже имеет установленный механический замок. Электрозащелка блокирует язычок механического замка.

Для использования защелки в системе контроля доступа необходимо блокировать возможность открывания двери снаружи при нажатии ручки замка. При этом можно оставить возможность открывания двери изнутри помещения простым нажатием ручки замка.

При подаче управляющего напряжения разблокируется фиксатор электрозащелки и дверь может быть открыта при выдвинутом положении ригеля механического замка.



OPENERS & CLOSERS®

ОБОЗНАЧЕНИЯ

Номер модели по каталогу состоит, как правило, из 5 цифр и одной буквы.

Например:



Расшифровка номера модели осуществляется следующим образом

Первая цифра обозначает номер серии или семейства:

- 2 Электрозащелки ассиметричные
- 3 Электрозащелки симметричные
- 4 Электрозащелки программируемые, с повышенной надежностью и стойкостью ко взлому, порог разрушения 1000 кг, левосторонние
- 5 Электрозащелки программируемые, с повышенной надежностью и стойкостью ко взлому, порог разрушения 1000 кг, правосторонние

Вторая цифра указывает на модель:

- 0 Электрозащелка нормально закрытая (Fail Secure)
- 1 Электрозащелка нормально закрытая с механической разблокировкой
- 2 Электрозащелка с фиксацией открывания (перем. тока)
- 3 Электрозащелка с фиксацией открывания с механической разблокировкой (перем. тока)
- 4 Электрозащелка нормально открытая (Fail safe) пост. тока
- 6 Электрозащелка нормально закрытая с одним микропереключателем
- 7 Электрозащелка нормально закрытая с двумя микропереключателями
- 8 Электрозащелка нормально открытая с одним микропереключателем (пост. тока)
- 9 Электрозащелка нормально открытая с двумя микропереключателями (пост. тока)

Третья цифра используется для указания особенностей модели:

- 0 Электрозащелка без регулировки язычка
- 1 Электрозащелка с регулировкой язычка
- 3 Электрозащелка с регулировкой язычка и с более глубоким расположением язычка
- 4 Электрозащелка без регулировки язычка для моделей с повышенной надежностью и стойкостью ко взлому
- 5 Электрозащелка без регулировки язычка для моделей с повышенной надежностью и стойкостью ко взлому, снабженная микропереключателем
- 6 Электрозащелка для аварийных выходов

Четвертая и пятая цифры служат для обозначения типа планки или корпуса.

Для каждой модели электрозащелки предназначена своя планка, хотя к некоторым моделям подходят одни и те же планки.

Шестая цифра указывает на тип соленоида:

- B 8-12 В перем./пост. тока
- C 12 В перем. тока
- D 24 В перем. тока
- E 12 В пост. тока
- F 24 В пост. тока
- L 12 В перем. тока
- M 12 В пост. тока
- N 24 В пост. тока

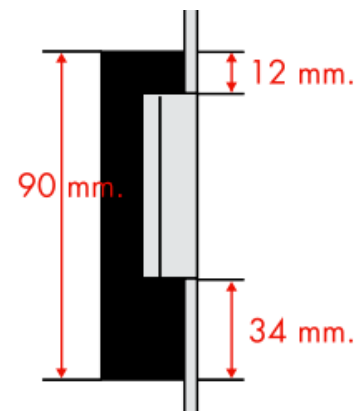


Серия 20

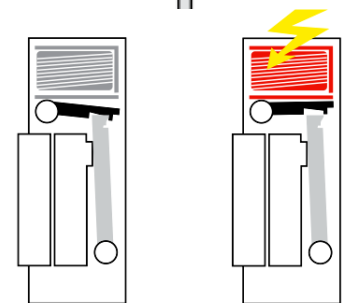
Электрозащелки ассиметричные

- Разблокируется на время подачи напряжения
- Безотказно работает при долговременных усилиях и ударах до 300 кг. порог разрушения – 450 кг.
- Ресурс более 300 000 циклов

Габаритные размеры



Принцип действия



ЗАБЛОК

РАЗБЛОК



Типы соленоидов

B

8/12 В пост./пер., 12 Ом
(0,7 А при 12 В пер.)

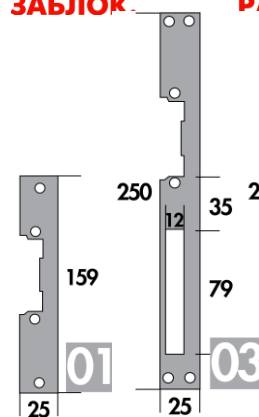
C

12 В пер., 30 Ом
(0,25А)

F

24 В пост., 220 Ом
(0,12 А)

Наиболее часто используемые планки



01

03

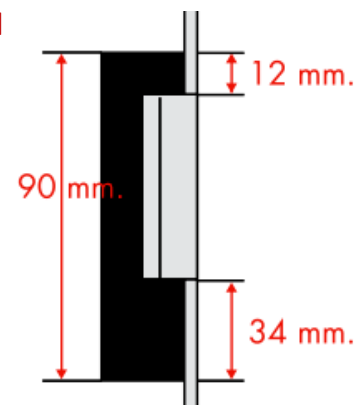


Серия 21

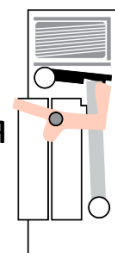
Электрозашелки ассиметричные с механической разблокировкой

- Разблокируется на время подачи напряжения
- Позволяет поворотом рычажка установить режим "постоянно открыто"
- Безотказно работает при долговременных усилиях и ударах до 300 кг. порог разрушения – 450 кг.
- Ресурс более 300 000 циклов

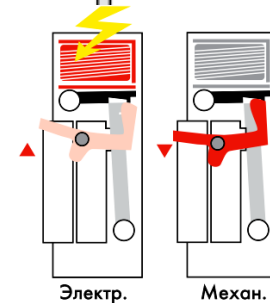
Габаритные размеры



Принцип действия



ЗАБЛОК.



Электр. Механ.

РАЗБЛОК.



Типы соленоидов



8/12 В пост./пер., 12 Ом
(0,7 А при 12 В пер.)

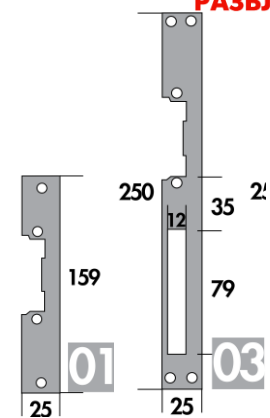


12 В пер., 30 Ом
(0,25А)



24 В пост., 220 Ом
(0,12 А)

Наиболее часто используемые планки



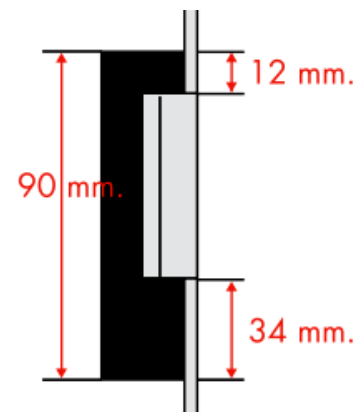


Серия 2 2

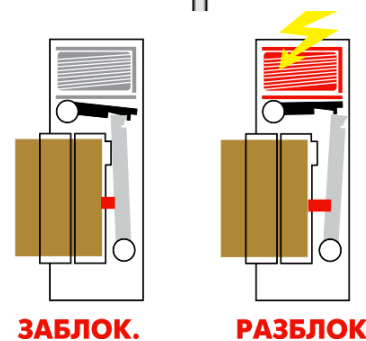
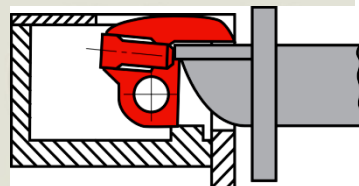
Электрозащелки ассиметричные с фиксацией открывания

- После подачи команды на открывание сенсор, контролирующий положение двери, оставляет дверь разблокированной до тех пор, пока ее не откроют.
- Безотказно работает при долговременных усилиях и ударах до 300 кг. порог разрушения – 450 кг.
- Ресурс более 300 000 циклов

Габаритные размеры



Принцип действия



Типы соленоидов



8/12 В пост./пер., 12 Ом
(0,7 А при 12 В пер.)

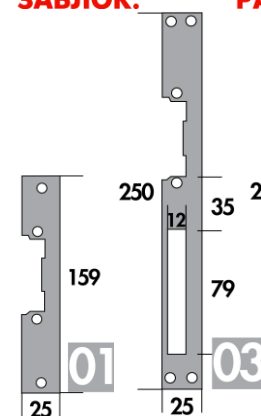


12 В пер., 30 Ом
(0,25А)



24 В пост., 220 Ом
(0,12 А)

Наиболее часто используемые планки



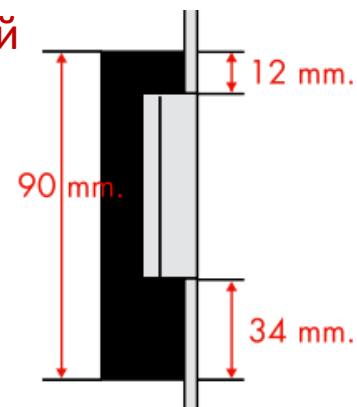


Серия 23

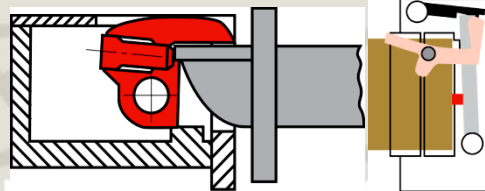
Электрозашелки ассиметричные с механической разблокировкой и фиксацией открывания

- После подачи команды на открывание сенсор, контролирующий положение двери, оставляет дверь разблокированной до тех пор, пока ее не откроют.
- Безотказно работает при долговременных усилиях и ударах до 300 кг. порог разрушения – 450 кг.
- Ресурс более 300 000 циклов

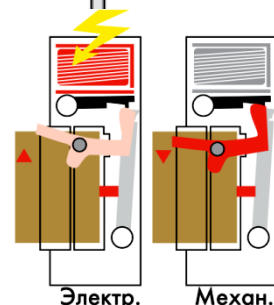
Габаритные размеры



Принцип действия



ЗАБЛОК.

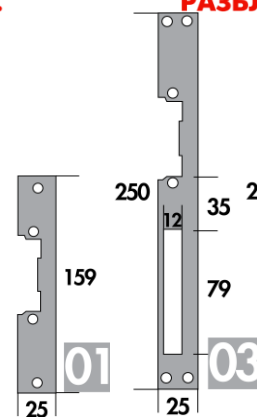


Электр.

Механ.

РАЗБЛОК.

Наиболее часто используемые планки



Типы соленоидов



8/12 В пост./пер., 12 Ом
(0,7 А при 12 В пер.)



12 В пер., 30 Ом
(0,25А)



24 В пост., 220 Ом
(0,12 А)

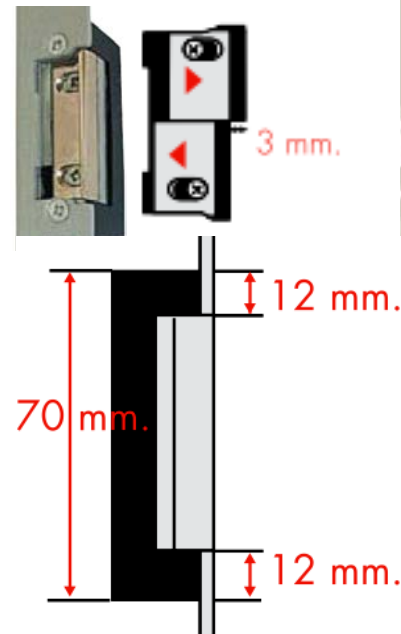


Серия 30.1

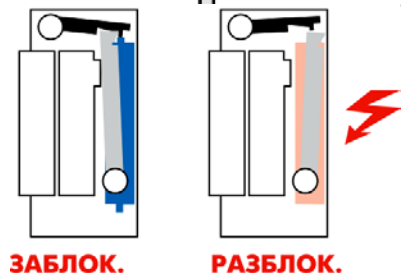
Симметричная модель
с регулировкой язычка

- Разблокируется на время подачи напряжения
- Безотказно работает при долговременных усилиях и ударах до 225кг. порог разрушения – 400кг
- Ресурс более 300 000 циклов

Габаритные размеры



Принцип действия



Типы соленоидов



8/12 В пост./пер., 12 Ом
(0,7 А при 12 В пер.)

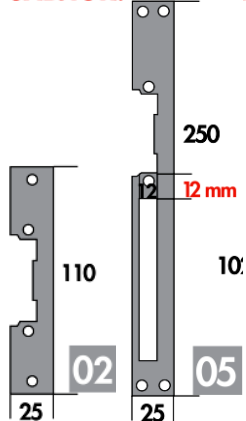


12 В пост., 50 Ом
(0,25 А)



24 В пост., 220 Ом
(0,12 А)

Наиболее часто
используемые планки



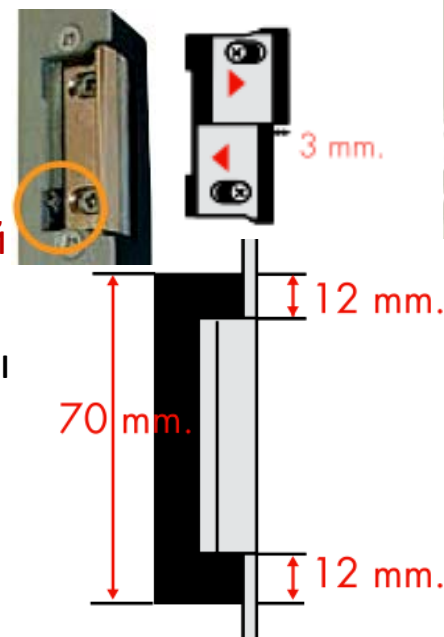


Серия 31.1

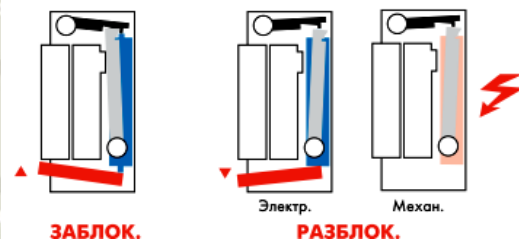
Симметричная модель
с регулировкой язычка и
механической разблокировкой

- Разблокируется на время подачи напряжения
- Позволяет поворотом рычажка установить режим "постоянно открыто"
- Безотказно работает при долговременных усилиях и ударах до 225кг. порог разрушения – 400кг
- Ресурс более 300 000 циклов

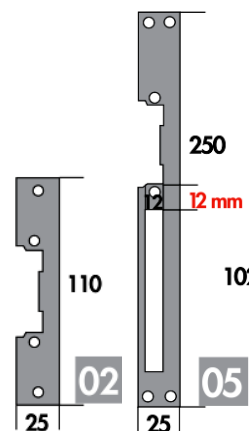
Габаритные размеры



Принцип действия



Наиболее часто
используемые планки



Типы соленоидов



8/12 В пост./пер., 12 Ом
(0,7 А при 12 В пер.)



12 В пост., 50 Ом
(0,25 А)



24 В пост., 220 Ом
(0,12 А)

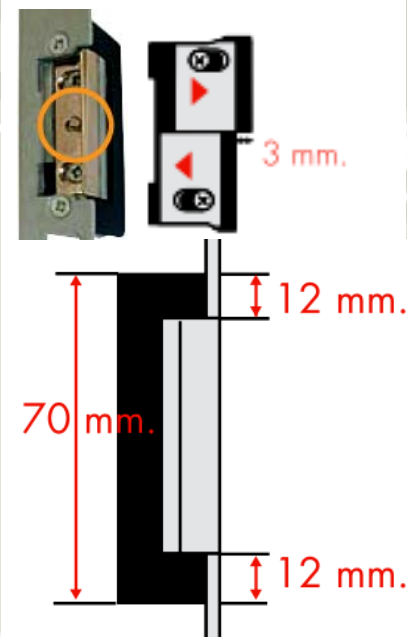


Серия 32.1

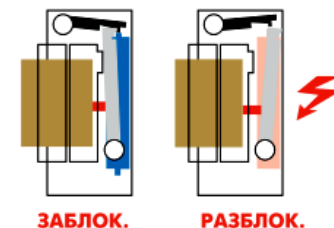
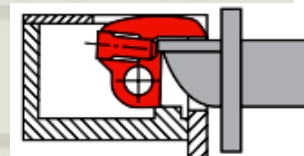
Симметричная модель с регулировкой язычка и фиксацией открывания

- Разблокируется на время подачи напряжения
- После подачи команды на открывание сенсор, контролирующий положение двери, оставляет дверь разблокированной до тех пор, пока ее не откроют.
- Безотказно работает при долговременных усилиях и ударах до 225кг. порог разрушения – 400кг
- Ресурс более 300 000 циклов

Габаритные размеры



Принцип действия



Типы соленоидов



8/12 В пост./пер., 12 Ом
(0,7 А при 12 В пер.)

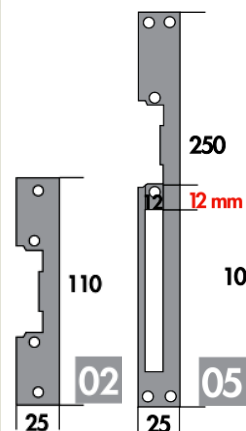


12 В пост., 50 Ом
(0,25 А)



24 В пост., 220 Ом
(0,12 А)

Наиболее часто используемые планки





Серия 33.1

Симметричная модель с регулировкой язычка, с механической разблокировкой

- Разблокируется на время подачи напряжения
- После подачи команды на открывание сенсор, контролирующий положение двери, оставляет дверь разблокированной до тех пор, пока ее не откроют.
- Позволяет поворотом рычажка установить режим "постоянно открыто"
- Безотказно работает при долговременных усилиях и ударах до 225кг. порог разрушения – 400кг
- Ресурс более 300 000 циклов



Типы соленоидов



8/12 В пост./пер., 12 Ом
(0,7 А при 12 В пер.)

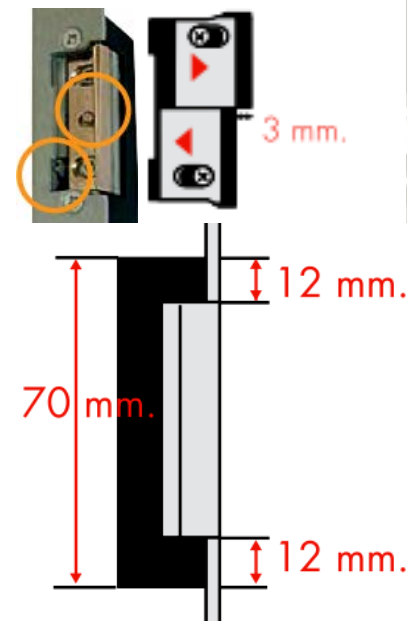


12 В пост., 50 Ом
(0,25 А)

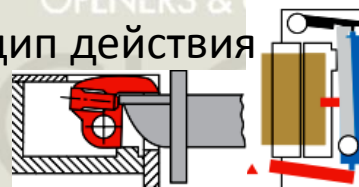


24 В пост., 220 Ом
(0,12 А)

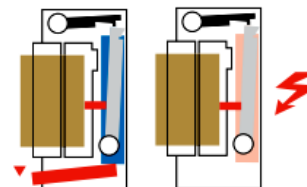
Габаритные размеры



Принцип действия



ЗАБЛОК.

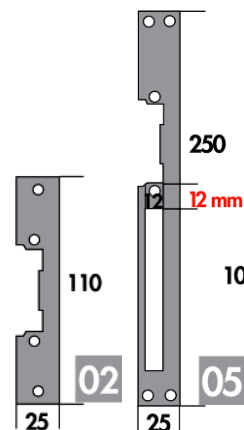


Электр.

Механ.

РАЗБЛОК.

Наиболее часто используемые пластины





Серия 34.1

Симметричная модель с регулировкой язычка

- Электрозашелка заблокирована на время подачи напряжения.
- При обесточивании осуществляется автоматическая разблокировка замка и обеспечивается свободный доступ.
- Данная модель идеально подходит для организации аварийных выходов и т.п.
- Безотказно работает при долговременных усилиях и ударах до 225кг. порог разрушения – 400кг
- Ресурс более 300 000 циклов



Типы соленоидов

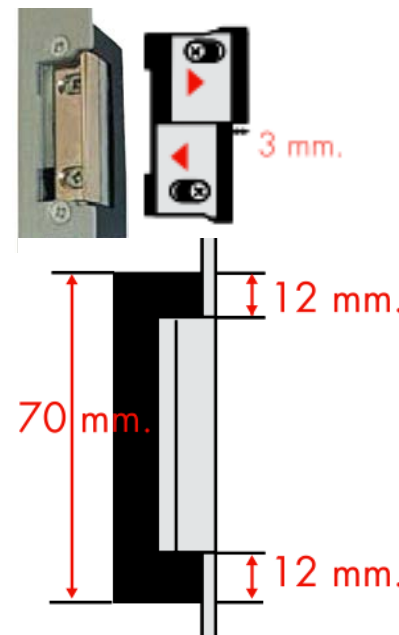


12 В пост., 50 Ом
(0,25 А)

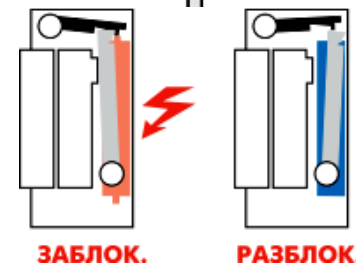


24 В пост., 220 Ом
(0,12 А)

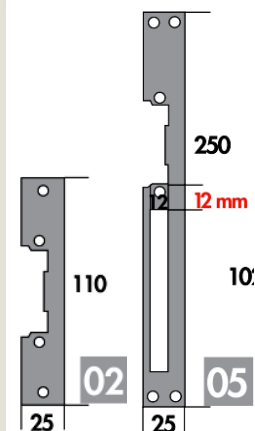
Габаритные размеры



Принцип действия



Наиболее часто используемые планки





Серия 40.4

НОРМАЛЬНО ЗАКРЫТАЯ МОДЕЛЬ

- Защелка разблокирована на время подачи напряжения.
- Безотказно работает при давлении на дверь до 500 кг. выдерживает удары до 1000 кг.
- Планки из нержавеющей стали
- Стальная защелка
- Упрочненный корпус
- Низкое энергопотребление
- Ресурс более 300 000 циклов

Принцип действия



ЗАБЛОК.



РАЗБЛОК.



Типы соленоидов



12 В пер./пост., 20 Ом
I Мах. 0,50 А

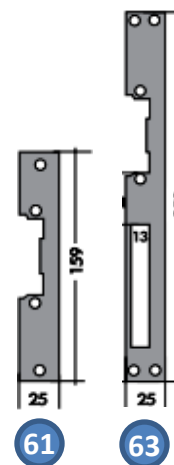


12 В пост., 70 Ом
I Мах. 0,20 А



24 В пост., 240 Ом
I Мах. 0,15 А

Наиболее часто
используемые планки



61

63



Серия 44.4

НОРМАЛЬНО ОТКРЫТАЯ МОДЕЛЬ

- Защелка заблокирована на время подачи напряжения.
- При обесточивании осуществляется автоматическая разблокировка замка и обеспечивается свободный доступ.
- Безотказно работает при давлении на дверь до 500 кг. выдерживает удары до 1000 кг.
- Планки из нержавеющей стали
- Стальная защелка
- Упрочненный корпус
- Низкое энергопотребление
- Ресурс более 300 000 циклов



Типы соленоидов

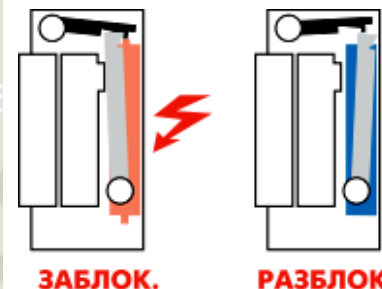
M

12 В пост., 70 Ом
I Max. 0,20 А

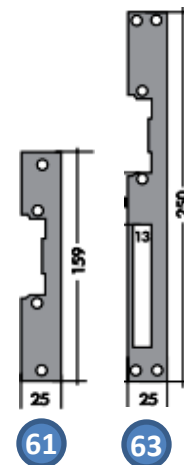
N

24 В пост., 24 0 Ом
I Max. 0,15 А

Принцип действия



Наиболее часто
используемые планки





Серия 48.5

НОРМАЛЬНО ОТКРЫТАЯ МОДЕЛЬ С ОДНИМ МИКРОПЕРЕКЛЮЧАТЕЛЕМ

- Защелка заблокирована на время подачи напряжения.
- При обесточивании осуществляется автоматическая разблокировка замка и обеспечивается свободный доступ.
- Микропереключатель позволяет контролировать положение замка, когда дверь открыта или замок не закрыт. Позволяет дистанционно контролировать положение двери и состояние замка
- Упрочненный корпус
- Низкое энергопотребление
- Ресурс более 300 000 циклов



Типы соленоидов

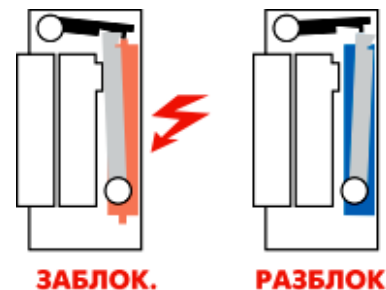


12 В пост., 70 Ом
I Max. 0,20 А

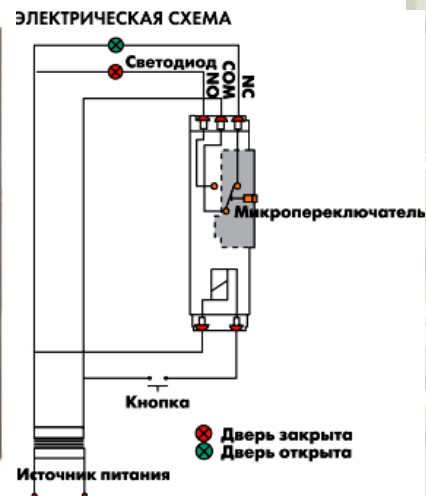
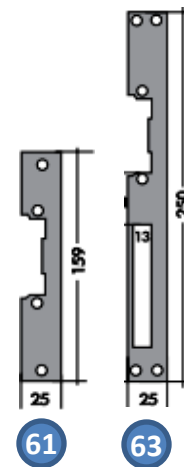


24 В пост., 24 0 Ом
I Max. 0,15 А

Принцип действия



Наиболее часто используемые планки

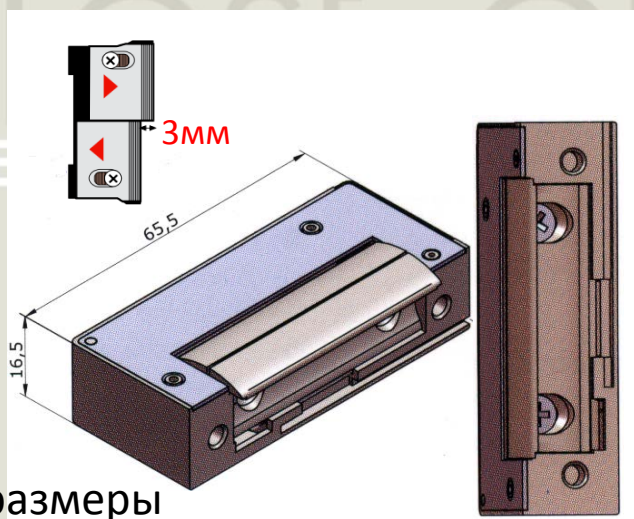




Серия 50.1

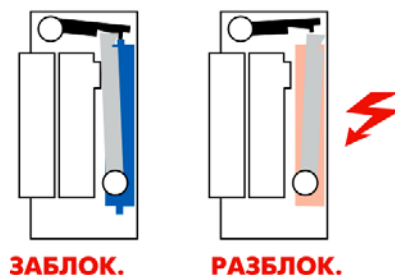
Симметричная модель
с регулировкой язычка

- Разблокируется на время подачи напряжения
- Безотказно работает при долговременных усилиях и ударах до 225кг. порог разрушения – 400кг
- Запирающие элементы из нержавеющей стали
- Ресурс более 300 000 циклов
- Упрочненный корпус
- Низкое энергопотребление

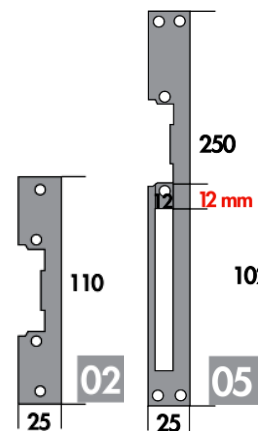


Габаритные размеры

Принцип действия



Наиболее часто
используемые планки



Типы соленоидов



8/12 В пер./пост., 14 Ом
(0,7 А при 12 В пер.)



24 В пост., 185 Ом
(0,12А)



Серия 51.1

Симметричная модель
с регулировкой язычка и
механической разблокировкой

- Разблокируется на время подачи напряжения
- Позволяет поворотом рычажка установить режим "постоянно открыто"
- Безотказно работает при долговременных усилиях и ударах до 225кг. порог разрушения – 400кг
- Запирающие элементы из нержавеющей стали
- Ресурс более 300 000 циклов
- Упрочненный корпус
- Низкое энергопотребление



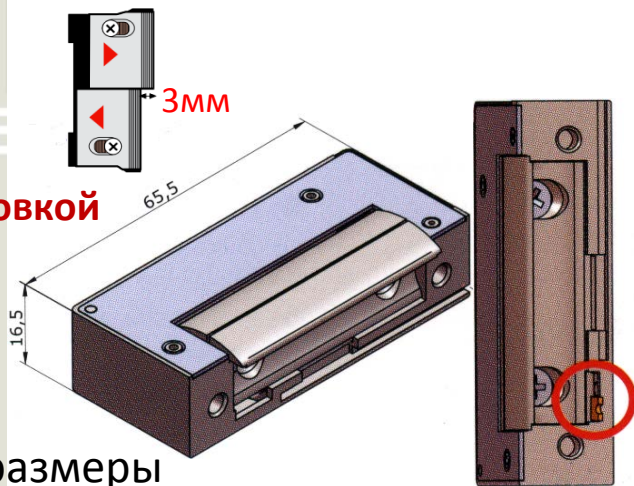
Типы соленоидов



8/12 В пер./пост., 14 Ом
(0,7 А при 12 В пер.)

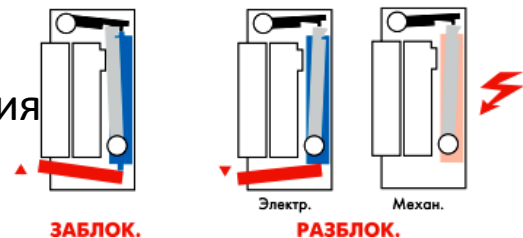


24 В пост., 185 Ом
(0,12А)

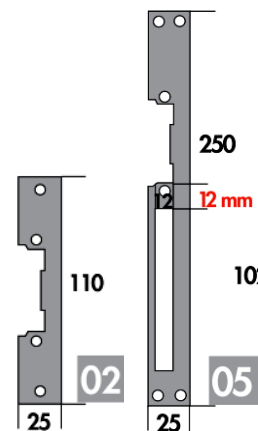


Габаритные размеры

Принцип действия



Наиболее часто
используемые планки





Серия 52.1

Симметричная модель
с регулировкой язычка и
фиксацией открывания

- Разблокируется на время подачи напряжения
- После подачи команды на открывание сенсор, контролирующей положение двери, оставляет дверь разблокированной до тех пор, пока ее не откроют.
- Безотказно работает при долговременных усилиях и ударах до 225кг. порог разрушения – 400кг
- Запирающие элементы из нержавеющей стали
- Ресурс более 300 000 циклов
- Упрочненный корпус
- Низкое энергопотребление



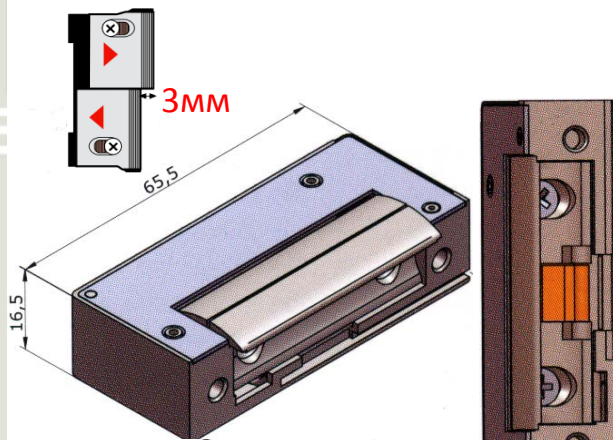
Типы соленоидов



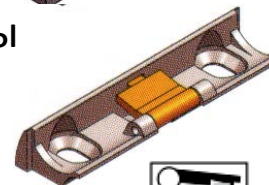
8/12 В пер./пост., 14 Ом
(0,7 А при 12 В пер.)



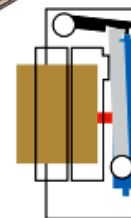
24 В пост., 185 Ом
(0,12А)



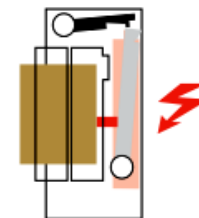
Габаритные размеры



Принцип действия

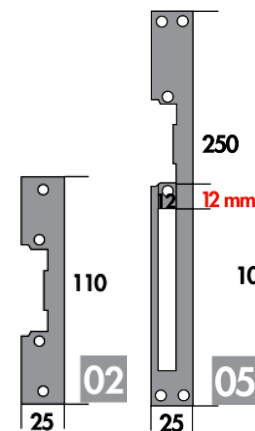


ЗАБЛОК.



РАЗБЛОК.

Наиболее часто
используемые планки





Серия 53.1

Симметричная модель
с регулировкой язычка и
фиксацией открывания

- Разблокируется на время подачи напряжения
- После подачи команды на открывание сенсор, контролирующий положение двери, оставляет дверь разблокированной до тех пор, пока ее не откроют.
- Позволяет поворотом рычажка установить режим "постоянно открыто"
- Безотказно работает при долговременных усилиях и ударах до 225кг. порог разрушения – 400кг
- Запирающие элементы из нержавеющей стали
- Ресурс более 300 000 циклов
- Упрочненный корпус
- Низкое энергопотребление



Типы соленоидов

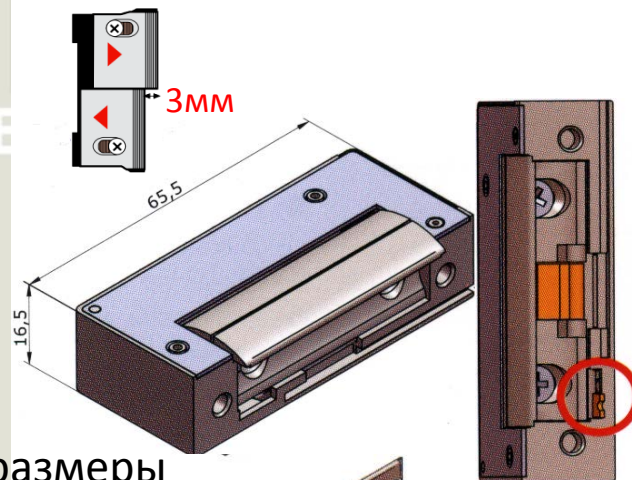


8/12 В пер./пост., 14 Ом
(0,7 А при 12 В пер.)

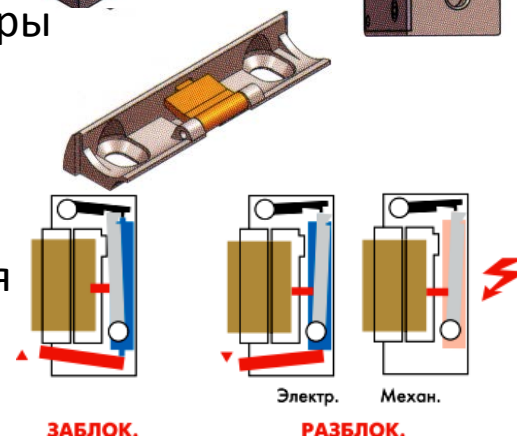


24 В пост., 185 Ом
(0,12А)

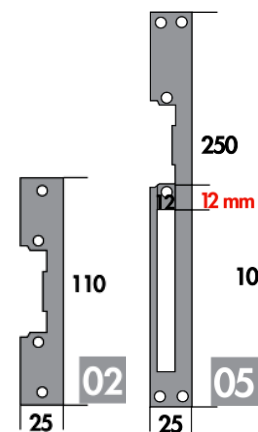
Габаритные размеры



Принцип действия



Наиболее часто используемые планки





Серия 54.1

Нормально открытая
симметричная модель
с регулировкой язычка

- Электрозашелка заблокирована на время подачи напряжения.
- При обесточивании осуществляется автоматическая разблокировка замка и обеспечивается свободный доступ.
- Данная модель идеально подходит для организации аварийных выходов и т.п.
- Безотказно работает при долговременных усилиях и ударах до 225кг. порог разрушения – 400кг
- Запирающие элементы из нержавеющей стали
- Ресурс более 300 000 циклов
- Упрочненный корпус
- Низкое энергопотребление



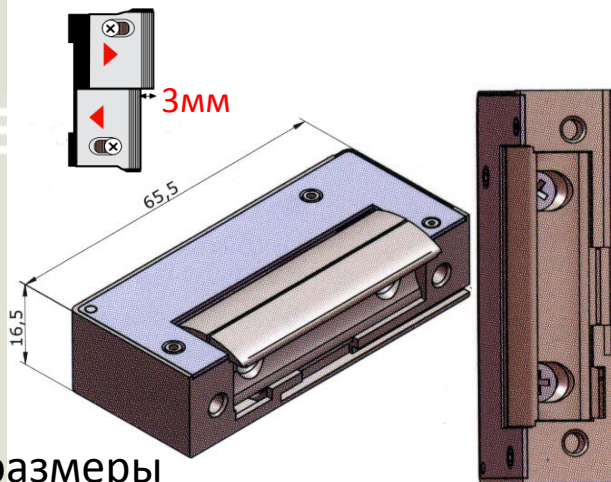
Типы соленоидов



12 В пост., 50 Ом
(0,25 А)

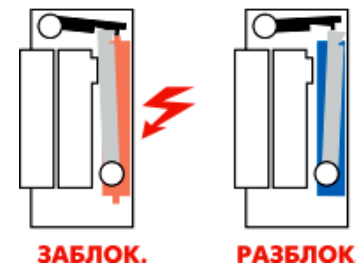


24 В пост., 185 Ом
(0,12А)

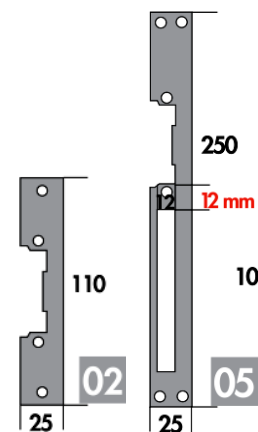


Габаритные размеры

Принцип действия



Наиболее часто
используемые планки





OPENERS & CLOSERS®

МИНИАТЮРНЫЕ ЭЛЕКТРОМАГНИТНЫЕ ЗАМКИ

для АВАРИЙНЫХ ВЫХОДОВ
И СИСТЕМ КОНТРОЛЯ ДОСТУПА

OPENERS & CLOSERS
RELEASES & MINI-ELECTROMAGNETS FOR ACCESS CONTROL

MEX 100

- Без остаточного магнетизма
- Накладная конструкция
- Усилие удержания 180 кг
- Напряжение питания 12 В пост. тока
- Номинальный ток 250 мА
- Вес 1,2 кг
- Габаритные размеры 166x40x22 мм
- Диапазон рабочих температур – от 40°C до + 70°C

Аксессуары

L-образный крепежный уголок замка с усилием удержания 180 кг
MBEX 180

Z-образные крепежные уголки замка с усилием удержания 180 кг
MBAH 180 (3 детали)

MEX-100

22

40

166



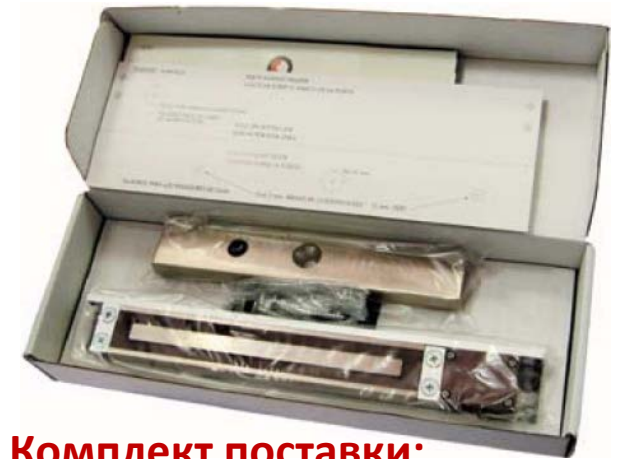
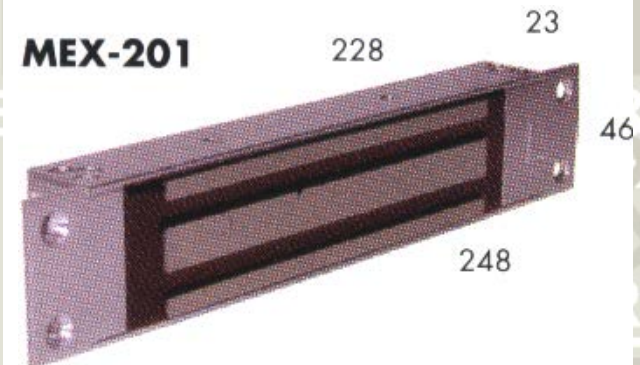
Комплект поставки:

- 1 электромагнитный замок
- 1 якорь
- 1 кронштейн крепления
- Крепеж и инструкции



МЭХ 201

- Без остаточного магнетизма
- Врезная конструкция
- Усилие удержания 300 кг
- Напряжение питания 12 В пост. тока
- Номинальный ток 270 мА
- Вес 2,15 кг
- Габаритные размеры 228x46x23 мм
- Диапазон рабочих температур – от 40°С до + 70°С



Комплект поставки:

- 1 электромагнитный замок
- 1 якорь
- 1 кронштейн крепления
- Крепеж и инструкции



МЕХ 400

- Без остаточного магнетизма
- Накладная конструкция
- Усилие удержания 300 кг
- Напряжение питания 12/24 В пост. тока
- Номинальный ток 270/180 мА
- Вес 2,25 кг
- Габаритные размеры 241x52x28 мм
- Диапазон рабочих температур – от 40°С до + 70°С

Аксессуары

L-образный крепежный уголок замка с усилием удержания 300 кг

МВЕХ 300

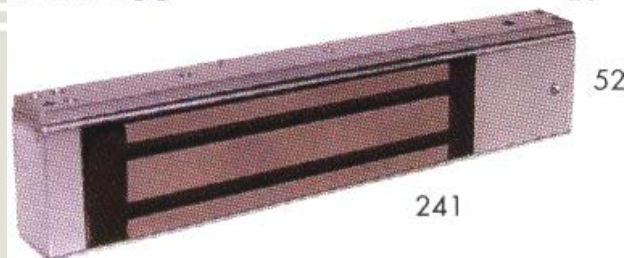
Z-образные крепежные уголки замка с усилием удержания 300 кг

МВАХ 300 (3 детали)

Планка на стеклянную дверь для замка с усилием 300 кг

МНАХ 300

МЕХ-400



Комплект поставки:

- 1 электромагнитный замок
- 1 якорь
- 1 кронштейн крепления
- Крепеж и инструкции



МЕХ 430

- Без остаточного магнетизма
- Накладная конструкция
- Усилие удержания 300 кг
- Встроенный геркон положения двери
- Таймер задержки от 2 до 10 сек
- Напряжение питания 12/24 В пост. тока
- Номинальный ток 250/180 мА
- Вес 2,25 кг
- Габаритные размеры 241x52x28 мм
- Диапазон рабочих температур – от 40°C до + 70°C

Аксессуары

L-образный крепежный уголок замка с усилием удержания 300 кг

МВЕХ 300

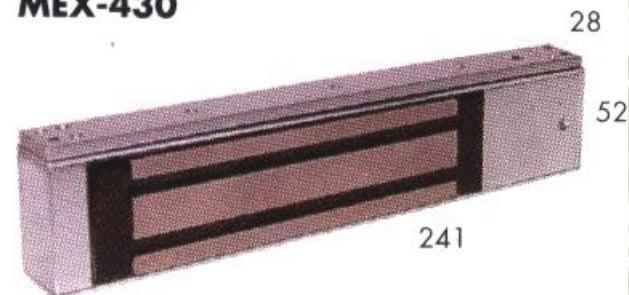
Z-образные крепежные уголки замка с усилием удержания 300 кг

МВАХ 300 (3 детали)

Планка на стеклянную дверь для замка с усилием 300 кг

МНАХ 300

МЕХ-430



Комплект поставки:

1 электромагнитный замок

1 якорь

1 кронштейн крепления

Крепеж и инструкции



MEX 700

- Без остаточного магнетизма
- Накладная конструкция
- Усилие удержания 600 кг
- Напряжение питания 12/24 В пост. тока
- Номинальный ток 250/180 мА
- Вес 4,1 кг
- Габаритные размеры 265x70x35 мм
- Диапазон рабочих температур – от 40°C до + 70°C

Аксессуары

L-образный крепежный уголок замка с усилием удержания 600 кг
MBEX 600

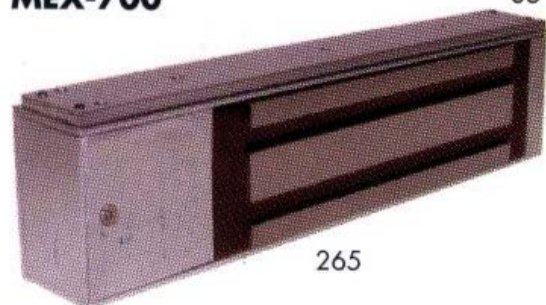
Z-образные крепежные уголки замка с усилием удержания 600 кг
MBAH 600 (3 детали)

MEX-700

35

70

265



Комплект поставки:

- 1 электромагнитный замок
- 1 якорь
- 1 кронштейн крепления
- Крепеж и инструкции



MEX 730

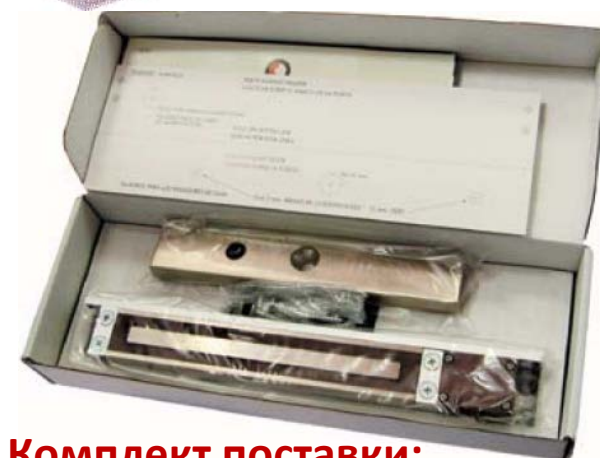
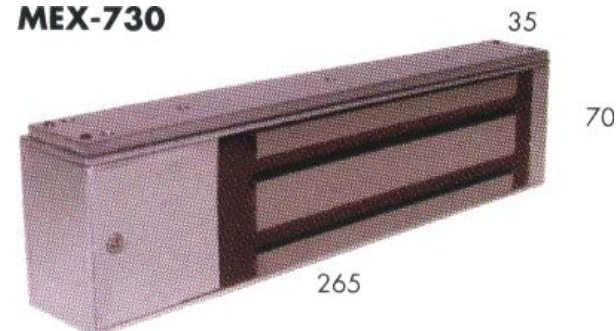
- Без остаточного магнетизма
- Накладная конструкция
- Усилие удержания 600 кг
- Встроенный геркон положения двери
- Таймер задержки от 2 до 10 сек
- Напряжение питания 12/24 В пост. тока
- Номинальный ток 250/180 mA
- Вес 4,1 кг
- Габаритные размеры 265x70x35 мм
- Диапазон рабочих температур – от 40°C до + 70°C

Аксессуары

L-образный крепежный уголок замка с усилием удержания 600 кг
MBEX 600

Z-образные крепежные уголки замка с усилием удержания 600 кг
MBAH 600 (3 детали)

MEX-730



Комплект поставки:

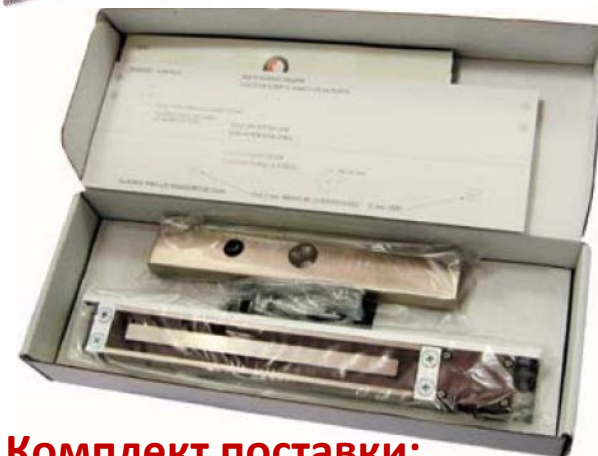
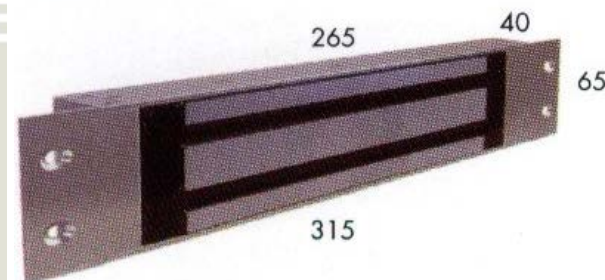
- 1 электромагнитный замок
- 1 якорь
- 1 кронштейн крепления
- Крепеж и инструкции



MEX 900

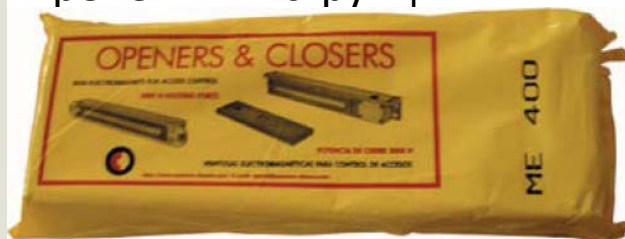
- Без остаточного магнетизма
- Врезная конструкция
- Усилие удержания 600 кг
- Напряжение питания 12/24 В пост. тока
- Номинальный ток 270/180 мА
- Вес 4,5 кг
- Габаритные размеры 265x65x40 мм
- Диапазон рабочих температур – от 40°C до + 70°C

MEX-900



Комплект поставки:

- 1 электромагнитный замок
- 1 якорь
- 1 кронштейн крепления
- Крепеж и инструкции





OPENERS & CLOSERS®

**НАКЛАДНЫЕ
МОТОРИЗОВАННЫЕ ЗАМКИ
"RIMTOPLOCK"**

OPENERS & CLOSERS
RELEASES & MINI-ELECTROMAGNETS FOR ACCESS CONTROL

CE 104

- Механическое открывание: изнутри ручкой, снаружи ключом
- Электрическое открывание: кнопкой
- Возможность установки на лево и правосторонние двери
- Диаметр цилиндра 60 мм
- Напряжение питания 12 в постоянного тока
- Потребляемая мощность 500 мА
- Ресурс более 350 000 циклов

ОСОБЕННОСТИ:

При совмещении двери с дверной коробкой срабатывает магнитный датчик, установленный на лицевой планке замка, что приводит к запираению двери.

После отпираения замка дверь остается в состоянии "открыто" определенное время, в течение которого раздается предупредительный звуковой сигнал. Затем выполняется автоматическое запираение замка.

Если дверь закрыта неплотно, замок издает тревожный звуковой сигнал.



ОТКРЫВАНИЕ СНАРУЖИ:

- 1) Отпираение по сигналу системы управления доступом
- 2) Отпираение ключом

ОТКРЫВАНИЕ ИЗНУТРИ:

- 1) Отпираение нажатием электрической кнопки замка
- 2) Отпираение по сигналу системы управления доступом
- 3) Механическое открывание ручкой

ОТКРЫВАНИЕ ПРИ ОТКЛЮЧЕННОМ ЭЛЕКТРОПИТАНИИ:

- 1) Открывание снаружи ключом
- 2) Открывание изнутри ручкой

CE 105

- Механическое открывание: изнутри ручкой, снаружи ключом
- Длительное отпирание/запирание кнопкой
- Возможность установки на лево и правосторонние двери
- Диаметр цилиндра 60 мм
- Напряжение питания 12 в постоянного тока
- Потребляемая мощность 500 мА
- Ресурс более 350 000 циклов

ОСОБЕННОСТИ:

При совмещении двери с дверной коробкой срабатывает магнитный датчик, установленный на лицевой планке замка, что приводит к запиранию двери.

После отпирания замка дверь остается в состоянии "открыто" определенное время, в течение которого раздается предупредительный звуковой сигнал. Затем выполняется автоматическое запирание замка.

Если дверь закрыта неплотно, замок издает тревожный звуковой сигнал.



КНОПКА ЗАПИРАНИЯ/ОТПИРАНИЯ:

При отпирании замка электрической кнопкой дверь остается в состоянии "открыто", пока кнопка не будет нажата второй раз.

ОТКРЫВАНИЕ СНАРУЖИ:

- 1) Отпирание по сигналу СКД
- 2) Отпирание ключом

ОТКРЫВАНИЕ ИЗНУТРИ:

- 1) Отпирание нажатием электрической кнопки замка
- 2) Отпирание по сигналу СКД
- 3) Механическое открывание ручкой

ОТКРЫВАНИЕ ПРИ ОТКЛЮЧЕННОМ ЭЛЕКТРОПИТАНИИ:

- 1) Открывание снаружи ключом
- 2) Открывание изнутри ручкой

CE 106

- Механическое открывание: изнутри ручкой, снаружи ключом
- Возможность установки на лево и правосторонние двери
- Диаметр цилиндра 60 мм
- Напряжение питания 12 в постоянного тока
- Потребляемая мощность 500 мА
- Ресурс более 350 000 циклов

ОСОБЕННОСТИ:

При совмещении двери с дверной коробкой срабатывает магнитный датчик, установленный на лицевой планке замка, что приводит к запираению двери.

После отпирания замка дверь остается в состоянии "открыто" определенное время, в течение которого раздается предупредительный звуковой сигнал. Затем выполняется автоматическое запираение замка.

Если дверь закрыта неплотно, замок издает тревожный звуковой сигнал.



ОТКРЫВАНИЕ СНАРУЖИ:

- 1) Отпирание по сигналу СКД
- 2) Отпирание ключом

ОТКРЫВАНИЕ ИЗНУТРИ:

- 1) Отпирание по сигналу СКД
- 2) Механическое открывание ручкой

ОТКРЫВАНИЕ ПРИ ОТКЛЮЧЕННОМ ЭЛЕКТРОПИТАНИИ:

- 1) Открывание снаружи ключом
- 2) Открывание изнутри ручкой

CE 109

- Механическое открывание: изнутри и снаружи ключом
- Возможность установки на лево и правосторонние двери
- Диаметр цилиндра 60 мм
- Напряжение питания 12 в постоянного тока
- Потребляемая мощность 500 мА
- Ресурс более 350 000 циклов

ОСОБЕННОСТИ:

При совмещении двери с дверной коробкой срабатывает магнитный датчик, установленный на лицевой планке замка, что приводит к запираению двери.

После отпирания замка дверь остается в состоянии "открыто" определенное время, в течение которого раздается предупредительный звуковой сигнал. Затем выполняется автоматическое запираение замка.

Если дверь закрыта неплотно, замок издает тревожный звуковой сигнал.



ОТКРЫВАНИЕ СНАРУЖИ:

- 1) Отпирание по сигналу СКД
- 2) Отпирание ключом

ОТКРЫВАНИЕ ИЗНУТРИ:

- 1) Отпирание по сигналу СКД
- 2) Отпирание ключом

ОТКРЫВАНИЕ ПРИ ОТКЛЮЧЕННОМ ЭЛЕКТРОПИТАНИИ:

- 1) Открывание снаружи ключом
- 2) Отпирание изнутри ключом