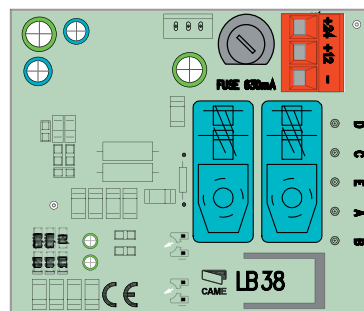





LB38




1 Условные обозначения


-  Данным символом обозначаются разделы, требующие особого внимания.
-  Данным символом обозначаются разделы, относящиеся к безопасности.
-  Данным символом обозначаются разделы, требующие ознакомления конечного пользователя.

2 Назначение и ограничения по применению

Плата аварийного питания LB38 разработана для применения совместно с блоком управления ZL38.

-  Использование данного изделия не по назначению, а также установка изделия методами, отличными от описанных в настоящем техническом руководстве запрещены.

ВНИМАНИЕ! Неправильная установка может привести к повреждениям.
Точно следуйте указаниям инструкции.

-  Данная инструкция предназначена для профессиональных и квалифицированных специалистов.

3 Ссылки на стандарты

Изделие соответствует стандартам: EN12978, UNI EN 954-1, CEI EN 60335-1, UNI EN 12453.

4 Описание

4.1 Плата аварийного питания

Плата аварийного питания для автоматических шлагбаумов с питанием двигателя =24 В, с предохранителем 630 мА и световой индикацией. Зеленый индикатор - работа от основного питания (220В), желтый индикатор - работа от аварийного питания, красный индикатор - аккумуляторы разряжены.

Данное изделие разработано компанией CAME CANCELLI AUTOMATICI S.p.A. в полном соответствии с действующими нормами безопасности. Гарантийный срок эксплуатации составляет 36 месяцев при отсутствии механических повреждений и следов самостоятельного ремонта.

4.2 Технические характеристики

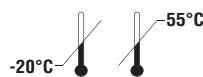
Потребляемый ток при основном питании: 180 мА

Напряжение заряда 24 В = 27В

Напряжение заряда 12 В = 13.5В

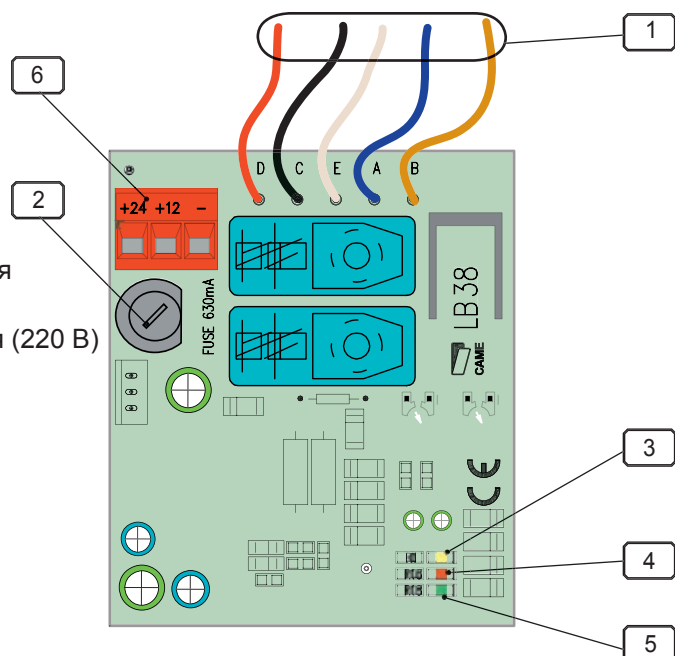
Напряжение питания: 24В

Ток заряда = 100мА макс.



4.3 Основные компоненты

- 1 Провода подключения к блоку управления
- 2 Предохранитель 630 мА
- 3 Желтый индикатор - работа от аварийного питания
- 4 Красный индикатор - аккумуляторы разряжены
- 5 Зеленый индикатор - работа от основного питания (220 В)
- 6 Колодка подключения аккумуляторов



/ Данные и информация, указанные в настоящем описании, могут быть изменены без предварительного уведомления.

5 Установка

5.1 Предварительные проверки



При осуществлении любых подключений необходимо предварительно отключить основное электропитание и отсоединить аккумуляторы.

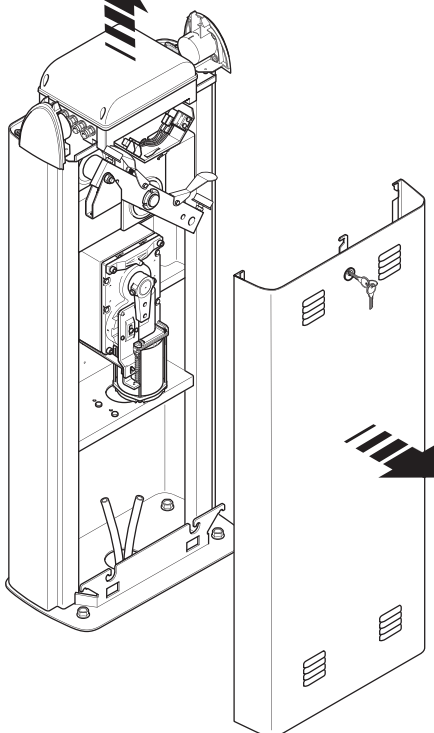
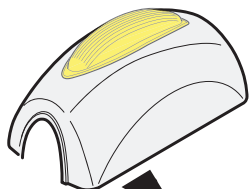
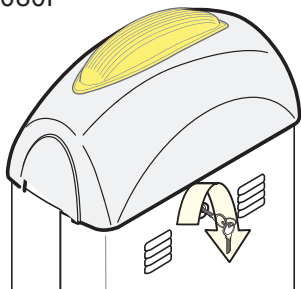
5.2 Инструменты

Убедитесь, что применяемые инструменты и материалы, полностью исправны и соответствуют действующим нормам безопасности, стандартам и инструкциям. На рисунке ниже приведен минимальный набор инструментов и материалов, требующийся монтажнику.



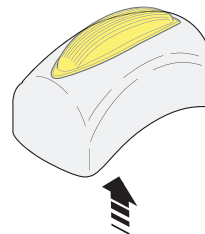
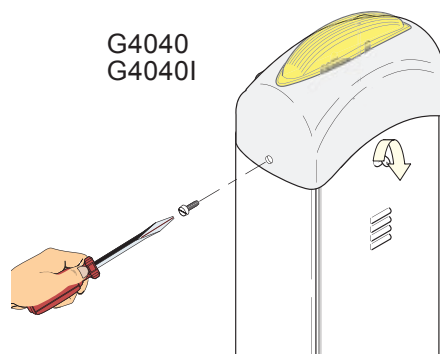
5.3 Подключение платы аварийного питания и аккумуляторов

G2080
G2080I

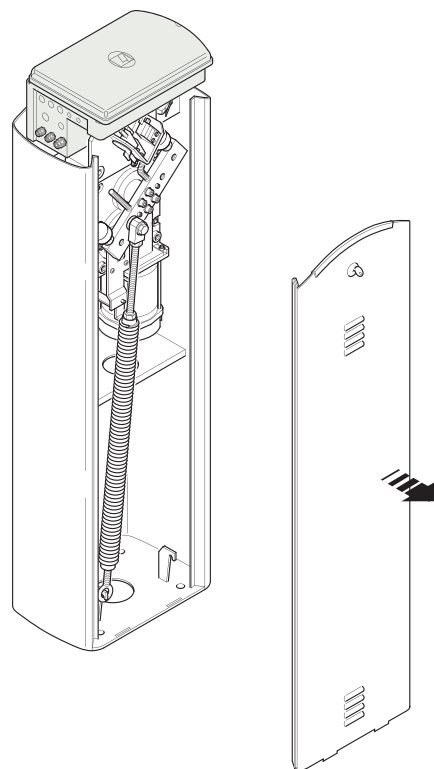


Вставьте ключ и поверните его по часовой стрелке. Для G4040 (G4040I) открутите два самореза крепления крышки.

G4040
G4040I

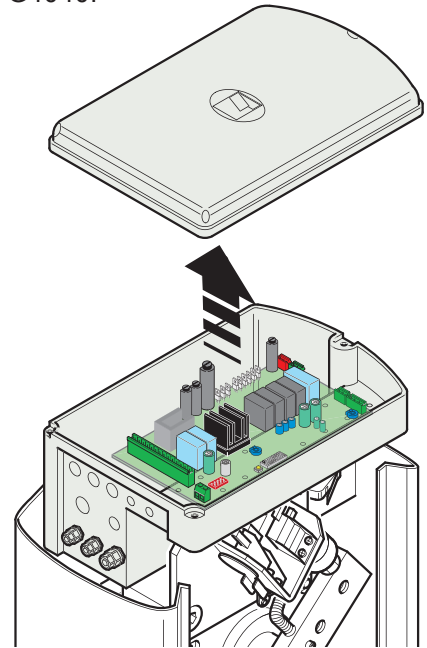
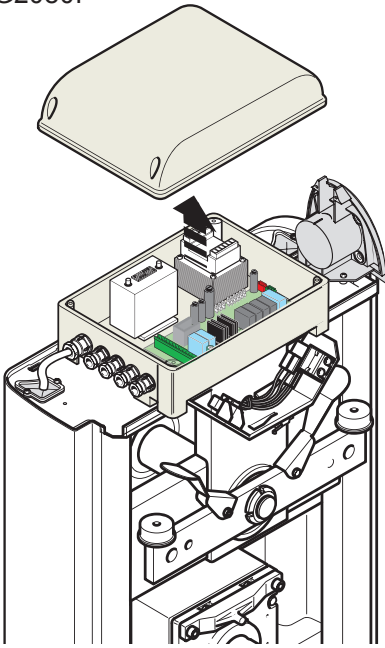


Снимите крышку (не повредите провода питания сигнальной лампы, если она установлена). Снимите дверцу тумбы.

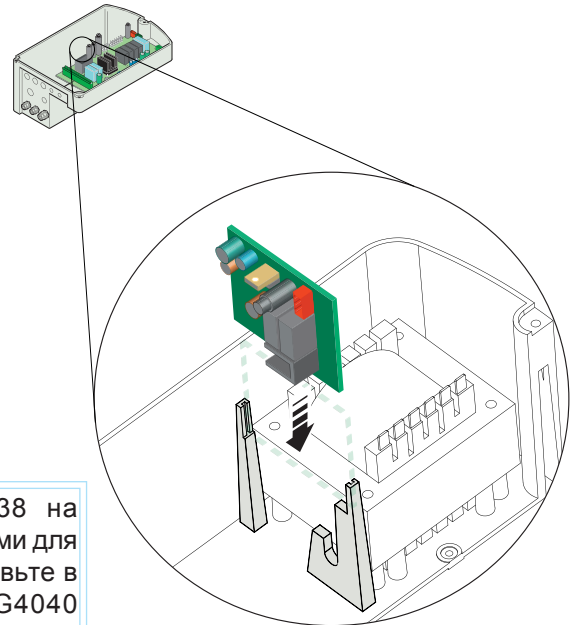
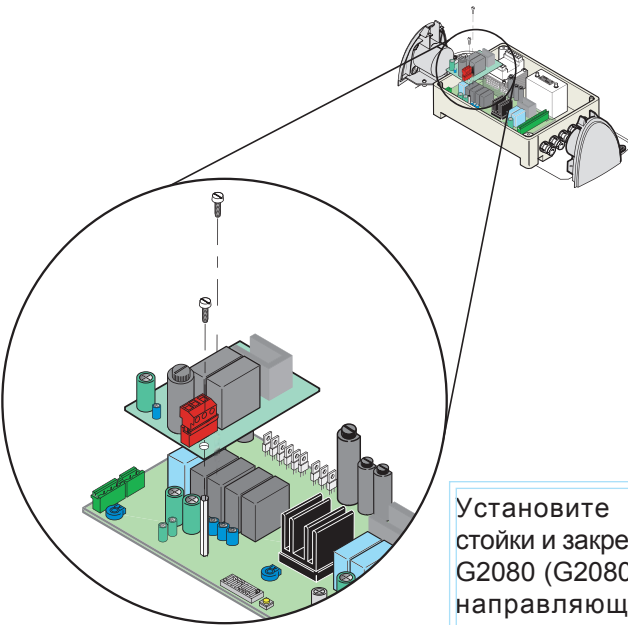


G2080
G2080I

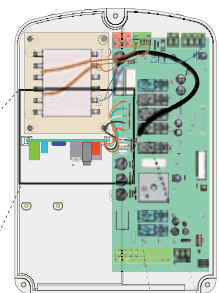
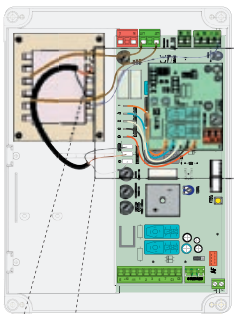
G4040
G4040I



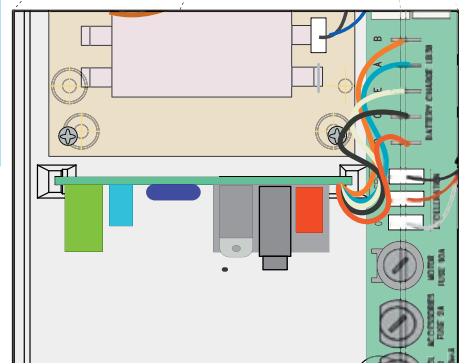
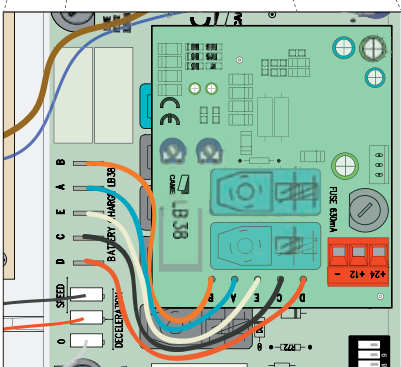
Открутите саморезы, снимите крышку и получите доступ к плате блока управления ZL38.



Установите плату LB38 на стойки и закрепите винтами для G2080 (G2080I) или вставьте в направляющие для G4040 (G4040I).

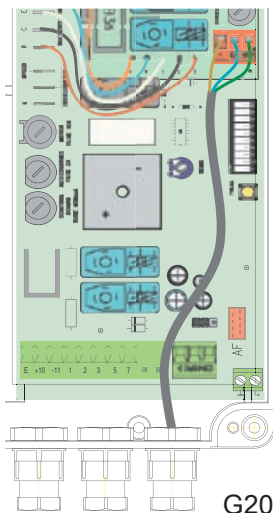


Удалите перемычки на блоке управления и подключите клеммы платы аварийного питания к соответствующим клеммам платы блока управления ("А" к "А", "В" к "В" и т.д.).



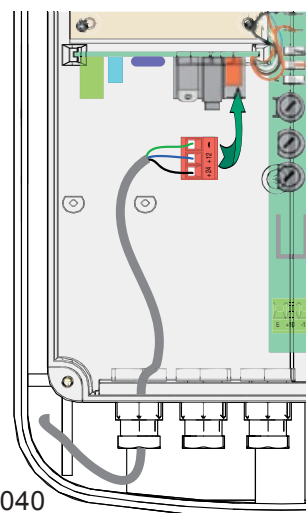
Данные и информация, указанные в настоящем описании, могут быть изменены без предварительного уведомления.

/ Данные и информация, указанные в настоящем описании, могут быть изменены без предварительного уведомления.

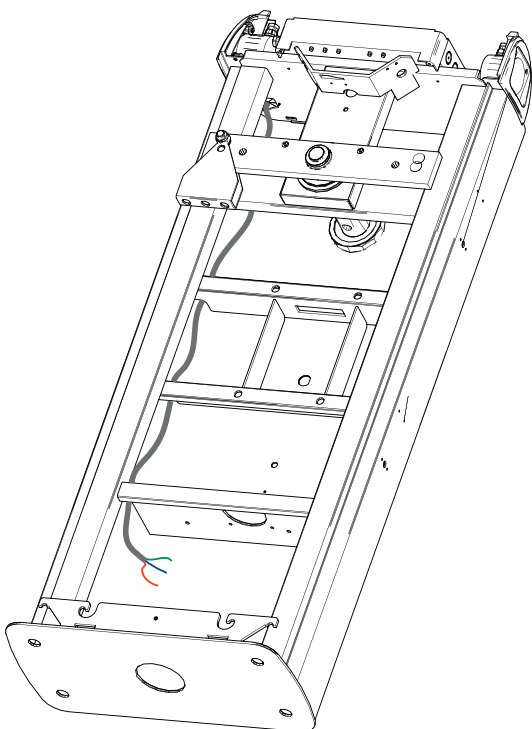


G2080
G2080I

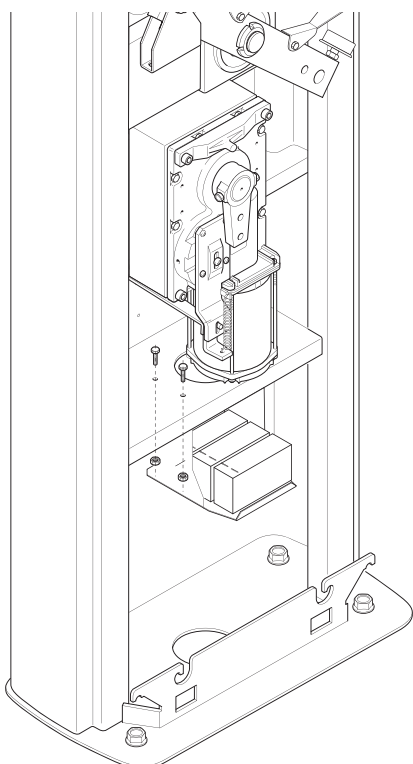
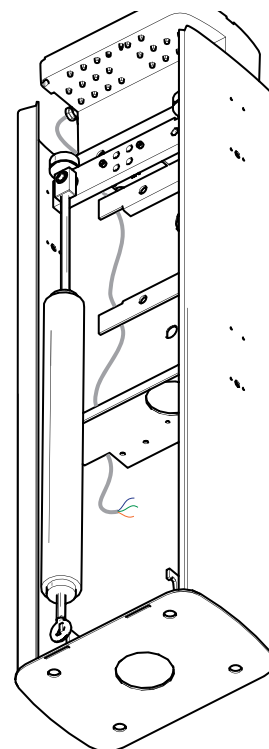
Подключите кабель 3x1,5 мм² к разъему для аккумуляторов, заведя его в блок управления через гермоввод.



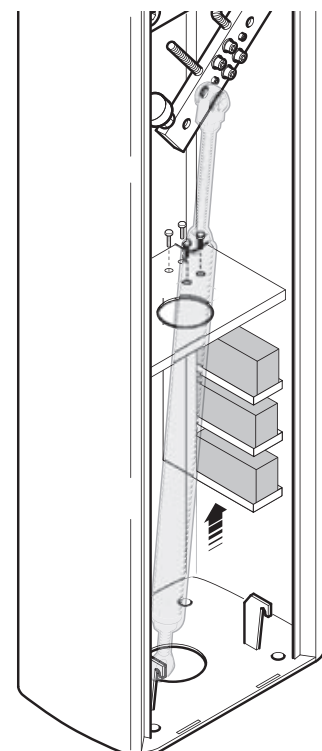
G4040
G4040I



Протяните кабель через отверстия в тумбе как показано на рисунке.



Установить кронштейн крепления аккумуляторов (001G02805) по центру тумбы G2080 (G2080I) или кронштейн (001G03751) с противоположной стороны от крепления пружины для тумбы G4040 (G4040I).



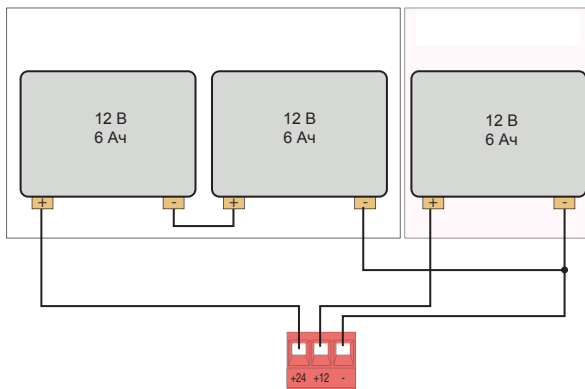
Подключите аккумуляторы соблюдая полярность, как показано на рисунке.

ПРИМЕЧАНИЕ.

Система работоспособна при следующих значениях напряжения питания:

- 20В - питание блока управления,
- 10В - питание электродвигателя.

Если автоматическая система не работает, проверить правильность подключения и заряд аккумуляторов.



6 Возможные неисправности

Зеленый индикатор не горит: проверьте правильность подключения и предохранитель на плате.

Горит красный индикатор - разряжены аккумуляторные батареи или они не заряжаются. Отключите аккумуляторы и, используя мультиметр, проверьте напряжение заряда на колодке подключения. На контактах "-" и "+24" должно быть 27 В, а на контактах "-" и "+12" - 13,5 В.

7 Выведение из эксплуатации и утилизация

Это изделие, включая упаковку, изготовлено из различных материалов, которые могут быть переработаны. Утилизацию необходимо производить в соответствии с действующим законодательством местности, в которой производилась эксплуатация изделия.

Некоторые электронные компоненты могут содержать загрязняющие вещества. НЕ ЗАГРЯЗНЯТЬ ОКРУЖАЮЩУЮ СРЕДУ.

8 Декларация соответствия



MANUFACTURER'S DECLARATION

As per Enclosure II B of Machinery Directive 98/37/CE

Enclosed with the technical documentation (the original copy of the Declaration is available on request)

Date of the present declaration 07/12/2001

The representatives of

CAME Cancelli Automatici S.p.A.
 via Martiri della Libertà, 15
 31030Dossone di Casier - Treviso - ITALYtel
 (+39) 0422 4940 - fax (+39) 0422 4941
 internet: www.came.it - e-mail: info@came.it

Also, they furthermore represent and warrant that the product/s that are the subject of the present Declaration are manufactured in the respect of the following main harmonized provisions:

- | | |
|---------------------|--|
| EN 292 PART 1 AND 2 | MACHINERY SAFETY. |
| EN 12453 | INDUSTRIAL, COMMERCIAL AND OTHER CLOSING MECHANISMS. |
| EN 12445 | INDUSTRIAL, COMMERCIAL AND OTHER CLOSING MECHANISMS. |
| EN 12978 | SAFETY DEVICES FOR POWER OPERATED DOORS AND GATES |
| EN 60335 - 1 | SAFETY IN APPARATUSSES FOR HOME USE. |
| EN 60204 - 1 | MACHINERY SAFETY. |
| EN 61000 - 6 - 2 | ELECTROMAGNETIC COMPATIBILITY. |
| EN 61000 - 4 - 4 | ELECTROMAGNETIC COMPATIBILITY. |
| EN 61000 - 4 - 5 | ELECTROMAGNETIC COMPATIBILITY. |

Hereby declare, under their own respons ibility, that the product/s called ...

LB38

IMPORTANT CAUTION!
It is forbidden to market/use product/s that are the subject of this declaration before completing and/or incorporating them in total compliance with the provisions of Machinery Directive 98/37/CE

... comply with the Italian National Legal Provisions that transpose the following Community Directives (where specifically applicable):

- MACHINERY DIRECTIVE 98/37/CE
- LOW VOLTAGE DIRECTIVE 73/23/EEC - 93/68/EEC
- ELECTROMAGNETIC COMPATIBILITY DIRECTIVE 89/336/EEC - 92/31/EEC
- R&TTE DIRECTIVE 1999/5/CE

Signatures of the Representatives

TECHNICAL MANAGER
 Mr. Gianni Michielan

MANAGING DIRECTOR
 Mr. Paolo Menuzzo

Данные и информация, указанные в настоящем описании, могут быть изменены без предварительного уведомления.

ООО "УМС Рус" - Официальное представительство

компании "CAME Cancelli Automatici S.p.A." в России

Тел: (495) 739-00-69, Web: www.umcrus.ru, E-mail: info@umcrus.ru

Техническая поддержка: 8-800-200-15-50

