

Общее описание

Радиоканальная кодовая клавиатура (далее - клавиатура) работает на частоте 433.92 МГц. Клавиатура имеет антивандальное исполнение и защиту пароля. Совместима с брелками-передатчиками CAME серий TOP и TAM.

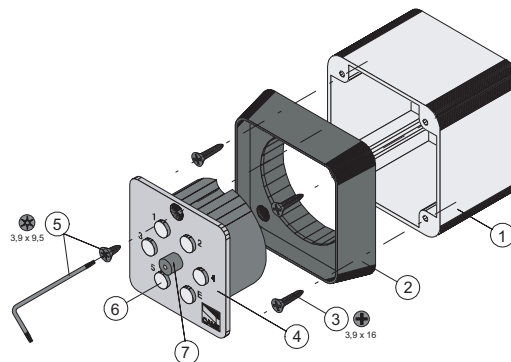
С помощью клавиатуры возможно выполнение четырех различных команд путем ввода четырех различных кодов (390 625 комбинаций кода может быть использовано на каждую функцию).

Клавиатура помещена в накладной корпус класса защиты IP 54, но также может быть установлена в любом другом Вашем корпусе.

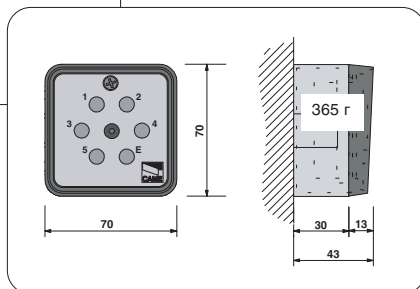
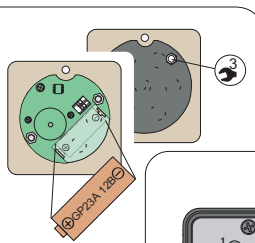
Клавиатура питается от батарейки, напряжением 12 В.

Комплект клавиатуры состоит из:

- 1) Корпуса
- 2) Передней рамки
- 3) Винтов крепления передней рамки
- 4) Блока клавиатуры
- 5) Винтов крепления клавиатуры
- 6) Кнопок
- 7) Антенны



Для замены батарейки снимите заднюю крышку клавиатуры



Технические характеристики

Частота, МГц	Используемая батарейка	Потребляемый ток в рабочем режиме, мА	Потребляемый ток в режиме ожидания, мкА	Диапазон рабочих температур, °С
433.92	GP23A - 12 В	10	10	-20° ÷ +70°



Внимание! Время полного набора кода (от первой цифры до последней) не должно превышать 10 с. По истечении 10 с (считая от момента нажатия первой кнопки) устройство переходит в режим ожидания (предупреждение - два звуковых сигнала) и процесс набора кода необходимо начинать сначала.

Если в процессе набора кода была допущена ошибка, подождите 10 с, не нажимая на кнопки клавиатуры.

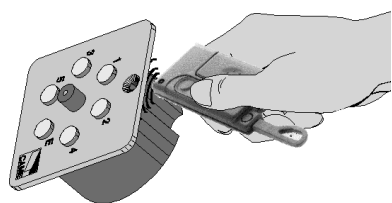
Программирование клавиатуры

- 1) Набрать пароль (по умолчанию 555)
- 2) Нажать E
- 3) Нажать 2
- 4) Набрать необходимую кодовую комбинацию (от 2 до 8 цифр)*
- 5) Нажать E
- 6) Нажать 1,2,3 или 4 для выбора ячейки памяти (канала)

7) **Запрограммировать клавиатуру с помощью брелка-передатчика:** поднесите брелок-передатчик под отверстие клавиатуры (как показано на рисунке) и нажмите кнопку на брелке, соответствующую необходимой функции.

Проверьте работу клавиатуры, выполняя операции по пунктам 4) и 5).

* Записанную кодовую комбинацию совместно с выполняемой функцией рекомендуется записать, используя приведенную ниже таблицу.



Пример

Ячейка памяти	Кодовая комбинация	Функция
1	12345+ E	Ворота
2	+ E	

Ячейка памяти	Кодовая комбинация	Функция
1	+ E	
2	+ E	
3	+ E	
4	+ E	

Изменение пароля

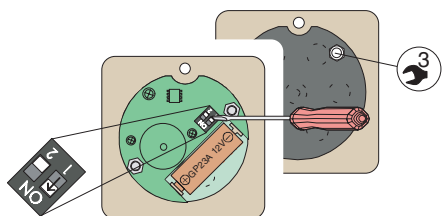
- 1) Набрать пароль*
- 2) Нажать E
- 3) Нажать 1
- 4) Набрать новую кодовую комбинацию (от 2 до 8 цифр)**
- 5) Нажать E

* Если Вы забыли пароль откройте крышку клавиатуры, поставьте переключатель 1 в положение ON и повторите процедуру изменения пароля, начиная с пункта 2). После изменения пароля поставьте переключатель 1 в положение OFF

** Запишите установленный код и сохраните его.

**

Новый пароль



Management quality certificate
DIN EN ISO 9001



Registration №
12 100 8953



ООО «УМС Рус» - официальное представительство
компании "CAME Cancelli Automatici S.p.a." в России

Тел: (495) 739-00-69,

Web: www.umcrus.ru, E-mail: info@umcrus.ru

Техническая поддержка: 8-800-200-15-50