

SMA - SMA 2 - SMA 230

Инструкция по установке и вводу в эксплуатацию

(перевод)

1 Указания по безопасности



Устройства и дополнительное оборудование разрешается использовать только по прямому назначению в соответствии с руководством по эксплуатации. Устройства и дополнительное оборудование должен вводить в эксплуатацию только обученный и квалифицированный персонал. Устройства можно эксплуатировать только при подходящем напряжении электропитания. Если возникают неисправности, которые не удаётся устранить, следует выключить устройство и отправить его на ремонт.

Ремонт устройств должен осуществляться только производителем. В случае самостоятельного ремонта, гарантийные обязательства полностью прекращаются.

2 Монтаж и подключение электропитания

Датчик SMA монтируется непосредственно на стандартной DIN рейке 35 мм. Все соединения оборудованы вставными клеммками с фиксацией.

● Провода отвода петли, подключенные к датчику, следует скручивать не менее 20 раз на метр. Проводить электрический монтаж устройства в соответствии со схемой расположения выводов. Убедитесь, что разъёмы подключены правильно.

Вход электропитания	Подключение петли, 1-канальное устройство	Подключение петель, 2-канальное устройство	Тревожный сигнал	1-й выход	2-й выход
					

3 Установка значений и параметров

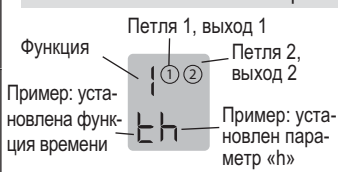
Общие сведения

В этой главе описана настройка устройства с одной петлей. Настройка второй петли для устройства с двумя петлями выполняется аналогичным образом.

3.1 Показания ЖК-экрана и элементы управления

Стандартные показания устройства с одной петлей	Стандартные показания устройства с двумя петлями	Кнопка управления	Кнопка управления
			

Значение показаний ЖК-экрана



Значение светодиодов

Info	Значение светодиода
Красный:	фаза запуска
Зелёный:	режим работы
Красный и зелёный:	конфигурация
Зелёный мигающий:	петля занята
Красный мигающий:	ошибка
Красный и зелёный мигающий:	моделирование

3.2 Основные функции \varnothing (настройку см. в таблице 4.1a)

Параметр

- 1: дверь и ворота** При загрузке петли соответствующее выходное реле срабатывает, а при освобождении петли снова отключается.
- 2: шлагбаум** При загрузке петли соответствующее выходное реле срабатывает, а при освобождении петли снова отключается.
- 3: режим безопасности** При загрузке петли соответствующее выходное реле отключается, а при освобождении петли снова срабатывает.
- 4: логика направления** Если какой-либо объект перемещается от петли 1 к петле 2, переключается выход 1. Если какой-либо объект перемещается от петли 2 к петле 1, переключается релейный выход 2. На короткое время **обе петли** будут заняты. При освобождении петли 2 релейные выходы переключатся в исходное положение. Для повторного определения направления следует освободить обе петли.
- 0: шлейф 2** У двухпетлевого датчика можно деактивировать петлю2/выход.

Режим работы реле при возникновении неисправностей (см. главу 6 «Устранение неисправностей»):

1. Дверь/ворота	При возникновении неисправностей выходное реле отключается. Реле сигнализации отключается.	2. Шлагбаумы	При возникновении неисправностей срабатывает выходное реле. Реле сигнализации отключается.	3. Ток покоя	При возникновении неисправностей выходное реле отключается. Реле сигнализации отключается.	4. Логика направления (только у устройства с двумя петлями)	При возникновении неисправностей выходное реле отключается. Реле сигнализации отключается.
-----------------	--	--------------	--	--------------	--	---	--

3.3 Функции времени 1, единицы времени 2 и коэффициент времени 3 (см. настройку в таблице 4.1a)

<p>При загрузке петли реле срабатывает, а при освобождении петли отключается.</p>	<p>Задержка включения: При загрузке петли реле срабатывает через определённое время, а при освобождении петли отключается.</p>	<p>Задержка выключения: При загрузке петли реле срабатывает, а при освобождении петли отключается через определённое время.</p>
<p>Импульс загрузки: При загрузке петли реле срабатывает и отключается через определённое время.</p>	<p>Импульс освобождения: При освобождении петли реле срабатывает и отключается через определённое время.</p>	<p>Максимальное время присутствия: При загрузке петли реле срабатывает, а при освобождении петли отключается, но не позднее истечения определённого времени.</p>

3.4 Чувствительность 4 (см. настройку в таблице 4.1a)

Чувствительность 4 (= Sensitivity) датчика можно регулировать с помощью 9 ступеней: 51 = минимальная чувствительность, 59 = максимальная чувствительность, 54 = заводская настройка.

3.5 Автоматическое увеличение чувствительности (ASB) 5 (см. настройку в таблице 4.1a)

ASB (=Automatic Sensitivity Boost = автоматическое увеличение чувствительности).

ASB используется для распознавания более мелких предметов (например, автомобильного прицепа).

3.6 Частота 6 (см. настройку в таблице 4.1a)

Чтобы избежать взаимного воздействия при применении нескольких датчиков, можно установить четыре различных частоты F1, F2, F3, F4*.

3.7 Логика направления 7 (настройку см. в таблице 4.1a)

Функцию логики направления можно использовать только в устройстве с двумя петлями. В основной функции (см. главу 3.2) должна быть установлена логика направления. Определение выполняется следующим образом: → от петли 1 к петле 2 → от петли 2 к петле 1 → в обоих направлениях

3.8 Релейный выход 2 В (настройку см. в таблице 4.1b)

В устройствах с двумя релейными выходами можно выборочно активировать или деактивировать релейный выход 2.

3.9 Защита от исчезновения напряжения 9 (настройку см. в таблице 4.1a)

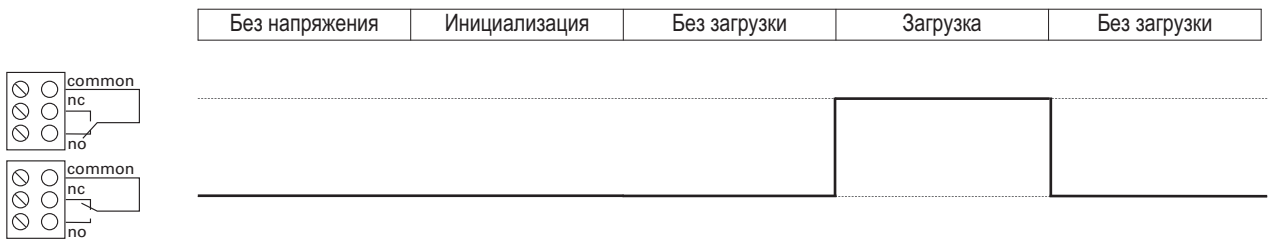
Для этой функции должна быть установлена основная функция 2 «Шлагбаумы» или 3 «Режим безопасности».

P 1 = защита от исчезновения напряжения вкл.: чувствительность ограничена значениями 1–5, а функция времени значением «h».

3.9.1 Характеристика сигнала с активной защитой от исчезновения напряжения (функция 9 = 1)

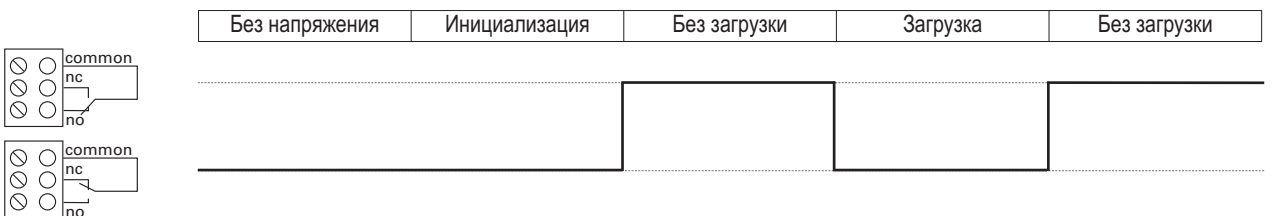
Для активации (напр., шлагбаумы)

Основная функция 0 = 2 шлагбаумы



Для защиты (напр., шлагбаумы, блокираторы)

Основная функция 0 = 3 режим безопасности



4 Переключение из режима эксплуатации в режим конфигурации

Устройство с одной петлей

Показания экрана после запуска:		Нажать на кнопку «Mode» один раз, чтобы перейти в режим конфигурации		
---------------------------------	--	--	--	--

Устройство с двумя петлями

Показания экрана после запуска:		Нажать на кнопку «Mode» один раз, чтобы перейти в режим конфигурации			① Выбрана петля 1			② Выбрана петля 2
---------------------------------	--	--	--	--	-------------------	--	--	-------------------

4.1 Режим конфигурации

Указание для устройства с двумя петлями: После настройки петлями 1 установить параметры петли 2 аналогичным образом; кроме логики направления, эти параметры не указаны в таблице

Таблица 4.1a: настройки

Функция	Показания ЖК-экрана	Функции кнопочного управления	Параметры кнопочного управления	Data Sim2					Примечания			
0 - основная функция										Изделие с двумя петлями: Петля 2 активирована: «1» *деактивирована: «0»	После деактивации петли 2 можно настроить выход 2 → 8	
1 - функция времени												
2 - единица времени			При функции времени th (∞) это показание не появится на экране									Произведение единицы времени и коэффициента времени равно установленному времени.
3 - коэффициент времени			При функции времени th (∞) это показание не появится на экране									
4 - чувствительность			5 означает Sensitivity = чувствительность									Ограничения: При включенной защите от исчезновения напряжения (при P1): значение 1-5
5 - автоматическое увеличение чувствительности (ASB)			ASB означает Automatic Sensitivity Boost									
6 - частота												
7 - логика направления			Это показание появляется на экране только у устройства с двумя петлями									Функция доступна только при подключении двух петель к двухпетлевому датчику
8 - конфигурация выхода 2												Петля 2 должна быть деактивирована «0»
9 - защита от исчезновения напряжения												Если установлен параметр 9 = P 1 параметр 5 должен быть установлен на (5 = RD)
A - рабочий режим												Возможные показания на экране при возникновении ошибок: см. главу 6 настоящего руководства по эксплуатации

*Заводская настройка

Таблица 4.1b: различные варианты продукта (возможности настройки)

SMA, SMA 230	Петля 2	Выход 2	Примечание
Устройство с одной петлей, два реле	-	→ 1*/0	1 = выход 2 вкл.; 0 = выход 2 выкл.

SMA 2	Петля 2	Выход 2	Примечание
Устройство с двумя петлями, два реле	активировано	-	Параметр 8 невозможен и не будет показан на экране
	деактивировано	→ 1/0*	1 = выход 2 вкл.; 0 = выход 2 выкл.

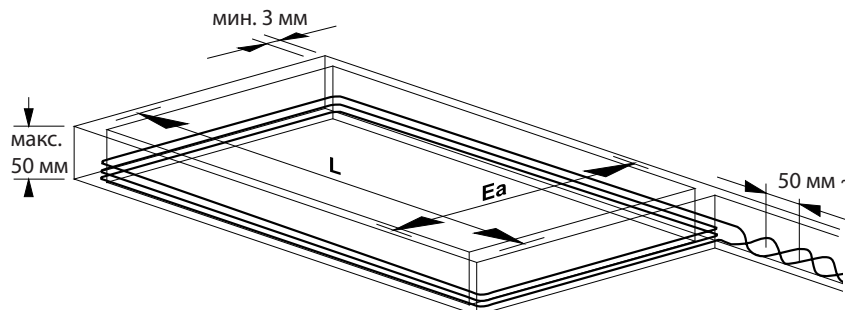
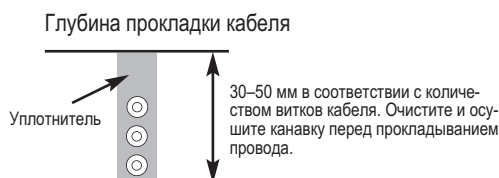
5 Определение количества витков петли

- В целях соответствия нормативным требованиям антенный коэффициент (т.е. площадь петли, умноженная на количество оборотов) не должен превышать значение $NA = 20$.

Например, если $L = 2$ м, $Ea = 1$ м, а количество оборотов = 4, то: $NA = 2 \times 1 \times 4 = 8 < 20$

Таким образом, рекомендуемое число оборотов:

Площадь	Количество витков
$< 3 \text{ M}^2$	4
3-5 M^2	3
6-10 M^2	2



6 Устранение неисправностей

- При возникновении ошибок попеременно мигают индикатор рабочего режима «A» и сигнал ошибки «E»; при этом выводится код ошибки, например, E012. Индикация светодиода меняется на красный мигающий.

Показание	E001	E002	E011	E012	E101	E102	E201/E202	E301	E302	E311	E312
Ошибка	Разрыв петли 1	Разрыв петли 2	Короткое замыкание петли 1	Короткое замыкание петли 2	Пониженное напряжение	Перенапряжение	Ошибка памяти	Петля 1 слишком большая	Петля 2 слишком большая	Петля 1 слишком маленькая	Петля 2 слишком маленькая

- Последние 5 ошибок сохраняются и могут выводиться на экран по запросу. После короткого нажатия на кнопку «Data» на экране появится последняя из 5 ошибок. После следующего нажатия производится переключение на предыдущую ошибку. После 6-го нажатия устройство снова переключится в рабочий режим. Если во время считывания нажать кнопку «Data» на 4 секунды, все сообщения об ошибках стираются. На рисунке показана ячейка памяти I, в которой была сохранена ошибка 001 разрыва петли 1 (пример).

7 Сброс

Сброс 1 (повторная калибровка)
Петля(-и) будет(-ут) откалибрована(-ы) заново.
2 секунды

Сброс 2 (повторная калибровка)
Все значения будут установлены на заводские (см. таблицу 4.1a). Петля(-и) будет(-ут) откалибрована(-ы) заново.
8 секунд

8 Важные технические данные

Напряжение питания SMA, SMA2	=24В, от -20% до +10%, макс. 2 ВА =24В, от -10% до +20%, макс. 1.5 Вт	Напряжение питания SMA 230	~100-240В ± 10%, 50/60 Гц, макс. 2.9 ВА
Индуктивность петли	макс. 20–1000 мкГн идеальное значение 80–300 мкГн	Сопротивление петли	< 8 Ом с проводом
Нагрузочная способность	~240В, 2А	Провод петли	макс. 25 м 1,5 мм ² мин. 20 витков/метр
Габаритные размеры	22,5 x 94 x 88 мм (Ш x В x Г)	Нагрузочная способность (тревожный сигнал)	~/= 40В, 0,3А
Способ подключения	Вставные клеммники (под винт).	Рабочая температура	от -20°C до +60°C
Класс защиты	IP 20	Температура хранения	от -40°C до +70°C
		Влажность воздуха	< 95%, без росы

Эти данные были тщательно проверены. Мы не несём какой-либо ответственности за возможные ошибки или упущения. Сертификат соответствия и другие технические документы можно найти на веб-сайте www.came.it – ПРОДУКТЫ, КОТОРЫЕ ПРИНОСЯТ ПРИБЫЛЬ (ИЗДЕЛИЯ ПОСТАВЩИКОВ, ВКЛЮЧЁННЫЕ В ПРОИЗВОДИМЫЕ ПРОДУКТЫ/ИЗДЕЛИЯ ПОСТАВЩИКОВ, ВКЛЮЧЁННЫЕ В АССОРТИМЕНТ ПРОДУКЦИИ)