

<sup>1</sup>  
ООО "СКБ ТЕЛСИ"

*Пульт селекторной  
СВЯЗИ*  
**GC-3004D1**

*Руководство по эксплуатации*  
*Версия 01/16*

Москва  
2016

## Оглавление

1 Назначение .....	3
2 Основные характеристики пульта.....	3
3. Устройство изделия .....	3
4. Комплектность.....	4
5. Порядок работы.....	4
5.1 Общие положения .....	4
5.2. Подготовка к работе.....	4
5.3. Работа изделия.....	6
5.3.1. «Рабочий» режим .....	6
5.3.2. «Дежурный» режим.....	8
5.3.3. Индикация состояния «АВАРИЯ» объекта.....	8
5.4. Завершение работы с изделием .....	8
6. Меры безопасности .....	8
7. Техническое обслуживание.....	9
8. Возможные неисправности и способы их устранения.....	9
9. Хранение и транспортировка .....	9
10. Гарантийные обязательства .....	9
11. Свидетельство о приемке .....	10

## 1. Назначение

Пульт селекторной связи GC-3004D1 является средством диспетчерской связи для лифтового хозяйства и относится к классу интеркомов (интерфонов, переговорных устройств).

Пульт GC-3004D1 устанавливается, как правило, в машинном отделении и служит для организации технологической громкоговорящей связи с 6 точками (кабиной лифта, крышей лифта, приемком, постом вызова на входе и одним центральным пультом) по двухпроводным линиям.

В пульте GC-3004D1 предусмотрена индикация состояния «АВАРИЯ» на 6 объектах контроля.

Пульт связи GC-3004D1 соответствует ГОСТУ Р 53325-2012 и техническим условиям ТУ 4371-007-95980952-2015.

## 2. Основные характеристики пульта

Основные характеристики пульта GC-3004D1:

- максимальное количество подключаемых абонентских устройств – 5 (предусмотрена коммутация переговорного устройства кабины лифта на центральный пульт диспетчерской);
- световая индикация состояний «АВАРИЯ»- до 6 объектов (точек контроля);
- режим громкой дуплексной связи (автоматический полудуплекс);
- подключение абонентских устройств по выбору в любом наборе (серии GC-4017, GC-2001, GC-5002 и GC-5003);
- прием вызова от 4-х абонентских устройств;
- выходная мощность в громкоговорящем режиме не более 500 мВт;
- электропитание от сети 220В через адаптер (входит в комплект поставки пульта);
- ток потребления:
 

в «дежурном» режиме	0,03А
в «рабочем» режиме	0,23А
- максимальное удаление абонентских устройств громкой связи и телефонных трубок серий GC-5002 и GC-5003 – до 1000 м при монтаже кабелем UTP2x0,5 5кат., сопротивление жилы 96 Ом/км;
- настольно-настенное крепление;
- габариты 180x165x25/40мм;
- вес с учетом блока питания 0,8 кг;
- срок службы не менее 5лет.

## 3. Устройство изделия

Пульт GC-3004D1 (рис.1) имеет пластмассовый корпус серого цвета. На верхней поверхности пульта находятся кнопки выбора абонента, кнопка общего вызова / сброса "CALL", кнопка выбора режима работы "PRIV", громкоговоритель, 2-х цветные светодиодные индикаторы абонентов/состояния сигнальных линий. Имеется встроенный микрофон, который выведен на переднюю панель. На задней панели пульта имеется разъем для подключения питания. На правой боковой стороне пульта расположены регуляторы громкости вызова и громкости внутреннего динамика.

На нижней стороне пульта расположено отверстие, через которое осуществляется подстройка чувствительности микрофона.



Рисунок 1. Внешний вид пульта GC-3004D1

Подключение абонентов осуществляется с помощью левой клеммной колодки монтажной коробки GC-0009U2. Подключение линии связи с центральным пультом и коммутируемого абонента осуществляется через контакты 4-х контактной розетки RJ-11.

Подключение 6 объектов контроля (сухой контакт) осуществляется с помощью правой клеммной колодки монтажной коробки GC-0009U2.

#### 4. Комплектность

В состав комплекта поставки входят:

- |                               |         |
|-------------------------------|---------|
| • пульт                       | - 1шт;  |
| • монтажная коробка GC-0009U2 | - 1шт;  |
| • Монтажная коробка RJ-11     | - 1 шт. |
| • адаптер (DC 24в )           | - 1шт.; |
| • патч-корд                   | - 3шт;  |
| • руководство по эксплуатации | - 1шт.  |

**Примечание:** все дополнительные опции и абонентские устройства к пультам поставляются по отдельному заказу.

### 5. Порядок работы

#### 5.1. Общие положения

Пульт GC-3004D1 может работать в двух режимах:

- «рабочий» режим
- «дежурный» режим

«Рабочий» режим используется, как правило, при проведении эксплуатационных работ. В этом режиме реализуются задачи, связанные с взаимодействием персонала из различных мест (крыша лифта, приямок и т.д.) с машинным отделением, где расположен пульт GC-3004D1, с сохранением связи кабины лифта с диспетчером.

«Дежурный» режим является основным режимом работы пульта GC-3004D1. В этом режиме реализуются две основные задачи:

- связь кабины лифта с диспетчером;
- связь в экстремальной ситуации, например при пожаре, выделенного абонентского устройства с кабиной лифта и диспетчером.

#### 5.2. Подготовка к работе

Для подготовки пульта к работе соедините пульт стандартными патч-кордами с монтажными коробками GC-0009U2 и RJ-11 (рис.3). Патч-корд серого цвета обеспечивает подключение абонентских устройств и вставляется в левый разъем (X1). Цветной патч-корд обеспечивает подключение сигнальных линий и вставляется в правый разъем (X4). Тонкий патч-корд с разъемом RJ-11 вставляется в разъем розетки RJ-11.

Абонентские устройства 1-5 подключаются двухпроводными кабелями к левой клеммной колодке, при этом на клеммы 1, 2 - 5 слева подключается провод « + » абонентских линий соответственно 1, 2 - 5 абонентов, а второй «общий» провод абонентских линий подключается к клеммам 7 и 8 и клеммам, расположенным справа. К клемме 6 при необходимости можно подключить положительный провод источника питания 24В. На противоположной стороне абонентской линии подключите взаимодействующее абонентское устройство согласно инструкции на это устройство.

**Примечание:** абонентское устройство №5 подключается к клемме 5 монтажной коробки GC-0009U2 только в случае, если не требуется автоматическая коммутация этого абонента на центральный пульт диспетчерской. Если требуется коммутация 5-го абонента на пульт, то 5 линия подключается к монтажной коробке RJ-11 на клеммы 1,2. Линия от пульта диспетчерской подключается на клеммы 4,6 монтажной коробки RJ-11.

Таблица 1.1 Назначение контактов разъема X1 коробки GC-0009U2

№ контакта	Назначение	Примечание
1	линия абонента 1	В «Дежурном» режиме инициирует соединение с кабиной лифта и диспетчерской
2	линия абонента 2	
3	линия абонента 3	
4	линия абонента 4	
5		
6	+ Источника 24 В	
7	Общий	так же является - 24В, правый ряд клемм соединен с общим проводом.
8	Общий	так же является - 24В, правый ряд клемм соединен с общим проводом.

Таблица 1.2 Назначение контактов разъема X4 коробки GC-0009U2

№ контакта	Назначение	Примечание
1 ÷ 6	Индикация аварии 1÷6	
7	+ 5В	Индикация может осуществляться замыканием соответствующей линии аварии на этот контакт.
8	Общий	Индикация может осуществляться подачей напряжения 5 -12 В между соответствующей линией аварии и общим контактом.

**Внимание: джампер (перемычку) у разъема X4 необходимо снять.**

Таблица 1.3 Назначение контактов разъема коробки RJ-11

цвет провода	Назначение	Примечание
красный	+ абонентской линии 5 (кабина лифта)	
черный	- абонентской линии 5(кабина лифта)	
зеленый	+ линии пульта диспетчерской	
желтый	- линии пульта диспетчерской	

Подключите штекер блока питания, входящего в комплект поставки, в разъем, расположенный на задней стороне пульта. Включите блок питания в электрическую розетку.

**Примечание:** После подключения штекера в пульт обязательно включайте в сеть блок питания, в противном случае возможно срабатывание защиты по току в блоке питания.

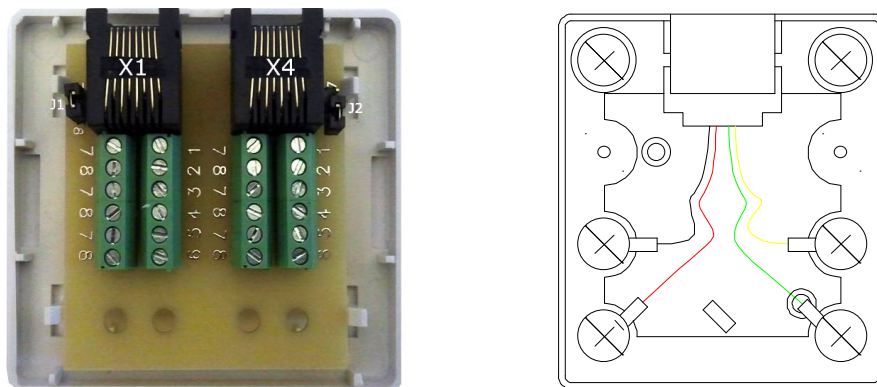


Рисунок 2. Внешний вид монтажной коробки GC-0009U2 и RJ-11 при снятой крышке

## 5.3. Работа изделия

### 5.3.1. «Рабочий» режим

#### Кнопка «PRIV» в отжатом состоянии

Ни одна из кнопок на пульте не активна. В этом режиме абонентское устройство кабины лифта (5 линия) скоммутировано непосредственно на пульт диспетчерской (таблица 1.3), и при вызове из кабины лифта сигнал проходит напрямую на пульт диспетчерской и обратно. Схема соединения показана на рис.3.

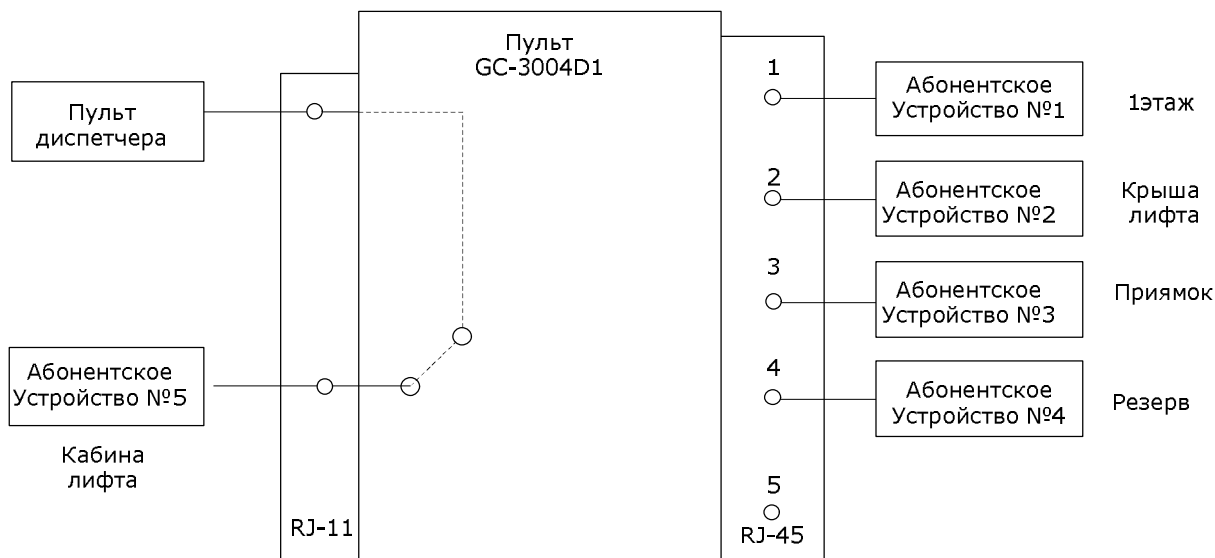


Рисунок 3. Схема соединений устройств в «рабочем» режиме

При нажатии соответствующей кнопки (с 1 по 5) на пульте происходит соединение пульта с абонентами 1÷5, а при нажатии кнопки 6 с пультом диспетчерской. При выборе 5-го абонента (кабины лифта), абонентское устройство отключается от пульта диспетчерской. Возможна организация «конференц-связи» сразу с несколькими точками связи, включая пульт диспетчерской. Нажатие кнопки «CALL» в случае, если нет ни одного включенного абонента, включает всех абонентов, а в случае, если имеются включенные абоненты, выключает их.

#### Вызов абонента с пульта.

Для вызова абонента необходимо кратковременно нажать на пульте кнопку с номером вызываемого абонента, при этом индикатор, соответствующий этому абоненту, загорится постоянным немигающим зеленым цветом, и автоматически установится соединение с громкоговорящим устройством, на котором в свою очередь включится светодиод красного цвета (если он предусмотрен конструкцией самого устройства), сообщающий об установлении связи с пультом. Пригласить к диалогу выбранного абонента можно голосом. В случае если у

вызываемого абонента установлен телефонный аппарат-трубка GC-5002T1, то после нажатия кнопки с номером этого абонента на пульте загорится индикатор зеленого цвета и одновременно на устройство GC-5002T1 автоматически подастся мелодичный вызывной сигнал, индикатор на телефонном аппарате GC-5002T1 замигает красным цветом, — диалог возможен после поднятия трубки и ответа абонента. После поднятия трубки на абонентском устройстве GC-5002T1 индикаторы пульта и абонентского устройства, не меняя цвета, переключатся в режим постоянного свечения и будут оставаться таковыми до прекращения связи.

### **Отмена вызова абонента.**

Для отмены вызова, если абонент не отвечает, кратковременно повторно нажмите кнопку вызываемого абонента, при этом соответствующий индикатор зеленого цвета на пульте погаснет.

### **Вызов пульта от абонента.**

Для вызова пульта от абонента необходимо нажать кнопку вызова на абонентском устройстве и удерживать ее в нажатом состоянии около 1 секунды. При поступлении вызова на пульте загорится мигающий индикатор зеленого цвета, соответствующий номеру вызывающего абонента, причем одновременно с индикатором на пульте включится звуковой тональный сигнал приглашения к диалогу. После ответа пульта световой индикатор на абонентском устройстве переключится в режим постоянного свечения.

### **Ответ на вызов от абонента.**

Для ответа на вызов от абонента следует нажать на пульте соответствующую кнопку с индикатором, мигающим зеленым цветом, после чего индикатор перейдет в режим постоянного свечения зеленым цветом, связь установится, и будет сохраняться до отключения связи с абонентом.

После ответа вызывающего абонента можно вести переговоры, ничего не нажимая. В связи с тем, что устройство работает в полудуплексном режиме, абонентам рекомендуется разговаривать поочередно, в противном случае возможен эффект прерывания разговора - «проглатывание слов».

***В помещениях с сильным уровнем шума возможно нарушение качества приема, проявляющееся в уменьшении громкости или пропадании приема сигнала из линии. Для уменьшения влияния шума рекомендуется несколько уменьшить чувствительность микрофона пульта с помощью подстроечного резистора через отверстие в нижней поверхности корпуса, а при недостаточном уровне звука - увеличить громкость динамика с помощью соответствующего регулятора на правой боковой стенке пульта.***

### **Окончание разговора.**

После окончания разговора нажмите на центральном пульте кнопку с номером находящегося на связи абонента, соответствующий индикатор на пульте и абонентском устройстве (если он предусмотрен конструкцией самого устройства) погаснет и связь отключится.

### **Общий вызов.**

В случае если необходимо сделать объявление одновременно всем абонентам или организовать связь одновременно со всеми абонентами (режим конференция), на пульте GC-3004D1 достаточно нажать только кнопку "CALL". При этом на пульте у кнопок тех вызываемых абонентских линий, где имеется абонентское устройство, индикаторы загорятся постоянным немигающим зеленым цветом, и будет произведено автоматическое соединение с этими абонентами.

### **Отключение общего вызова.**

Повторное нажатие на эту кнопку "CALL" вызовет отключение всех абонентов, находящихся в режиме разговора.

### **Контроль целостности абонентской линии.**

Конструкцией переговорного устройства предусмотрено, что при каждом включении абонента автоматически проверяется целостность линии до него. В случае если линия повреждена (находится в обрыве), то при нажатии на кнопку вызова абонента или общего вызова, индикатор на неисправной линии кратковременно включится, и раздастся троекратный тональный сигнал.

### 5.3.2. «Дежурный» режим.

#### Кнопка «PRIV» в нажатом состоянии

В этом режиме устройство должно находиться все время, кроме проведения отладочных и ремонтных работ. Данный режим предусматривает аварийную связь прибывшей пожарной службы с кабиной лифта, минуя диспетчерскую. В данном режиме при вызове от первого абонента (переговорное устройство, которое, как правило, устанавливается на первом этаже, в месте, предусматривающем ограничение доступа для посторонних) происходит автоматическое включение в конференц-связь первого абонента и переговорного устройства в кабине лифта, при этом подается вызов на пульт в диспетчерскую, который, при ответе, также включается в конференц-связь. При ответе диспетчера, для контроля, подается тональный сигнал на включенные абонентские устройства и пульт диспетчера. Для окончания разговора и отключения абонентов диспетчер должен нажать кнопку на своем пульте и отключиться. В этом случае абонент №1 и переговорное устройство в кабине лифта также отключатся. Кроме того, предусмотрено ограничение переговоров по времени (примерно 3 минуты), после чего связь будет прервана. Для повторной организации связи достаточно опять нажать кнопку на переговорном устройстве №1. Схема соединения показана на рисунке 4. В этом режиме сохраняется возможность вызова и соединения кабины лифта с диспетчером и наоборот - диспетчера с кабиной лифта.

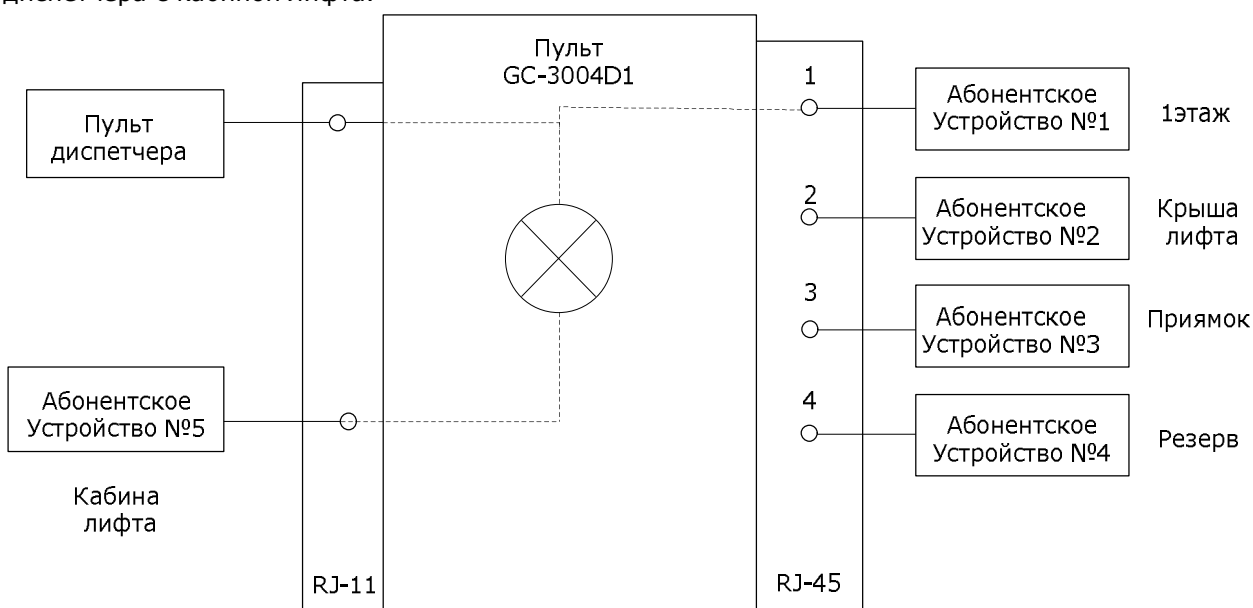


Рисунок 4. Схема соединений устройств в «дежурном» режиме

**Примечание:** В данном режиме кнопки пульта неактивны и не реагируют на нажатия.

### 5.3.3. Индикация состояния «АВАРИЯ» объекта.

В случае срабатывания датчика контроля состояния (замыкания контакта или подачи напряжения по соответствующему входу) у кнопки, соответствующей объекту контроля, загорается красным цветом светодиодный индикатор.

### 5.4. Завершение работы с изделием

По завершении работы с пультом, если планируется длительный перерыв в использовании, необходимо выключить пульт, вытащив блок питания из розетки.

## 6. Меры безопасности

Пульт GC-3004D1 и его абонентские устройства предназначены для эксплуатации в круглосуточном режиме в помещении при температуре воздуха от +5° до +45°С и влажности не более 80%. После хранения устройства в холодном помещении или транспортирования в зимнее время, перед включением рекомендуется выдержать изделие 3 часа при комнатной температуре. Оберегайте изделие от попадания влаги, ударов, вибрации, не размещайте вблизи нагревательных приборов и в местах подверженных попаданию прямых солнечных лучей. Установка должна производиться силами специализированных монтажных организаций.

К монтажу изделия допускаются лица, имеющие допуск для работы с электроустановками до 1000 В и прошедшие плановый инструктаж.



Применяемые инструменты должны находиться в исправном состоянии, диэлектрические элементы инструмента не должны иметь повреждений.

Измерительные приборы должны иметь действующие свидетельства о прохождении поверки и соответствовать установленным требованиям.

В процессе проведения настройки и проверки, необходимо контролировать температуру устройства и первичного источника питания. Она не должна превышать 40 °С. В случае появления постороннего запаха или задымления - немедленно прекратить работы и принять меры для недопущения возгорания.

## 7. Техническое обслуживание

Техническое обслуживание изделия проводится с целью обеспечения нормальной работы в процессе эксплуатации.

Рекомендуемые виды и сроки проведения технического обслуживания:

- проверка работоспособности 1 раз в неделю
- проверка, подтяжка соединений 1 раз в 12 мес.

## 8. Возможные неисправности и способы их устранения

Некоторые неисправности, которые могут быть устранены силами потребителя, приведены в таблице 2.

Таблица 2. Возможные неисправности

Неисправность	Вероятная причина	Метод устранения
После подключения источника питания к сети пульт не работает: индикатор на источнике светится (в случае наличия).	Повреждена линия питания от источника питания к пульту.	Проверить наличие питания с помощью вольтметра непосредственно на клеммах пульта.
После подключения источника питания к сети пульт не работает: индикатор на источнике не светится.	Отсутствует напряжение в сети. Неисправен источник питания.	Проверить напряжение в сети. Заменить источник питания.
При включенном пульте не слышно абонентов.	Неисправно абонентское устройство.	Заменить переговорное устройство. Устранить повреждение линии.
Абоненты не слышат пульт.	Неправильная полярность линии.	Изменить полярность подключения линии.

## 9. Хранение и транспортировка

Хранение изделия:

- Температура окружающего воздуха, °С -5..+40
- Влажность 80%

После хранения устройства в холодном помещении или транспортирования в зимнее время, перед включением рекомендуется выдержать распакованное изделие 2 часа при комнатной температуре. Оберегайте изделие от попадания влаги, ударов, вибрации, не размещайте вблизи нагревательных приборов и в местах подверженных попаданию прямых солнечных лучей. Установка должна производиться силами специализированных монтажных организаций.

Изделие в упакованном виде может транспортироваться автомобильным, железнодорожным и воздушным (в отопляемом отсеке) транспортом.

## 10. Гарантийные обязательства

Гарантийный срок эксплуатации изделия - 24 месяца со дня продажи. Изготовитель обязуется в течение гарантийного срока безвозмездно производить устранение дефектов, произошедших по вине Изготовителя.

Гарантия не распространяется на сменные элементы питания (батарейки и аккумуляторы).

В случае отказа в работе изделия в период гарантийного срока по вине Изготовителя, необходимо составить технически обоснованный акт об отказе и вместе с изделием отправить в

адрес Изготовителя для анализа, принятия мер в производстве и ремонта изделия. Срок ремонта в случае отсутствия указанного акта увеличивается на время диагностики отказа.

Изготовитель оставляет за собой право вносить изменения в название и/или конструкцию изделия, не ухудшая при этом функциональные характеристики изделия.

Гарантийные обязательства аннулируются в случаях:

- нарушения условий установки и эксплуатации;
- использования в составе комплекта оборудования, не входящего в состав системы без согласования с изготовителем;
- попытки ремонта оборудования лицом, не уполномоченным Изготовителем;
- обнаружения некомплекта оборудования, том числе в части съемных радиоэлектронных компонентов;
- механических повреждений при транспортировке, эксплуатации, в том числе по причине насекомых и грызунов.

А также воздействия на оборудование следующих факторов:

- высоких температур;
- статического электричества;
- химически агрессивных сред;
- повышенной запыленности и влажности;
- грозových разрядов.

Изготовитель не несёт ответственности по обязательствам торговых организаций, а также по обязательствам компаний, осуществляющих монтаж оборудования.

Адрес предприятия, осуществляющего гарантийный и послегарантийный ремонт:  
117105, г. Москва, Варшавское шоссе, дом 25А, строение 1, офис № 22Ц,  
телефоны: (495) 730-55-72, 737-62-88, ООО «СКБ ТЕЛСИ».

## **11. Свидетельство о приемке**

Изделие " GC-3004D1 " соответствует действующим на предприятии-изготовителе техническим условиям, удовлетворяет требованиям системы качества и признано годным к эксплуатации.

Печать торгующей организации

Дата продажи



# ООО "СКБ Телси"

---

- Директорская, диспетчерская связь
- Офисные АТС
- Селекторы
- Переговорные устройства
- Системы палатной сигнализации и связи для больниц
- Озвучивание конференц-залов
- Системы громкого оповещения и трансляции
- Системы записи переговоров
- Системы контроля доступа
- Компоненты систем видеонаблюдения
- Аудио - видеодомофоны
- Телефонные аппараты (в том числе без номеронабирателя)
- Факсы
- Источники бесперебойного питания
- Кроссовое оборудование
- Кабели, монтажные материалы
- Монтаж, сервис

Тел./факс: (495) 730-55-72

<http://www.getcall.ru>

E-mail: [info@telsi.ru](mailto:info@telsi.ru)