



ПРИБОР ПРИЕМНО-КОНТРОЛЬНЫЙ
ОХРАННО-ПОЖАРНЫЙ

КВАРЦ ВАРИАНТ 2

Руководство по эксплуатации
САПО.425513.104РЭ



Сертификат соответствия
С-RU.ЧС13.В.00119



Сертификат соответствия
РОСС RU.AG99.H04495



Декларация о соответствии
ТС № RU Д-РУ.АУ04.В.33112

Общие сведения

1

Благодарим Вас за выбор прибора «КВАРЦ» вариант 2, изготовленного ООО НПО «Сибирский Арсенал». Это изделие обеспечит надежную охрану Вашего объекта от проникновения и пожара.

Прибор приемно-контрольный охранно-пожарный «КВАРЦ» вариант 2 ТУ 4372-014-12690085-15 (далее – прибор или ППКОП) предназначен для охраны малых и средних объектов, оборудованных электроконтактными и токопотребляющими охранными или пожарными извещателями и позволяет подключить один шлейф сигнализации, который может выполнять функции охранного или пожарного.

Прибор выдает тревожный сигнал при нарушении или пожаре на объекте на пульт централизованного наблюдения независимо от вида питания разрывом линий реле ПЦН.

Прибор обладает возможностью автономной охраны при питании от сети переменного тока или аккумулятора с выдачей сигналов тревоги на выносные звуковой (сирена) и световой (лампа) оповещатели с возможностью контроля соединительных линий (СЛ) на обрыв и короткое замыкание (К.З.).

Прибор имеет четыре стандартные тактики применения – пожарную тактику и три охранные (подробнее – см. п.7).

Прибор предназначен для установки внутри охраняемого объекта и рассчитан на круглосуточный режим работы. Конструкция прибора не предусматривает его эксплуатацию в условиях воздействия агрессивных сред и во взрывоопасных помещениях.

Для работы с прибором рекомендуется применять охранные и пожарные извещатели производства ООО НПО «Сибирский Арсенал» и ООО «Альфа-Арсенал»:

- ручные пожарные ИП535-7;
- тепловые пожарные ИП101-1А-А1/А3 и ИП101-3А-А3R;
- дымовые пожарные ИП212-63 «ДАНКО» и ИП212-63М

«ДАНКО» вар.2;

- оптоэлектронные охранные «РАПИД» вар.1,2,4,5,

«РАПИД-3» вар.1,2, «РАПИД-10» вар.1,2;

- магнитоконтактные охранные ИО102-32 «ПОЛЮС-2»;

- звуковые охранные (разбития стекла) «СОНАР»,

«СОНАР-2»;

Все изделия, производимые ООО НПО «Сибирский Арсенал» и ООО «Альфа-Арсенал» прошли тестирование на функционирование в составе одной системы. Предприятие гарантирует полную электромагнитную и функциональную совместимость выпускаемого оборудования.

Корректная работа прибора с извещателями других производителей не гарантируется.

Комплектность поставки прибора указана в таблице 1.

Таблица 1 – Комплект поставки

Обозначение	Наименование	Кол-во
САПО.425513.104	Прибор приемно-контрольный охранно-пожарный «КВАРЦ» вар.2	1 шт.
САПО.425729.002(-01)	Порт Touch Memory	1 шт.
–	Электронный ключ DS1990A	1 шт.
САПО.685621.005, 005-01	Жгут для подключения АБ	2 шт.
–	Резистор 7,5 кОм ± 5%, 0,25 Вт	5 шт.
САПО.425513.104РЭ	Руководство по эксплуатации	1 шт.

Конструкция прибора предусматривает его использование в настенном положении.

Корпус прибора состоит из крышки с панелью индикации и основания. На основании расположена плата.

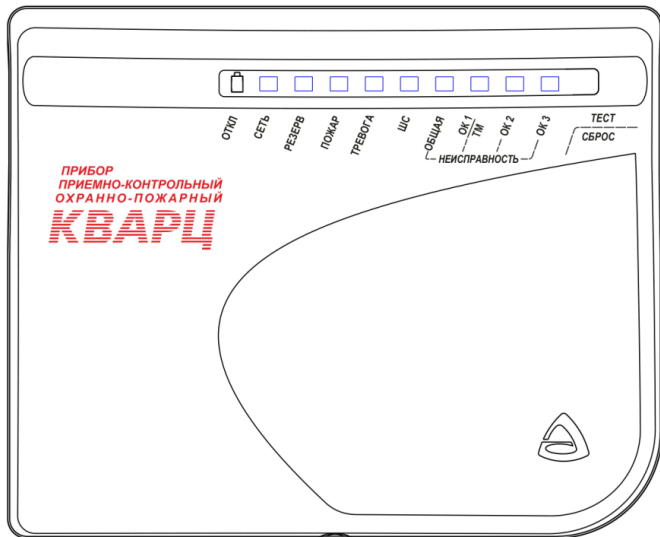


Рис.1 Общий вид

На панель индикации выведены индикаторы: «ОТКЛ», «СЕТЬ», «РЕЗЕРВ», «ПОЖАР», «ТРЕВОГА», «ШС», «НЕИСПРАВНОСТЬ ОБЩАЯ», «НЕИСПРАВНОСТЬ ОК1/ТМ», «НЕИСПРАВНОСТЬ ОК2» и «НЕИСПРАВНОСТЬ ОК3» – см.рис.1. Справа, на боковой части корпуса, расположен

переключатель «ТЕСТ» - «I» / «СБРОС» - «O»:

I	O
---	---

.

В левой части корпуса расположен отсек для аккумулятора.

На задней стенке корпуса предусмотрены отверстия для крепежа и выламываемые отверстия для ввода соединительных линий – см. рис.2.

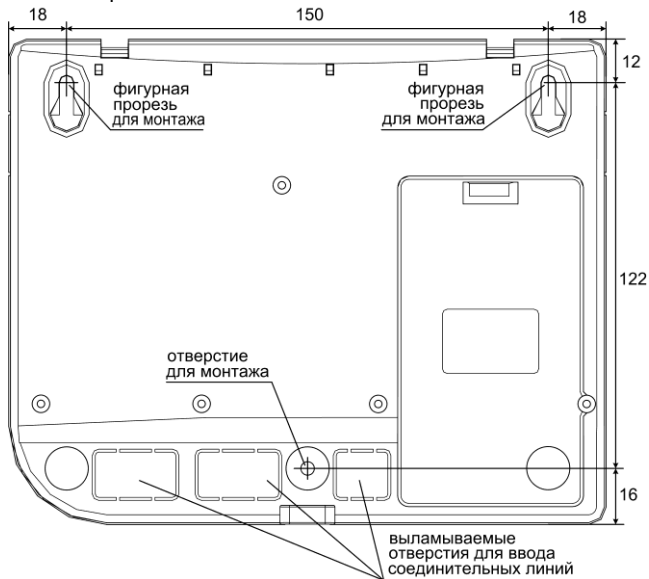


Рис.2 Задняя стенка прибора. Присоединительные размеры

На плате (рис.3) расположены следующие элементы:

• **Клеммные колодки:**

- **ХТ2** – для подключения прибора к сети ~220 В («СЕТЬ 220В») и для питания выносных оповещателей 220 В («ВЫХОД 220В»);
- **ХТ1** – для подключения извещателей («ШС»), порта ТМ («ТМ») и отключаемый выход +12В для питания извещателей («ПИ»);
- **ХТ3** – выходы реле ПЦНЗ;

- **ХТ4** – выходы реле ПЦН1, ПЦН2, выходы типа «открытый коллектор» ОК1, ОК2, ОК3 для подключения выносных звуковых и световых оповещателей и неотключаемый выход +12В для питания выносных оповещателей и охранных извещателей («+12В»);
- **Х1** – вход для подключения аккумуляторной батареи;

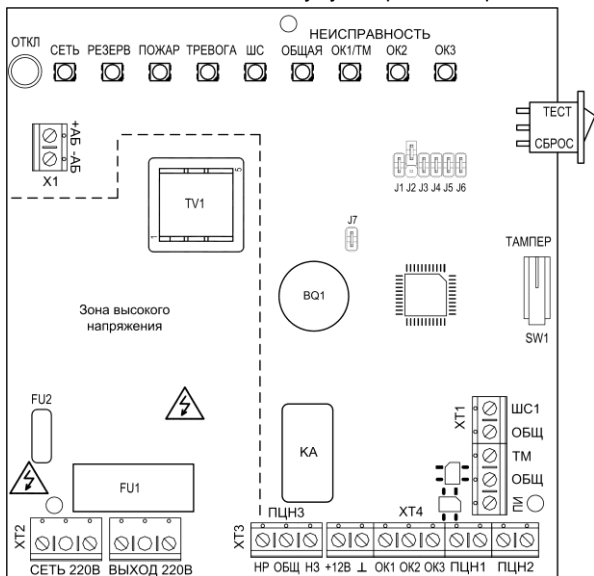


Рис.3 Плата прибора

- **Переключки** J1...J6 и J7, назначение – см. п.5;
- Встроенный **звуковой сигнализатор** прибора BQ1;
- Кнопка **ТАМПЕР** (SW1) для формирования сигналов «Корпус открыт/закрыт» при снятии/установке крышки прибора (подробно о работе тампера – см. п.5, табл.7 и п.7);
- Двухпозиционный **переключатель** «ТЕСТ» / «СБРОС» назначение – см. п.4 и 8;
- Светодиоды индикации – см. п.4;

- Самовосстанавливающийся предохранитель FU2 0,16 А (на входе питания 220 В);

- Предохранитель FU1 0,5 А (на выходе «220В» для питания выносных оповещателей).

Для доступа к клеммникам и перемычкам необходимо снять крышку прибора.

Внимание! На плате присутствует высокое напряжение!

Технические данные

3

Прибор имеет пять основных режимов работы:

- режим снят с охраны;
- режим постановки на охрану (2-х минутная задержка);
- режим охраны (дежурный);
- режим тревоги;
- режим программирования электронных ключей, установки пароля.

Прибор может выдавать 9 видов извещений:

«**Норма**» – передается замкнутым состоянием контактов реле ПЦН (при общем сопротивлении шлейфа сигнализации 4,5...8 кОм);

«**Тревога**» – при срабатывании извещателя в охранном ШС (при общем сопротивлении ШС менее 1,7 кОм или более 11 кОм);

«**Пожар1**» – при срабатывании одного пожарного извещателя в пожарном ШС (при общем сопротивлении ШС 1,8 кОм до 3,6 кОм или от 8,5 кОм до 10 кОм);

«**Пожар2**» – при срабатывании двух извещателей в пожарном ШС (при общем сопротивлении ШС 0,9 кОм до 1,7 кОм или от 10,5 кОм до 15 кОм);

«**Неисправность**» – при коротком замыкании или обрыве пожарного ШС (при общем сопротивлении ШС менее 0,8 кОм или более 16 кОм) и линий связи внешних подключений;

«**Сеть**» – при наличии напряжения в сети;

«**Резерв**» – при переходе прибора на питание от аккумулятора;

«**Разряд**» – при автоматическом отключении аккумулятора после его разряда до уровня 10,5 В;

«**Вскрытие**» – при снятии крышки прибора.

Прибор обеспечивает режим охраны при следующих параметрах шлейфа:

- максимальное сопротивление проводов пожарного шлейфа без учета оконечного резистора не более 220 Ом, сопротивление утечки между проводами не менее 50 кОм;
- максимальное сопротивление проводов охранного шлейфа без учета оконечного резистора не более 470 Ом, сопротивление утечки между проводами не менее 20 кОм;
- сопротивление оконечного резистора 7,5 кОм.

Таблица 2 – Технические характеристики

Наименование параметра	Значение
Информационная ёмкость (кол-во шлейфов)	1
Информативность (кол-во видов извещений)	9
Ёмкость памяти кодов идентификаторов (кол-во ключей ТМ)	7
Напряжение на входе ШС при его номинальном сопротивлении	18±3 В
Суммарная токовая нагрузка в шлейфе в дежурном режиме, не более	1,5 мА
Параметры выходов ПЦН1, 2 («сухой контакт» оптореле): напряжение/ток, до	72 В / 50 мА
Параметры выхода реле ПЦН3: постоянное напряжение/ток, до переменное напряжение/ток, до	= 30 В / 3 А ~ 250 В / 3 А
Ток потребления по отключаемому выходу 12 В «ПИ» для питания извещателей, не более	100 мА
Ток потребления по неотключаемому выходу «+12В» для питания извещателей и выносных оповещателей, не более	200 мА
Ток потребления внешнего звукового оповещателя 12 В (обязательно наличие в приборе аккумулятора), не более	500 мА
Ток потребления внешнего светового оповещателя 12 В (обязательно наличие в приборе аккумулятора), не более	150 мА
Регистрируются нарушения пож./охран. шлейфа длительностью, более	350 мс
Не регистрируются нарушения пож./охран. шлейфа длительностью, менее	250 мс
Напряжение питания сети (переменный ток 50 Гц)	187... 242 В
Мощность, потребляемая от сети (с заряженным аккумулятором и без внешних потребителей) во всех режимах, не более	8 ВА
Напряжение питания от аккумулятора	11,8... 14,0 В
Номинальная ёмкость резервного аккумулятора	1,2 А·ч

Наименование параметра	Значение
Ток потребления от аккумулятора в дежурном режиме / режиме тревоги (при отсутствии внешних потребителей), не более	40 / 65 мА
Вероятность эффективного срабатывания	0,97
Масса без аккумулятора, не более	2 кг
Габаритные размеры, не более	185×150×55 мм
Степень защиты оболочкой	IP10
Средняя наработка прибора на отказ в режиме охраны или в режиме снят с охраны, не менее	40 000 ч
Срок службы, не менее	10 лет
Условия эксплуатации	
Диапазон рабочих температур	от – 30 °С до +55 °С
Относительная влажность воздуха при +40 °С, не более	93 %

Прибор переходит в режим тревоги при нарушении контролируемого шлейфа сигнализации.

Прибор обеспечивает передачу извещений «Тревога», «Пожар1», «Пожар2» и «Неисправность» на пульт централизованного наблюдения по каналам ПЦН1, ПЦН2 и ПЦН3 путем размыкания или замыкания контактов реле, в зависимости от тактики применения.

Сигнал тревоги на выходе прибора фиксируется, и может быть снят только переводом прибора из режима охраны в режим снят с охраны или перепостановкой (если установлена функция «Круглосуточность» в пожарной тактике).

Прибор переводится из режима снят с охраны в режим охраны (**постановка на охрану**) и обратно (**снятие с охраны**) касанием электронного ключа (далее – **ключ ТМ**) порта Touch Memory. Если установлена функция «Круглосуточность» (только для пожарной тактики применения, см. табл.1 и 8), то после постановки на охрану, прибор ключами ТМ с охраны не снимается (осуществляется перепостановка).

- Также, прибор может управляться Proximity-картами, набором цифрового кода кнопками, радиобрелоками и/или ключами ТМ с помощью универсального считывателя «Портал» варианты 2, 7 или 10 производства ООО НПО «Сибирский Арсенал» (приобретается отдельно). С более подробной информацией об универсальных считывателях Вы можете

ознакомиться в руководствах по эксплуатации САОП.425729.001РЭ и САОП.425729.003РЭ на нашем сайте: <http://www.arsenal-npo.ru/> в разделе «Документация». **Внимание!** *Считыватель требует питания 12В.*

Прибор обеспечивает совместную работу с токопотребляющими извещателями с рабочим напряжением питания постоянного тока в диапазоне от 10 до 25 В.

Прибор имеет два независимых выхода 12 В: отключаемый («ПИ») и неотключаемый («+12В»). Отключаемый выход предназначен для питания извещателей, сброс состояния которых после сработки, производится снятием напряжения питания (пожарных извещателей), неотключаемый выход предназначен для питания охранных извещателей и выносных оповещателей.

При питании прибора от сети осуществляется подзарядка аккумулятора, в буферном режиме, напряжением $13,8 \pm 0,2$ В. Перед установкой аккумулятора убедитесь, что он полностью заряжен. **Внимание! Прибор не является зарядным устройством.**

Прибор обеспечивает автоматический переход на питание от аккумуляторной батареи (АБ) при пропадании напряжения сети. Извещение «Тревога» при этом не выдается.

При полном отключении питания (220 В + АБ) прибор запоминает состояние ШС.

Индикация

4

На панель индикации прибора (см. рис.1) выведены светодиоды, обеспечивающие световую индикацию:

- состояния питания – табл.3;
- состояния ШС (поставлен/снят, пожар, тревога) – табл.4;
- наличия неисправностей (общей, ШС, соединительных линий выходов ОК1, ОК2, ОК3 и порта ТМ) – табл.5;

Таблица 3 – Индикация состояния питания

Состояние питания прибора	Индикатор	
	«СЕТЬ»	«РЕЗЕРВ»
Прибор питается от сети 220 В, аккумулятор подключен, заряжен	Светится непрерывно зеленым	Светится непрерывно зеленым

Состояние питания прибора	Индикатор	
	«СЕТЬ»	«РЕЗЕРВ»
Прибор питается от сети 220 В, аккумулятора нет или аккумулятор разряжен	Светится непрерывно зеленым	Погашен
Прибор питается от аккумулятора, нет сети 220 В	Погашен	Светится непрерывно зеленым

Таблица 4 – Индикация состояния ШС

Режим, состояние		Индикатор		
		«ШС»	«ПОЖАР» или «ТРЕВОГА» ⁽¹⁾	«ОТКЛ»
«Снят с охраны»	в пожарной тактике	Светится непрерывно жёлтым	Погашен	Светится непрерывно жёлтым
	в охранных тактиках	Погашен		
«Задержка постановки на охрану»	в тактиках «Центр. охрана 1» «Центр. охрана 2» если ШС в норме	Светится непрерывно зелёным	Погашен	Погашен
	в тактиках «Центр. охрана 1» «Центр. охрана 2» если ШС нарушен	Светится непрерывно красным	Светится непрерывно красным	Погашен
	в тактике «Центр. охрана 3», независимо от состояния ШС	Мигает зелёным 1 Гц	Погашен	Погашен
«Охрана» (поставлен на охрану, норма)		Светится непрерывно зелёным	Погашен	Погашен
«Неисправность ШП» (обрыв или короткое замыкание пожарного ШС)		Мигает жёлтым 0,5 Гц	Погашен	Погашен
«Пожар1»		Мигает красным 2 Гц	Мигает красным 2 Гц	Погашен
«Пожар2» «Тревога» «Вскрытие» ⁽²⁾		Светится непрерывно красным	Светится непрерывно красным	Погашен

⁽¹⁾ - в зависимости от тактики применения;

⁽²⁾ - в охранных тактиках, и если замкнута J4;

Таблица 5 – Индикация неисправностей

Вид неисправности	Индикатор «НЕИСПРАВНОСТЬ»			
	«ОБЩАЯ»	«ОК1»/«ТМ»	«ОК2»	«ОК3»
Любая неисправность * прибора	Светится непрерывно жёлтым	-	-	-
КЗ или обрыв соединительной линии выхода ОК1 и/или порта ТМ	Светится непрерывно жёлтым	Светится непрерывно жёлтым	**	**
КЗ или обрыв соединительной линии выхода ОК2	Светится непрерывно жёлтым	**	Светится непрерывно жёлтым	**
КЗ или обрыв соединительной линии выхода ОК3	Светится непрерывно жёлтым	**	**	Светится непрерывно жёлтым

* - неисправность питания, ШС, соединительных линий выходов «ОК», порта ТМ и выходов 12В;

** - при К.З. неотключаемого выхода 12В или К.З. включённого выхода ОК1, ОК2, ОК3 светятся одновременно все четыре индикатора неисправностей – сработала защита;

Если, в пожарной тактике применения, перемычка J5 замкнута (см. рис.3 и табл.7), то даже после восстановления из неисправности индикаторы неисправностей (см. табл.5) и индикаторы питания (см. табл.3) будут показывать неисправность («запоминание» наличия неисправности). В этом случае **для сброса индикации неисправности необходимо** перевести переключатель в положение «ТЕСТ», затем (в течение 1...4 секунды) – в положение «СБРОС».

Внимание! В рабочем режиме прибора переключатель должен быть в положении «СБРОС».

Все световые индикаторы прибора используются при программировании электронных ключей для индикации режима программирования (п.8).

В приборе имеется встроенный **звуковой сигнализатор ВQ1** для звуковой индикации событий: «Пожар1», «Пожар2» (тонально-модулированные сигналы), «Неисправность» и «Вскрытие» (звуковые сигналы с частотой ~3 Гц). Тревогу встроенный сигнализатор не индицирует. Для отключения функционирования звукового сигнализатора необходимо замкнуть перемычку J7 (см. рис.3 и табл.7).

Для проверки работоспособности светодиодных индикаторов и встроенного звукового сигнализатора прибора

(тест индикации) необходимо перевести переключатель в положение «ТЕСТ». Через 6 секунд начнётся тест индикации, который автоматически завершится через 10 секунд. После окончания теста переведите переключатель в положение «СБРОС».

Можно отменить тест индикации, переведя переключатель в положение «СБРОС» не дожидаясь окончания теста.

Порядок установки и настройки

5

Установите прибор на охраняемом объекте в месте, где он защищен от воздействия атмосферных осадков, механических повреждений и доступа посторонних лиц.

Установите порт Touch Memoгу в удобном для Вас месте.

Произведите монтаж всех линий, соединяющих прибор с извещателями, линиями ПЦН, сетью, световым и звуковым выносными оповещателями, портом Touch Memoгу в соответствии со схемами электрических соединений (см. п.21). Для пожарной тактики применения прибора рекомендуется подключать порт ТМ в соответствии с рис.5, вариант 1.

Внимание! Прибор не предназначен для выполнения функций, связанных с управлением оповещением о пожаре.

Перед установкой аккумулятора необходимо подключить аккумуляторные жгуты к клеммной колодке Х1 на плате прибора (синий – «-АБ», красный – «+АБ»). Для подключения АБ подсоедините синюю клемму к минусовому, а красную к плюсовому (красному) контакту аккумулятора.

Для задания тактики применения прибора отключите всё питание прибора (220 В + АБ), установите переключки J1...J3 в необходимое положение (см. табл.6), включите питание.

Примечание! Изменение тактики вступит в силу после включения питания прибора (перезапуска прибора по питанию).

Внимание! При установке переключек J1...J3 в другие положения прибор функционировать не будет.

Таблица 6 – Положения переключек J1, J2 и J3 в зависимости от тактики, режима

Тактики применения					Режим
Пожарная	Центр. охр.1	Центр. охр.2	Центр. охр.3	Центр. охр.1 с выключателем	Программир. ключей охраны
					
J1 J2 J3	J1 J2 J3	J1 J2 J3	J1 J2 J3	J1 J2 J3	J1 J2 J3

Прибор поставляется предприятием-изготовителем с установленной тактикой применения «Централизованная охрана 1» и с замкнутыми перемычками J4...J7 – см. табл.7.

Соответствие настройки и положения перемычек **J4, J5, J6 и J7** определяется по табл.7.

Таблица 7 – Соответствие настройки и положения перемычек J4, J5, J6 и J7

Перемычка	Тактика	Назначение/настройка	
		 Замкнута	 Разомкнута
J4	все	Тампер контролируется, если прибор поставлен на охрану ⁽¹⁾	Тампер не контролируется
J4	пожарная	Время включения выхода ОК2 (время звучания сирены) при пожаре не ограничено	Время включения выхода ОК2 (время звучания сирены) при пожаре – 3 минуты
J5 ⁽²⁾	пожарная	Время звучания внутреннего звукового сигнализатора при неисправности не ограничено	Время звучания внутреннего звукового сигнализатора при неисправности – 3 минуты
J5 ⁽³⁾	пожарная	При восстановлении из неисправности прибор не переходит в состояние «Норма» («запоминает» неисправность) ⁽⁴⁾	При восстановлении из неисправности прибор автоматически переходит в состояние «Норма»
J5 ⁽⁵⁾	охранные	Включен контроль соединительных линий ОК1...ОК3	Контроль соединительных линий ОК1...ОК3 отключен
J6	все	Включен контроль соединительной линии ТМ	Контроль соединительной линии ТМ отключен
J6	пожарная	Включена функция «Круглосуточность» (ключом ТМ с охраны не снимается)	Отключена функция «Круглосуточность» (постановка/снятие ключом ТМ)
J7	все	Встроенный звуковой сигнализатор отключен	Встроенный звуковой сигнализатор включен

⁽¹⁾ - в пожарной тактике **срабатывание тампера** выдаётся только на ПЦН2 (размыкание) и встроенный звуковой сигнализатор, в охранных тактиках срабатывание тампера выдаётся на ПЦН1, ПЦН2, ОК1, встроенный звуковой сигнализатор и на светодиодные индикаторы «ШС» и «Тревога»;

⁽²⁾ - настройка только для пожарной тактики применения. В охранных тактиках время звучания внутреннего звукового сигнализатора при неисправности всегда 3 минуты;

⁽³⁾ - настройка только для пожарной тактики применения. В охранных тактиках при восстановлении из неисправности прибор всегда автоматически переходит в состояние «Норма»;

⁽⁴⁾ - для сброса сигнала неисправности необходимо перевести переключатель в положение «ТЕСТ», затем «СБРОС» - см. п.4;

⁽⁵⁾ - настройка только для охранных тактик применения. В пожарной тактике применения контроль линий ОК1...ОК3 включен постоянно;

Проверка работоспособности

6

Установите тактику «Централизованная охрана 1». Проверьте правильность произведённого монтажа и проведите проверку работоспособности прибора с питанием от сети переменного тока и АБ в следующей последовательности:

- приведите в дежурное состояние ШС путём закрывания дверей, окон и т.п.;
- коснитесь электронным ключом порта ТМ;
- если индикатор «ШС» светится зелёным и выносной световой оповещатель светится непрерывно, то ШС исправен. Если индикатор «ШС» светится красным, а выносной световой оповещатель мигает, то ШС неисправен;
- исправьте ШС;
- снимите прибор с охраны ключом ТМ, при этом должен погаснуть выносной световой оповещатель и индикатор «ШС», а световой индикатор «ОТКЛ» - светиться непрерывно жёлтым; Постановка/снятие не должны вызывать включения выносного звукового оповещателя независимо от состояния ШС;
- произведите нарушение ШС – откройте входную дверь и оставьте её в открытом состоянии. Поставьте прибор на охрану, при этом выносной световой оповещатель должен «мигать», а индикаторы «ШС» и «Тревога» светится красным. Выносной звуковой оповещатель работать не должен.
- Не позднее, чем через 2 минуты после постановки на охрану закройте входную дверь. При этом лампа и индикатор «ШС» должны светиться непрерывно, «Тревога» погаснет. Спустя три минуты откройте входную дверь. Лампа, индикаторы «ШС» и «Тревога» должны индицировать тревогу, через 10

секунд должен включиться выносной звуковой оповещатель на 3 минуты. Закройте входную дверь, характер сигнализации тревоги не должен измениться. Снимите прибор с охраны;

- проверьте способность прибора фиксировать срабатывание каждого извещателя включенного в ШС;
- убедитесь в работоспособности прибора при питании от аккумулятора, путем отключения прибора от сети 220 В (светодиод «Сеть» должен погаснуть, а «Неисправность общая» включиться жёлтым);
- установите пожарную тактику и убедитесь в способности прибора различать срабатывание одного пожарного извещателя («Пожар1») и двух пожарных извещателей («Пожар2»). Для этого произведите принудительное срабатывание извещателей;
- проверьте способность прибора работать с пультом централизованного наблюдения.

Тактики применения

7

Пожарная охрана

7.1



J1 J2 J3

Пожарный ШС работает по тактике «2ИП» – при срабатывании в ШС одного пожарного извещателя прибор переходит в режим «Пожар1», при срабатывании двух и более пожарных извещателей в ШС прибор переходит в режим «Пожар2».

Внимание! Исключение составляют ручные пожарные извещатели (ИПР) – при включении хотя бы одного ИПР прибор сразу переходит в режим «Пожар2».

Особенности тактики приведены в табл.8

Режимы работы выходов ПЦН и ОК приведены в табл.9, индикация состояния ШС – см. табл.4.

Таблица 8 – Тактика «Пожарная охрана»

Подключения к выходам ОК (выход типа «открытый коллектор»)	ОК1 – световой оповещатель ОК2 – звуковой оповещатель ОК3 – речевой оповещатель
Звуковое подтверждение постановки/снятия	нет
Задержка постановки на охрану	5 секунд
Круглосуточность	есть (опционально)*

Звуковой сигнал в режимах Пожар1, Пожар2 (включены выходы ОК2 и ОК3 – см. табл.9)	по времени не ограничен или 3 минуты (только ОК2)** (задержки включения нет)
Звуковой сигнал встроенного сигнализатора в режимах Пожар1, Пожар2	по времени не ограничен
Извещение на ПЦН при нарушении ШС	Пожар 1 – на ПЦН1 Пожар 2 – на ПЦН1, ПЦН3 Неиспр.ШП – на ПЦН2
Автовозврат в режим охраны	нет
Сработка тампера **	выдаётся на ПЦН2 и встроенный сигнализатор

* - функция устанавливается при помощи перемычки J6 – см. табл.7;

** - функция устанавливается при помощи перемычки J4 – см. табл.7;

Таблица 9 – Режимы работы выходов ПЦН и ОК в тактике «Пожарная охрана»

Режим работы, состояние	ПЦН1	ПЦН2	ПЦН3	ОК1 лампа	ОК2 сирена	ОК3 речевой
«Снят с охраны» (норма)	разомк.	разомк.	НР и ПР разомк.	откл.	откл.	откл.
«Охрана» (поставлен на охрану, норма)	замкн.	замкн.	НР и ПР разомк.	включен непрерывно	откл.	откл.
«Пожар1»	разомк.	замкн.	НР и ПР разомк.	включается с частотой 2 Гц	включается* с частотой 0,5 Гц	откл.
«Пожар2»	разомк.	замкн.	НР и ПР замкн.	включается с частотой 2 Гц	включается* с частотой 2 Гц	включен* непрерывно
«Неисправность ШП»**	замкн.	разомк.	НР и ПР разомк.	включается с частотой 2 Гц	откл.	откл.
Неиспр. АБ/220, «Вскрытие»**	замкн.	разомк.	НР и ПР разомк.	включен непрерывно	откл.	откл.
Прочие неисправности	см. табл.16					

* - выходы ОК2 и ОК3 включены до снятия ШС с охраны или перепостановки. Выход ОК2 при разомкнутой J4 включен 3 минуты;

** - состояния выходов приведены для дежурного режима прибора;

В пожарной тактике применения, для сброса состояния сработавших извещателей, при постановке на охрану (перепостановке), предусмотрено отключение на 3 секунды отключаемого выхода 12 В «ПИ» и напряжения шлейфа сигнализации.

Если функция «Круглосуточность» отключена, то постановка на охрану/снятие с охраны производится электронным ключом.

Если функция «Круглосуточность» включена, то прибор с охраны не снимается, электронным ключом можно осуществить перепостановку.

Допускается одновременное включение в ШС пожарных извещателей, только увеличивающих потребляемый ток при срабатывании (токопотребляющие, типа ИП101-1А-А1(А3), ИП212-63(М), ИП535-7 и т.п.), либо только извещателей, размыкающих выходную цепь (электроконтактные, типа ИП103, ИП105 и т.п.).

Подключение пожарных извещателей производить согласно со схемами соединений – см. п.21.

Централизованная охрана 1

7.2



J1 J2 J3

Особенности тактики приведены в табл.10.

Режимы работы выходов ПЦН и ОК приведены в табл.11, индикация состояния ШС – см. табл.4.

Таблица 10 – Тактика «Централизованная охрана 1»

Подключения к выходам ОК (выход типа «открытый коллектор»)	ОК1 – световой оповещатель ОК2 – звуковой оповещатель ОК3 – световой оповещатель
Звуковое подтверждение постановки/снятия	нет
Задержка постановки на охрану	2 минуты (тактика «закрытая дверь»)
Извещение на ПЦН при нарушении ШС	на ПЦН1, ПЦН3
Круглосуточность	нет
Звуковой сигнал в режиме тревоги (выход ОК2)	3 минуты (задержка 10 с) 30 секунд * (после автовозврата)
Автовозврат в режим охраны *	есть

* - если после окончания 3-х минутного звукового сигнала сирены ШС восстановился, прибор вновь начнет контролировать ШС. При этом все индикаторы остаются в режиме тревоги. Повторные нарушения ШС формируют укороченный (30 секунд) звуковой сигнал.

Таблица 11 – Режимы работы выходов ПЦН и ОК в тактике «Централизованная охрана 1»

Режим работы	ПЦН1	ПЦН2	ПЦН3	ОК1 лампа	ОК2 сирена	ОК3 лампа2
«Снят с охраны» (норма)	разомк.	замкн.	НР и ПР разомк.	откл.	откл.	откл.
«Охрана» (поставлен на охрану, норма)	замкн.	замкн.	НР и ПР разомк.	включен непрерывно	откл.	откл.
«Тревога»	разомк.	замкн.	НР и ПР замкн.*	включается с частотой 2 Гц	включен* непрерывно	включен* непрерывно

Режим работы	ПЦН1	ПЦН2	ПЦН3	ОК1 лампа	ОК2 сирена	ОК3 лампа2
«Вскрытие»**	разомк.	разомк.	НР и ПР разомк.	включается с частотой 2 Гц	откл.	откл.
Неиспр. АБ/220**	замкн.	замкн.	НР и ПР разомк.	включен непрерывно	откл.	откл.
Прочие неисправности	см. табл.16					

* - в течение 3-х минут или до снятия с охраны;

** - состояния выходов приведены для дежурного режима прибора;

В режиме постановки на охрану (2-х минутная задержка постановки) ШС может многократно нарушаться. Если лампа в этом режиме светится непрерывно, а индикатор «ШС» светится зелёным, то ШС находится в состоянии «Норма». Если лампа мигает, а «ШС» светится красным, то необходимо устранить нарушение ШС или по окончании 2-х минутной задержки прибор перейдёт в режим «Тревога».

При нарушении поставленного на охрану ШС прибор переходит в режим «Тревоги». При этом включается (с задержкой 10 секунд) сирена, лампа начинает мигать, индикаторы «ШС» и «ТРЕВОГА» засветятся красным, а контакты реле ПЦН1 размыкаются (табл.11).

В режиме «Тревоги» на время работы sireны переключаются контакты реле ПЦН3 (замыкаются ПР и НР) и включается выход ОК3, т.е. дублируют работу sireны. В данном случае реле ПЦН3 можно использовать, например, для коммутации внешнего сетевого звукового оповещателя.

Для выхода из режима «Тревоги» переведите электронным ключом прибор в режим снят с охраны. Индикаторы «ШС» и «ТРЕВОГА» погаснут, «ОТКЛ.» засветится жёлтым, внешние оповещатели выключатся.

Централизованная охрана 2

7.3



J1 J2 J3

Особенности тактики приведены в табл.12.

Режимы работы выходов ПЦН и ОК приведены в табл.13, индикация состояния ШС – см. табл.4.

Таблица 12 – Тактика «Централизованная охрана 2»

Подключения к выходам ОК (выход типа «открытый коллектор»)	ОК1 – световой оповещатель ОК2 – звуковой оповещатель ОК3 – световой оповещатель
Звуковое подтверждение постановки/снятия	нет

Задержка постановки на охрану	2 минуты (тактика «закрытая дверь»)
Извещение на ПЦН при нарушении ШС	на ПЦН1, ПЦН2
Круглосуточность	нет
Звуковой сигнал в режиме тревоги (выход ОК2)	3 минуты (задержка 10 с *) 30 секунд ** (после автовозврата)
Автовозврат в режим охраны **	есть
«Вежливая подсветка» ***	есть

* - задержка sireны на вход включается, если извещатель открывания двери зашунтирован резистором 7,5кОм (рис.10);

** - если после окончания 3-х минутного звукового сигнала sireны ШС восстановился, прибор вновь начнет контролировать ШС. При этом все индикаторы остаются в режиме тревоги. Повторные нарушения ШС формируют укороченный (30 секунд) звуковой сигнал.

*** - при постановке на охрану и снятии с охраны контакты ПЦН3 замыкаются и выход ОК3 включается на 30 секунд;

Таблица 13 – Режимы работы выходов ПЦН и ОК в тактике «Централизованная охрана 2»

Режим работы	ПЦН1	ПЦН2	ПЦН3	ОК1 лампа	ОК2 sирена	ОК3 лампа2
«Снят с охраны» (норма)	разомк.	разомк.	30* сек. НР и ПР замкн. потом - разомк.	откл.	откл.	30*сек. включен. потом - откл.
«Охрана» (поставлен на охрану, норма)	замкн.	замкн.	30* сек. НР и ПР замкн. потом - разомк.	включен непрерывно	откл.	30*сек. включен. потом - откл.
«Тревога»	разомк.	разомк.	НР и ПР разомк.	включается с частотой 2 Гц	включен** непрерывно	откл.
«Вскрытие»***	разомк.	разомк.	НР и ПР разомк.	включается с частотой 2 Гц	откл.	откл.
Неиспр. АБ/220***	замкн.	замкн.	НР и ПР разомк.	включен непрерывно	откл.	откл.
Прочие неиспр.	см. табл.16					

* - «вежливая подсветка»;

** - в течение 3-х минут или до снятия с охраны;

*** - состояния выходов приведены для дежурного режима прибора;

В режиме постановки на охрану (2-х минутная задержка постановки) ШС может многократно нарушаться. Если лампа в этом режиме светится непрерывно, а индикатор «ШС» светится зелёным, то ШС находится в состоянии «Норма». Если лампа мигает, а «ШС» и «ТРЕВОГА» светятся красным, то необходимо устранить нарушение ШС или по окончании 2-х минутной задержки прибор перейдёт в режим «Тревога».

При нарушении поставленного на охрану ШС прибор переходит в режим «Тревоги». При этом включается сирена, лампа начинает мигать, индикаторы «ШС» и «ТРЕВОГА» засветятся красным, а контакты реле ПЦН1 и ПЦН2 размыкаются (табл.13).

При наличии шунтирующего резистора 7,5 кОм на извещателе двери (рис.6) выдача сигнала на сирену после нарушения ШС (открывание двери) осуществляется с задержкой 10 с. При других нарушениях ШС сирена включается без задержки.

Для выхода из режима «Тревоги» переведите электронным ключом прибор в режим снят с охраны. Индикаторы «ШС» и «ТРЕВОГА» погаснут, «ОТКЛ.» засветится жёлтым, внешние оповещатели выключатся.

В этой тактике при постановке на охрану и снятии прибора с охраны контакты реле ПЦН3 переключаются (закрываются ПР и НР) и включается выход ОК3 на 30 с (табл.13). Вы можете, подключив контакты реле ПЦН3 параллельно, например, выключателю освещения, организовать «вежливую подсветку» при входе и выходе из помещения.

Централизованная охрана 3

7.4



J1 J2 J3

Особенности тактики приведены в табл.14

Режимы работы выходов ПЦН и ОК приведены в табл.15, индикация состояния ШС – см. табл.4.

Эту тактику можно использовать при работе прибора совместно с радиосистемами охраны, для которых линия ПЦН2 выдает сигналы постановки на охрану и снятия с охраны прибора, а линии ПЦН1 и ПЦН3 выдают сигнал тревоги.

Таблица 14 – Тактика «Централизованная охрана 3»

Подключения к выходам ОК (выход типа «открытый коллектор»)	ОК1 – световой оповещатель ОК2 – звуковой оповещатель ОК3 – световой оповещатель
Звуковое подтверждение постановки/снятия (выход ОК2)	есть (1 сигнал / 2 сигнала)
Задержка постановки на охрану	2 минуты (тактика «закрытая дверь») или через 5 секунд после наруш./восст. ШС в режиме постановки на охрану (тактика «открытая дверь»)

Извещение на ПЦН при нарушении ШС	на ПЦН1, ПЦН3
Круглосуточность	нет
Звуковой сигнал в режиме тревоги (выход ОК2)	3 минуты (задержка 10 с *) 30 секунд ** (после автовозврата)
Автовозврат в режим охраны **	есть

* - задержка sireны на вход включается, если извещатель открывания двери зашунтирован резистором 7,5 кОм (рис. 10);

** - если после окончания 3-х минутного звукового сигнала sireны ШС восстановился, прибор вновь начнет контролировать ШС. При этом все индикаторы остаются в режиме тревоги. Повторные нарушения ШС формируют укороченный (30 секунд) звуковой сигнал.

Таблица 15 – Режимы работы выходов ПЦН и ОК в тактике «Централизованная охрана 3»

Режим работы	ПЦН1	ПЦН2	ПЦН3	ОК1 лампа	ОК2 sирена	ОК3 лампа2
«Снят с охраны» (норма)	разомк.	разомк.	НР и ПР разомк.	откл.	откл. (при снятии вкл. 2 раза)*	откл.
«Охрана» (поставлен на охрану, норма)	замкн.	замкн.	НР и ПР разомк.	включен непрерывно	откл. (при постановке вкл. 1 раз)**	откл.
«Тревога»	разомк.	замкн.	НР и ПР замкн.	включается с частотой 2 Гц	включен** непрерывно	включен непрерывно
«Вскрытие»***	разомк.	замкн.	НР и ПР замкн.	включается с частотой 2 Гц	откл.	включен непрерывно
Неиспр. АБ/220***	замкн.	замкн.	НР и ПР разомк.	включен непрерывно	откл.	откл.
Прочие неисправности	см. табл.16					

* - звуковое подтверждение постановки/снятия;

** - в течение 3-х минут или до снятия с охраны;

*** - состояния выходов приведены для дежурного режима прибора;

В этой тактике порт ТМ целесообразно размещать внутри охраняемого помещения.

В режиме постановки на охрану (2-х минутная задержка постановки) индикатор «ШС» мигает зеленым 1 раз в 2 секунды. Если лампа светится непрерывно, то ШС находится в состоянии «Норма». Если лампа мигает, то необходимо устранить нарушение ШС. В этом режиме при однократном нарушении/восстановлении ШС, прибор через 5 секунд переходит в режим охраны. **Внимание!** Допускается только однократное нарушение/восстановление ШС, повторное

нарушение ШС вызовет тревогу. Если однократного нарушения/восстановления ШС не было, то прибор автоматически встанет на охрану по окончании 2-х минутной задержки.

При нарушении поставленного на охрану ШС прибор переходит в режим «Тревоги». При этом включается сирена, лампа начинает мигать, включается выход ОКЗ, индикаторы «ШС» и «ТРЕВОГА» засветятся красным, контакты реле ПЦН1 размыкаются и переключаются контакты реле ПЦН3 (замыкаются ПР и НР), см. - табл.15.

При наличии шунтирующего резистора 7,5 кОм на извещателе двери (рис.10) выдача сигнала на сирену после нарушения ШС (открывание двери) осуществляется с задержкой 10 с. При других нарушениях ШС сирена включается без задержки.

Контакты реле ПЦН3 переключаются, а выход ОКЗ включается только при тревоге.

Для выхода из режима «Тревоги» переведите электронным ключом прибор в режим снят с охраны. Индикаторы «ШС» и «ТРЕВОГА» погаснут, «ОТКЛ.» засветится жёлтым, внешние оповещатели выключатся.

Контакты реле ПЦН2 замыкаются при постановке прибора на охрану и размыкаются при снятии с охраны.

В этой тактике реализовано звуковое подтверждение постановки/снятия: при постановке на охрану сирена кратковременно включается 1 раз, а при снятии с охраны сирена кратковременно включается 2 раза (табл.15).

При разряде аккумулятора тревога на выходные контакты реле ПЦН1 и ПЦН3 передается на 10 с раньше, чем снятие с охраны по выходу ПЦН2.

Программирование электронных ключей

8



J1 J2 J3

Ранее запрограммированным ключом ТМ, поставляемым с прибором, снимите прибор с охраны и отключите всё питание прибора (220 В + АБ).

Для перевода прибора в режим программирования установите перемычки J1, J2 и J3 в положение «разомкнута» (переключатель в положении «СБРОС», тампер отжат) и включите питание прибора. Переход прибора в режим

программирования электронных ключей индицируется миганием всех световых индикаторов прибора. Если в течение одной минуты не будет введен новый ключ, прибор автоматически выйдет из режима.

Коснитесь ключом ТМ, код которого Вы хотите записать в прибор, порта Touch Memory.

Считывание кода ключа и его запоминание в памяти прибора подтверждается погасанием световых индикаторов (за исключением «ОТКЛ», индикатора(ов) питания и «ШС» - опционально). После этого прибор выходит из режима программирования.

Для программирования следующего электронного ключа необходимо снова перейти в режим программирования - для этого необходимо коснуться уже прописанным ключом порта Touch Memory или произвести перезапуск прибора по питанию.

При программировании более семи электронных ключей ввод каждого нового кода ключа будет заменять код первого ключа из семи ранее запрограммированных электронных ключей.

По завершении программирования ключей отключите питание прибора и установите переключки в положение, соответствующее выбранной тактике – см. п.5.

Убедитесь в возможности снятия/постановки прибора на охрану с помощью запрограммированных электронных ключей.

При утере электронного ключа немедленно удалите его из памяти прибора, заново прописав во все семь ячеек памяти имеющиеся ключи (можно прописать один ключ семь раз).

Количество токопотребляющих извещателей в ШС

9

Вы можете легко рассчитать, сколько охранных или пожарных извещателей с питанием по ШС допускается в него включать. Разделив 1,5 мА (такой ток можно потреблять из ШС) на ток, потребляемый одним извещателем (указан в паспорте на извещатель), Вы узнаете их допустимое количество. Подключение токопотребляющих извещателей производить согласно со схемами внешних соединений – см. п.21.

Если в приборе установлен аккумулятор, то при пропадании сетевого питания 220 В прибор переходит на работу от резервного источника питания. При этом индикатор «СЕТЬ» погаснет, а индикатор «НЕИСПРАВНОСТЬ ОБЩАЯ» будет мигать.

Далее, в дежурном режиме, при понижении питающего напряжения резервного источника до $10,5 \pm 0,4$ В прибор переходит в режим снят с охраны и снимает напряжение 12 В с обоих выходов (переходит в «спящий» режим). Индикатор «ШС» засветится жёлтым или погаснет (в зависимости от тактики, см. табл.5), включится индикатор «ОТКЛ», «НЕИСПРАВНОСТЬ ОБЩАЯ» будет редко мигать.

Это приводит к минимальному потреблению тока и предотвращает глубокий разряд аккумулятора. Выход из этого режима произойдет автоматически при появлении напряжения сети.

Внимание! При длительном (более суток) отключении прибора от сети 220 В, для предотвращения глубокого разряда аккумулятора, целесообразно отключить аккумулятор, сняв клемму с контакта «+».

Автовозврат в режим охраны

Если прибор в режиме тревоги, после окончания работы внешнего звукового оповещателя обнаружит, что охранный ШС находится в исправном состоянии, то он вновь начнет контролировать состояние ШС. При этом индикаторы «ШС», «ТРЕВОГА», линии ПЦН и выносной световой оповещатель остаются в режиме тревоги.

В случае повторного нарушения ШС выносной звуковой оповещатель вновь обрабатывает сигнал тревоги 30 с.

Работа прибора без электронных ключей

J1 J2 J3

Прибор имеет возможность работать без использования электронных ключей по тактике «Централизованная охрана 1».

Для этого необходимо вместо порта Touch Memory подключить к клеммам «ОБЩ» и «ТМ» клеммника ХТ1 (рис.5) выключатель и установить переключками J1...J3 тактику работы

«с выключателем» (табл.6), перемычку J6 необходимо разомкнуть. При замкнутом состоянии контактов выключателя прибор снят с охраны.

Внимание! Предупреждение! При выборе данной тактики постановка на охрану и снятие прибора с охраны может быть произведено несанкционированно.

Контроль линий

13

Прибор имеет защиту от К.З. внешних цепей 12 В (отключаемого и неотключаемого выхода). В случае замыкания этих линий прибор снимает напряжение 12 В (с соответствующего выхода) и в дальнейшем пробует вновь его включить с интервалом 10 с. При этом светодиодный индикатор «НЕИСПРАВНОСТЬ ОБЩАЯ» светится жёлтым.

Прибор контролирует на обрыв и К.З. линии до выносных оповещателей, подключенных к выходам ОК1...ОК3, а так же соединительную линию порта ТМ. Выносные оповещатели и порт ТМ должны подключаться согласно схемам, приведённым на рис.4 и 5. Если какой-либо из выходов не используется, его необходимо зашунтировать резистором 7,5 кОм (контроль соединительных линий ОК1...ОК3 в охранных тактиках применения можно отключить разомкнув перемычку J5, а контроль соединительной линии ТМ можно отключить разомкнув перемычку J6 – см. табл.7). В случае замыкания или обрыва этих линий прибор выводит неисправность на ПЦН согласно выбранной тактике (см. табл.16), а также индицирует её светодиодами «НЕИСПРАВНОСТЬ ОБЩАЯ», «НЕИСПРАВНОСТЬ ОК1/ТМ», «НЕИСПРАВНОСТЬ ОК2», «НЕИСПРАВНОСТЬ ОК3».

Внимание! Включенный контроль линий ОК1...ОК3 приводит к кратковременному отключению (на ~1 секунду) включенных выходов ОК1...ОК3 с периодом 1 минута.

Прибор имеет защиту от К.З. в цепи аккумулятора, а также от его переплюсовки.

Режимы работы выходов ПЦН и ОК при К.З. или обрыве соединительных линий ОК1, ОК2, ОК3, ТМ и при К.З выходов «12В» приведены в таблице 16 (прибор находится в дежурном режиме, тревоги отсутствуют).

Таблица 16 – Режимы работы выходов ПЦН и ОК при К.З. и О соединительных линий ОК и ТМ и К.З. выходов 12В

Пож.охрана		ПЦН1	ПЦН2	ПЦН3	ОК1	ОК2	ОК3
«Охрана» (поставлен на охрану, норма)		замкн.	замкн.	разомк.	вкл.	откл.	откл.
Неиспр. ТМ (К.З. и О)		замкн.	разомк.	разомк.	вкл.	откл.	откл.
Неиспр. ОК1	К.З.	замкн.	разомк.	разомк.	*	*	*
	Обрыв	замкн.	разомк.	разомк.	откл.	откл.	откл.
Неиспр. ОК2 (К.З. и О)		замкн.	разомк.	разомк.	вкл.	откл.	откл.
Неиспр. ОК3 (К.З. и О)		замкн.	разомк.	разомк.	вкл.	откл.	откл.
ПИ откл. (К.З.)		замкн.	разомк.	разомк.	вкл.	откл.	откл.
12 В неоткл. (К.З.)		замкн.	разомк.	разомк.	*	*	*
Центр.охрана1		ПЦН1	ПЦН2	ПЦН3	ОК1	ОК2	ОК3
«Охрана» (поставлен на охрану, норма)		замкн.	замкн.	разомк.	вкл.	откл.	откл.
Неиспр. ТМ (К.З. и О)		разомк.	разомк.	разомк.	вкл.	откл.	откл.
Неиспр. ОК1	К.З.	разомк.	разомк.	разомк.	*	*	*
	Обрыв	разомк.	разомк.	разомк.	откл.	откл.	откл.
Неиспр. ОК2 (К.З. и О)		разомк.	разомк.	разомк.	вкл.	откл.	откл.
Неиспр. ОК3 (К.З. и О)		разомк.	разомк.	разомк.	вкл.	откл.	откл.
ПИ откл. (К.З.)		разомк.	разомк.	разомк.	вкл.	откл.	откл.
12 В неоткл. (К.З.)		разомк.	разомк.	разомк.	*	*	*
Центр.охрана2		ПЦН1	ПЦН2	ПЦН3	ОК1	ОК2	ОК3
«Охрана» (поставлен на охрану, норма)		замкн.	замкн.	разомк.	вкл.	откл.	откл.
Неиспр. ТМ (К.З. и О)		разомк.	разомк.	разомк.	вкл.	откл.	откл.
Неиспр. ОК1	К.З.	разомк.	разомк.	разомк.	*	*	*
	Обрыв	разомк.	разомк.	разомк.	откл.	откл.	откл.
Неиспр. ОК2 (К.З. и О)		разомк.	разомк.	разомк.	вкл.	откл.	откл.
Неиспр. ОК3 (К.З. и О)		разомк.	разомк.	разомк.	вкл.	откл.	откл.
ПИ откл. (К.З.)		разомк.	разомк.	разомк.	вкл.	откл.	откл.
12 В неоткл. (К.З.)		разомк.	разомк.	разомк.	*	*	*
Центр.охрана3		ПЦН1	ПЦН2	ПЦН3	ОК1	ОК2	ОК3
«Охрана» (поставлен на охрану, норма)		замкн.	замкн.	разомк.	вкл.	откл.	откл.
Неиспр. ТМ (К.З. и О)		разомк.	замкн.	замкн.	вкл.	откл.	вкл.
Неиспр. ОК1	К.З.	разомк.	замкн.	замкн.	*	*	*
	Обрыв	разомк.	замкн.	замкн.	откл.	откл.	вкл.
Неиспр. ОК2 (К.З. и О)		разомк.	замкн.	замкн.	вкл.	откл.	вкл.
Неиспр. ОК3 (К.З. и О)		разомк.	замкн.	замкн.	вкл.	откл.	откл.
ПИ откл. (К.З.)		разомк.	замкн.	замкн.	вкл.	откл.	вкл.
12 В неоткл. (К.З.)		разомк.	замкн.	замкн.	*	*	*

* – все ОК отключены - сработала защита, т.к. ОК1 включен;

При установке и эксплуатации прибора следует руководствоваться положениями «Правил техники безопасности при эксплуатации электроустановок потребителей» и «Правил эксплуатации электроустановок потребителей».

К работам по монтажу, установке, проверке, обслуживанию прибора должны допускаться лица, имеющие квалификационную группу по ТБ не ниже III на напряжение до 1000 В.

Все монтажные работы и работы, связанные с устранением неисправностей, должны проводиться только после отключения прибора от сети питания.

При работе с прибором следует иметь в виду, что клеммы «Сеть 220В» и «Выход 220В» находятся под напряжением 220 В и являются опасными.

Внимание! После срабатывания самовосстанавливающегося предохранителя (при превышении тока в цепи более 0,5 А) для восстановления его, необходимо отключить прибор от сети на время, необходимое для остывания предохранителя до «комнатной» температуры.

Возможные неисправности и методы их устранения

Неисправность, несоответствие	Возможная причина	Способ устранения
При подключении прибора к сети не светится индикатор «СЕТЬ»	Нет напряжения сети	Проверить наличие напряжения в сети питания 220 В
	Сработал самовосстанавливающийся предохранитель	Подождать, пока предохранитель остынет до «комнатной» температуры
	Ослабли контакты на клеммах или оборваны провода цепи питания 220 В	Проверить контакты и затянуть винты или устранить обрыв
При постановке на охрану не включается световой оповещатель	Ослабли контакты на клеммах или оборваны провода цепи светового оповещения	Проверить контакты и затянуть винты или устранить обрыв
	Неисправен световой оповещатель	Проверить и при необходимости заменить оповещатель

Неисправность, несоответствие	Возможная причина	Способ устранения
Звуковой оповещатель не слышен или звучит тихо	Ослабли контакты на клеммах разъема или оборваны провода цепи звукового оповещения	Проверить контакты и затянуть винты или устранить обрыв
	Неисправен звуковой оповещатель	Проверить и при необходимости заменить оповещатель
Прибор не работает от аккумулятора	Глубокий разряд аккумулятора	Зарядить аккумулятор при помощи специализированного зарядного устройства
	Неисправен аккумулятор	Проверить, и при необходимости заменить аккумулятор
Круглосуточный пожарный шлейф снимается с охраны ключом ТМ	Прибор неправильно запрограммирован	Замкнуть перемычку J6
Отсутствует задержка включения sireны при нарушении ШС (открывании двери) в тактиках центр.охран.2 и центр.охран.3. Сирена включается сразу после нарушения охранной зоны.	Отсутствие шунтирующего резистора на извещателя двери	Подключить шунтирующий резистор, согласно схеме подключения – рис.10
В пожарной тактике: наличие звуковой индикации неисправности встроенного сигнализатора, при отсутствии световой индикации неисправности	Открыт корпус – сработал тампер	Закрыть корпус
Оповещатель 220 В не включается при переключении контактов реле ПЦНЗ (рис.4)	Сгорел предохранитель FU1	Заменить предохранитель (обратитесь в наш Сервисный центр – см. п.16 и п.20)
В тактике «Центр. охран.1 с выключателем» индицируется неисправность соединительной линии ТМ	Замкнута перемычка J6	Разомкнуть перемычку J6

Производитель данного устройства несет ответственность за его работу только в рамках гарантийных обязательств.

Производитель не несет ответственность за неисправности, вызванные качеством подключения, монтажа и т.п.

Производитель не несет ответственности за любой ущерб, возникший от использования устройства, как для его владельца, так и для третьих лиц в следующих случаях:

- устройство эксплуатировалось и обслуживалось не в соответствии с руководством по эксплуатации;
- устройство изменено или модифицировано;
- устройство повреждено в силу форс-мажорных обстоятельств, а также из-за скачка напряжения, использования не по назначению, злоупотребления, небрежности, несчастного случая, неправильного обращения или других причин, не связанных с дефектами в устройстве.
- устройство ремонтировалось или модифицировалось лицами, не являющимися квалифицированным персоналом официального сервисного центра, что усилило повреждение или дефект;

Для получения гарантийного сервисного обслуживания в течение гарантийного периода обратитесь в наш **сервисный центр** за информацией, затем отправьте устройство в сервисный центр с описанием проблемы.

Производителем постоянно ведётся работа по усовершенствованию устройства, поэтому возможны незначительные отличия внешнего вида устройства от приведённого в данном Руководстве. Также возможны незначительные отличия в расположении и маркировке органов управления и индикации.

Сведения об утилизации

Изделие не содержит драгоценных и токсичных материалов и утилизируется обычным способом. Не выбрасывайте изделие с бытовыми отходами, передайте его в специальные пункты приема и утилизации электрооборудования и вторичного сырья.



Корпусные детали изделия сделаны из ABS-пластика, допускающего вторичную переработку.



АБ необходимо сдавать в пункты приема отработанных аккумуляторных батарей.

Свидетельство о приемке

18

Прибор приемно-контрольный охранно-пожарный «КВАРЦ» вариант 2 соответствует требованиям конструкторской документации и ТУ 4372-014-12690085-15, признан годным для эксплуатации.

Дата выпуска

Заводской номер

Штамп ОТК

Гарантийные обязательства

19

Срок гарантийных обязательств 3 года. Срок гарантийных обязательств за пределами Российской Федерации 1 год.

В течение этого срока изготовитель обязуется производить бесплатно, по своему усмотрению, ремонт, замену либо наладку вышедшего из строя прибора. На приборы, имеющие механические повреждения, следы самостоятельного ремонта или другие признаки неправильной эксплуатации, гарантийные обязательства не распространяются (см. п.16 «Ограниченная гарантия»).

Срок гарантийного обслуживания исчисляется со дня покупки прибора. Отсутствие отметки о продаже снимает гарантийные обязательства.

Дата продажи

Название торгующей организации

МП

Контактная информация

20*Сервисный центр**Техническая поддержка**Россия, 633010,**Новосибирская область,**г.Бердск, а/я 12**тел.: (383) 363-98-67**тел.: 8-800-200-00-21**(многоканальный)**skype: arsenal_servis**support@arsenalnpo.ru*

ООО НПО «Сибирский Арсенал»

Россия, 630073,

г. Новосибирск,

мкр. Горский, 8а

тел.: (383) 240-85-40

info@arsenalnpo.ru

www.arsenal-npo.ru

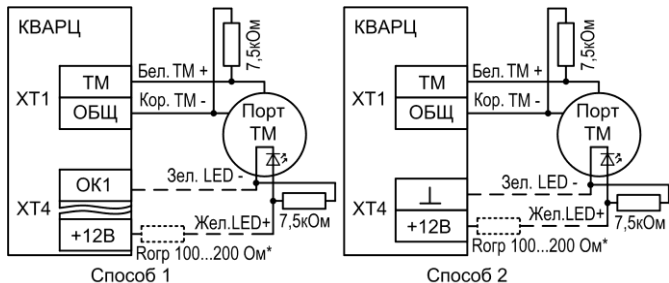


Рис.5 Схемы подключения порта Touch Memory

* - при установке порта ТМ вне охраняемого помещения рекомендуется подключать ограничительный резистор Rop;

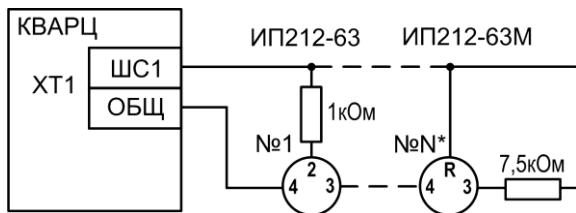


Рис.6 Схема подключения дымовых пожарных извещателей ИП212-63 и ИП212-63М

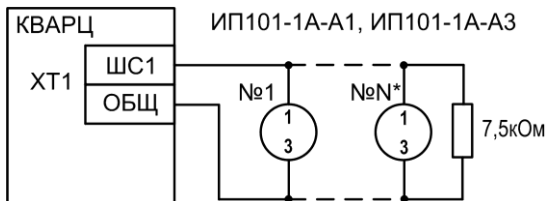


Рис.7 Схема подключения тепловых пожарных извещателей ИП101-1А-А1(А3), ИП101-3А-А3Р

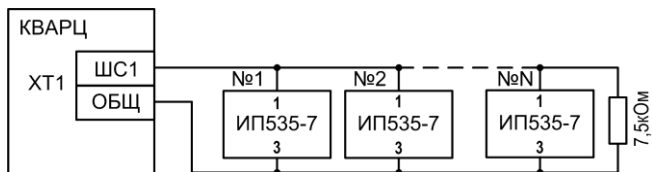


Рис.8 Схема подключения ручных пожарных извещателей ИП535-7

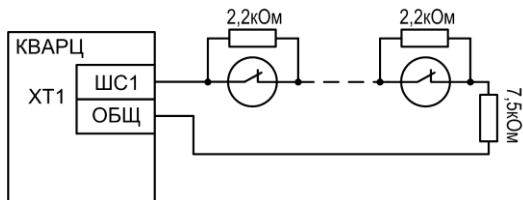


Рис.9 Схема подключения тепловых пожарных извещателей типа ИП103, ИП105

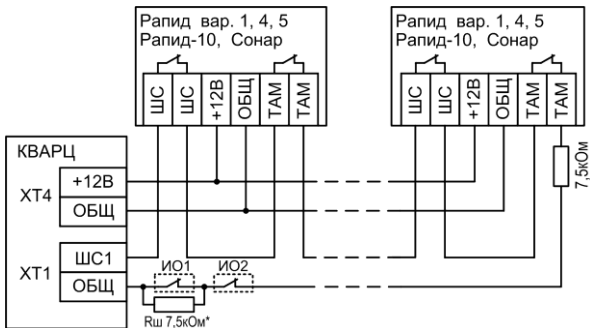


Рис.10 Схема внешних соединений в охранных режимах

* - резистор устанавливается на извещателе двери для задержки звукового сигнала при тревоге в тактиках «Централизованная охрана 2» и «Централизованная охрана 3».

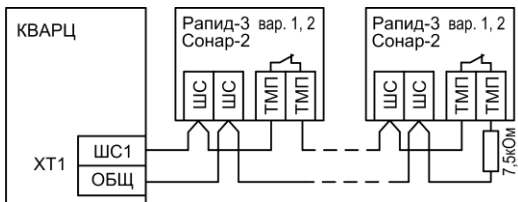


Рис.11 Схема подключения охранных извещателей с питанием по шлейфу

Для заметок