



ПРИБОР  
ПРИЕМНО-КОНТРОЛЬНЫЙ  
ОХРАННО-ПОЖАРНЫЙ



КВАРЦ  
вариант 3  
РУКОВОДСТВО ПО  
ЭКСПЛУАТАЦИИ

Сертификат соответствия  
С- RU.ПБ01.В00877

### Уважаемый покупатель!

Благодарим Вас за выбор нашей продукции. В создание современных высококачественных технических средств охраны вложены усилия самых разных специалистов ООО «Альфа-Арсенал». Чтобы данное изделие служило безотказно и долго, ознакомьтесь, пожалуйста, с этим руководством. При появлении у Вас пожеланий или замечаний воспользуйтесь контактной информацией, приведенной в конце руководства. Нам важно знать Ваше мнение.

Настоящее руководство по эксплуатации предназначено для изучения принципов работы, монтажа и эксплуатации прибора «КВАРЦ» вариант 3.

**Внимание!** Прибор работает от сети переменного тока с напряжением 220 В. Во избежание пожара или поражения электрическим током не подвергайте прибор воздействию дождя или сырости и не эксплуатируйте прибор со вскрытым корпусом. Строго соблюдайте все меры безопасности. Техническое обслуживание должно производиться только специалистами.

## Общие сведения

1

### Назначение

Прибор приемно-контрольный охранно-пожарный «КВАРЦ» вариант 3 (в дальнейшем – прибор) предназначен для охраны различных объектов, оборудованных электроконтактными и токопотребляющими охранными и пожарными извещателями.

### Особенности

- Позволяет подключить один шлейф сигнализации с функциями охранного или пожарного.
- Выдает сигнал тревоги при нарушении или пожаре на объекте на пульт централизованного наблюдения (ПЦН).

- Управление внешним выключателем.
- Автономная охрана при питании от сети переменного тока с выдачей сигнала тревоги на выносные звуковой и световой оповещатели и светодиодный индикатор или от резервного аккумулятора с выдачей сигнала тревоги на сирену и светодиодный индикатор.
- Передача сигналов тревоги на ПЦН осуществляется независимо от вида питания разрывом линий ПЦН с помощью контактов реле.
- Автоматический переход на питание от резервного источника постоянного тока при отсутствии напряжения сети. Сигнал «Тревога» при этом не выдается.
- Работает с токопотребляющими извещателями с напряжением питания 10-25 В.
- Выход «+12В» с выходным напряжением 12 В для питания извещателей или оповещателей.

### Комплектность

Наименование	Кол-во
ППКОП «КВАРЦ» вариант 3	1
Руководство по эксплуатации	1

### Указание мер безопасности

**2**

При установке и эксплуатации прибора следует руководствоваться положениями «Правил техники безопасности при эксплуатации электроустановок потребителей» и «Правил эксплуатации электроустановок потребителей».

К работам по монтажу, установке, проверке, обслуживанию прибора должны допускаться лица, имеющие квалификационную группу по Технике Безопасности не ниже III на напряжение до 1000 В.

Запрещается использование предохранителей, не соответствующих номиналу.

Пластиковый корпус прибора имеет двойную защитную изоляцию. Клемма заземления не требуется.

Все монтажные работы и работы, связанные с устранением неисправностей, должны проводиться только после отключения прибора от сети питания.

**ВНИМАНИЕ! При работе с прибором следует иметь в виду, что клеммы «220В» и выводы первичной обмотки сетевого трансформатора находятся под напряжением 220 В и являются опасными.**

Напряжение питания сети (переменный ток 50 Гц)	187...242 В
Напряжение питания от аккумулятора	11,8...14 В
Информационная ёмкость (кол-во шлейфов)	1
Напряжение на входе ШС при номинальном сопротивлении шлейфа	18±2 В
Суммарная токовая нагрузка в шлейфе в дежурном режиме, не более	5 мА
Ток потребления по выходу «+12В» для питания извещателей, не более	100 мА
Регистрируются нарушения шлейфа длительностью, более	70 мс
Не регистрируются нарушения шлейфа длительностью, менее	50 мс
Рабочее напряжение, коммутируемое контактами ПЦН, не более	72 В
Рабочий ток через контакты ПЦН, не более	50 мА
Сопротивление оконечного резистора шлейфа	2,2 кОм
Сопротивление проводов шлейфа, не более	1 кОм
Сопротивление утечки проводов шлейфа, не более	20 кОм
Мощность звукового оповещателя (звонок), коммутируемого прибором в цепи сетевого напряжения, не более	60 ВА
Мощность светового оповещателя, коммутируемого прибором в цепи сетевого напряжения, не более	60 ВА
Мощность, потребляемая от сети, не более	7 ВА
Номинальная емкость резервного аккумулятора	1,2 Ач
Ток потребления от аккумулятора в дежурном режиме (при отсутствии внешних потребителей), не более	50 мА
Масса без аккумулятора, не более	2 кг
Габаритные размеры	185×150×55мм
Диапазон рабочих температур	- 30...+50 °С
Относительная влажность воздуха при +25°С, не более	98%
Срок службы, не менее	10 лет

**В ШС прибора могут быть включены:**

- извещатели и сигнализаторы магнитоконтактные типа ИО 102-32 «Полюс», «Окно-4», СМК, датчики типа «Фольга», «Провод»;
- извещатели оптико-электронные «Рapid», «Рapid-3», «Фотон», «Астра», «Волна-5», ультразвуковые, радиоволновые и им подобные;
- электроконтактные пожарные извещатели ИП105;
- извещатели пожарные ручные;
- извещатели пожарные тепловые ИП101-1А-А1/А3, ИП101-3А и др., дымовые ИП212-63 «Данко», ИП212-63М «Данко», ИП 212-41, ИП 212-44 и им подобные;
- выходные контакты других приемно-контрольных приборов.

### **Охрана с токопотребляющими извещателями**

Вы можете легко рассчитать, сколько охранных и пожарных извещателей с питанием по ШС допускается в него включать. Разделив 5 мА (такой ток можно потреблять из ШС) на ток потребляемый одним извещателем, Вы узнаете их допустимое количество. Подключение токопотребляющих извещателей производить согласно со схемой внешних соединений.

***Рекомендуется применять охранные и пожарные извещатели производства НПО «Сибирский Арсенал»: оптико-электронные «РАПИД» и «РАПИД-3», магнитоконтактный ИО 102-32 «ПОЛЮС», тепловые ИП101-1А-А1/А3, ИП101-3А и дымовой ИП212-63 «ДАНКО», ИП212-63М «ДАНКО».***

***Все эти изделия прошли тестирование на функционирование в составе одной системы. Гарантируется полная электромагнитная и функциональная совместимость выпускаемого оборудования.***

## **Основные особенности режимов работы**

**4**

Постановка на охрану (включение) производится размыканием выключателя прибора, подключенного к клеммам 6 и 7 ХЗ прибора, снятие с охраны (выключение) замыканием этого выключателя.

Сразу после включения (постановки на охрану), прибор переходит в режим «закрытая дверь» на время 2 минуты. В этом режиме прибор реагирует на нарушение шлейфа разрывом линии ПЦН и миганием выносного светового оповещателя, светодиод на корпусе прибора также мигает, звуковой оповещатель выключен. При восстановлении шлейфа прибор возвращается в режим «охрана». В этом режиме

выносной световой оповещатель горит ровным светом, звуковой оповещатель выключен, линия ПЦН замкнута, светодиодный индикатор горит ровным светом. На клемму +12В подается напряжение для питания извещателей.

По истечении 2-х минутного интервала прибор переходит в режим «охрана». Если в этом режиме произойдет нарушение шлейфа сигнализации, под которым подразумевается изменение сопротивления шлейфа в ту или другую сторону на время более 70 мс, прибор переходит в режим «тревога». При этом разрывается линия ПЦН, включается с задержкой в 10 секунд на время 3 минуты, внешний звуковой оповещатель, внешний световой оповещатель и светодиодный индикатор переходят в режим мигания с частотой 1 Гц. Из этого режима прибор можно вывести только выключением (снятием с охраны).

## **Постановка на охрану**

**5**

Закройте все окна, форточки, двери и т.п., на которых установлены электроконтактные извещатели, включите прибор и по свечению индикатора убедитесь в его исправности.

Покиньте охраняемое помещение и по ровному свечению светового оповещателя убедитесь во взятии прибора под охрану. На это отведено 2 минуты. Если Вы не уложитесь в это время, прибор перейдет в режим «тревога» и Вам потребуется повторить все заново.

Если в шлейф Вашего прибора включены электронные извещатели, прибор может перейти в режим «охрана» не сразу, а спустя время необходимое для подготовки извещателей к работе. Конкретные указания найдите в описании применяемых Вами извещателей. В любом случае у Вас есть 2 минуты, в течение которых прибор ожидает включения извещателей. Этого наверняка хватит во всех ситуациях.

## **Охрана при отсутствии сетевого питания**

**6**

Если в приборе установлен аккумулятор, то при пропадании сетевого питания он переходит на работу от резервного источника тока. При этом в режиме «охрана» с целью экономии тока выключается реле «лампа», а светодиодный индикатор работает в мигающем режиме с периодом 2 секунды. В режиме «тревога» реле «лампа» не включается, а реле «звонок/сирена» работает только 30 секунд. Прибор обеспечивает защиту от глубокого разряда аккумулятора. При

понижении питающего напряжения до 10 В прибор переходит в «спящий» режим.

## **Снятие с охраны**

**7**

Откройте входную дверь, при этом прибор перейдет в режим «тревога». В течение 10 секунд будет действовать задержка звукового сигнала, во время которой нужно выключить прибор. Выключите прибор.

## **Дополнительные функции**

**8**

Прибор имеет защиту от короткого замыкания внешних цепей 12 В и питания сирены. В случае замыкания этих линий прибор снимает напряжение 12 В и в дальнейшем пробует вновь его включить с интервалом в 5 секунд. Обратите особое внимание, что выключатель не снимает питание с прибора, а переводит его в так называемый «спящий» режим работы. При этом обеспечивается зарядка встроенного в прибор аккумулятора.

## **Автовозврат в режим охраны**

**9**

Если прибор после окончания работы внешнего звукового оповещателя в режиме «тревога» обнаружит, что шлейф находится в исправном состоянии, прибор вновь начнет контролировать состояние шлейфа. При этом линия ПЦН и внешний световой оповещатель остаются в режиме «тревога», а в случае повторного срабатывания шлейфа сигнализации звуковой оповещатель или сирена вновь обрабатывают сигнал «тревога» 30 секунд. Всего за период охраны допускается 5 циклов автоматической постановки на охрану.

## **Порядок установки**

**10**

Прибор устанавливается на стенах или других конструкциях охраняемого помещения в местах, где отсутствует доступ посторонних лиц к прибору.

Монтаж прибора, звукового и светового оповещателей производится в соответствии с действующей нормативно-технической документации на монтаж, испытания и сдачу в эксплуатацию установок охранной и пожарной сигнализации.

Производите установку прибора в следующей последовательности: определить место установки, произвести разметку и смонтировать элементы крепления, установить прибор.

Произведите монтаж шлейфа сигнализации и соединительных линий в соответствии со схемой электрических соединений. Подключение соединительных линий к клеммным колодкам X2, X3 прибора осуществить в следующей последовательности:

подключите провода светового оповещателя к клеммам 1, 3 X2;

если в качестве звукового оповещателя используется звонок, установите перемычку между клеммами 1 X2 и 1 X3, а звонок подключите к клеммам 2 X2, 2 X3;

если в качестве звукового оповещателя используется сирена, установите перемычку между клеммами 2, 3 X3, а сирену подключите к клеммам 1, 7 X3, с учетом полярности;

подключите провода шлейфа сигнализации к клеммам 8, 9 X3;

подключите линию ПЦН к клеммам 4, 5 X3;

подключите провод питания извещателей напряжением 12 В к клеммам 3, 7 X3 с учетом полярности;

подключите к клеммам 6, 7 X3 выключатель прибора;

подключите к клеммам 1, 2 X2 провода сети переменного тока.

Перед установкой аккумулятора необходимо прикрутить аккумуляторные провода к клеммной колодке на плате прибора (синий – «-АБ», красный – «+АБ»). Подсоедините синюю клемму к минусовому, а красную к плюсовому контакту аккумулятора.

При выключении прибора на срок более 2 суток со снятым напряжением питания 220 В желательно отключить аккумулятор, сняв клемму с контакта «+» для предотвращения его разряда.

## Гарантийные обязательства

11

В течение 3-х лет со дня выпуска гарантируются бесплатная настройка, ремонт или замена (по усмотрению производителя) вышедшего из строя прибора. Гарантийные обязательства распространяются на изделия, не имеющие механических повреждений или других признаков неправильной эксплуатации.

Срок гарантийного обслуживания исчисляется со дня покупки, либо установки прибора.

## Свидетельство о приемке

12

Прибор приемно-контрольный охранно-пожарный «КВАРЦ» вариант 3 соответствует конструкторской документации и признан годным для эксплуатации.

Дата выпуска:

Заводской номер:

Штамп ОТК

## Контактная информация

13

ООО «Альфа-Арсенал»  
Россия, 630073, г. Новосибирск  
мкр.Горский, 8а

тел.: (383) 211-29-63  
факс: (383) 301-44-33  
e-mail: [info@arsenalnpo.ru](mailto:info@arsenalnpo.ru)  
сайт: [www.arsenal-npo.ru](http://www.arsenal-npo.ru)

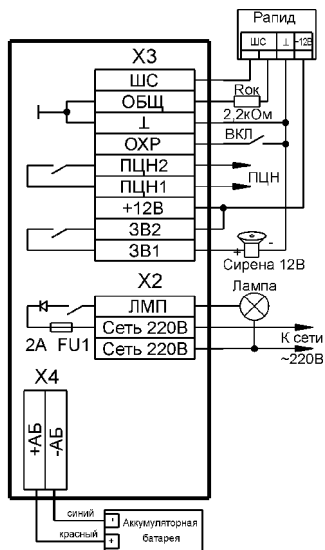
Техническая поддержка  
Россия, 630087, г.  
Новосибирск, а/я 25

тел.: (383) 212-59-67  
skype: servisberdsk

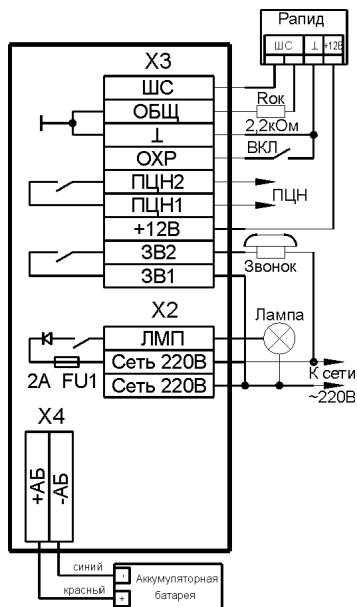
## Схемы внешних соединений

14





**Рис. 1** Схема внешних соединений ППКОП «Кварц» var.3 с сиреной



**Рис. 2** Схема внешних соединений ППКОП «Кварц» вар.3 со звуковым оповещателем