

437291

(Код ОКП)



PROXIMITY СЧИТЫВАТЕЛИ
PNR-EH15 и PNR-EH19

ПАСПОРТ

PNR-EH15 ТУ 4372-216-18679038-2015.07 ПС
PNR-EH19 ТУ 4372-215-18679038-2015.01 ПС

ОГЛАВЛЕНИЕ

| | | |
|-----|--------------------------------------|---|
| 1. | Назначение и технические данные..... | 3 |
| 2. | Комплектность | 3 |
| 3. | Рекомендации по эксплуатации..... | 3 |
| 4. | Свидетельство о сертификации | 4 |
| 5. | Свидетельство о приемке | 4 |
| 6. | Хранение..... | 4 |
| 7. | Транспортировка | 4 |
| 8. | Гарантийные обязательства | 4 |
| 9. | Утилизация..... | 5 |
| 10. | Особые отметки..... | 5 |

1. Назначение и технические данные

Бесконтактные считыватели PNR-EH15 и PNR-EH19 предназначены для работы в составе систем контроля и управления доступом (СКУД) для идентификации пользователей с помощью низкочастотных (125 кГц) бесконтактных (proximity) карт.

Считыватели предназначены для работы со следующими типами идентификаторов:

- карты, совместимые с EM Marin 4100, 4102;
- карты HID 125 кГц типа ProxCard II или аналогичные.

Считыватели могут применяться в системах, использующих для обмена между контроллером и считывателем следующие протоколы:

- SКУД Parsec;
- Wiegand с программируемой длиной кода от 26 до 58 бит (по умолчанию 26 бит);
- Touch Memory;
- OSDP (на базе интерфейса RS-485).

Технические характеристики приведены в таблице 1.

Таблица 1.

| Характеристика | Значение | |
|---|--|---------------------|
| | PNR-EH15 | PNR-EH19 |
| Материал корпуса | металл | пластик ABS |
| Размеры корпуса | 115×62×18 мм | 150×46×22 мм |
| Вес брутто/нетто | 0,32 кг / 0,24 кг | 0,21 кг / 0,15 кг |
| Диапазон рабочих температур | от -40° С до +55° С | от -20° С до +55° С |
| Диапазон температур хранения | от -40° С до +60° С | |
| Допустимая влажность | от 0 до 99% при температуре 40° С (без конденсата) | |
| Рабочая частота | 125 кГц | |
| Напряжение питания | от 8 до 16 В, постоянный ток. | |
| Потребляемый ток (не более) | 80 мА | |
| Размах пульсаций | не более 50 мВ | |
| Расстояние считывания (в зависимости от типа карты) | 10-50 мм | 30-100 мм |
| Степень защиты по IP | IP-66 | |
| Протоколы подключения к контроллерам | Parsec, Wiegand, Touch Memory, OSDP | |

Питание считывателей осуществляется от стабилизированного источника постоянного тока.

Среднее время наработки на отказ – 20000 ч.

Срок службы считывателя – не менее 8 лет.

2. Комплектность

В комплект поставки входят:

- Считыватель;
- Паспорт и Руководство по эксплуатации;
- Комплект крепежа;
- Гарантийный талон;
- Упаковка.

Примечание: При групповой поставке устройств по согласованию с заказчиком возможна комплектация одним экземпляром паспорта на единицу групповой упаковки.

3. Рекомендации по эксплуатации

Устройства не предназначены для эксплуатации и хранения в условиях воздействия токопроводящей пыли, паров кислот и щелочей, соляного тумана, а также газов, вызывающих коррозию и разрушающих изоляцию.

Не допускается использовать при чистке загрязненных поверхностей абразивные и химически активные вещества.

Считыватели ремонтируются и восстанавливаются только в условиях предприятия-изготовителя.

4. Свидетельство о сертификации

Считыватели соответствуют требованиям ТР ТС 020/2011 «Электромагнитная совместимость технических средств» и имеют следующие регистрационные номера деклараций о соответствии:

- PNR-EH15 – TC № RU Д-RU.АЛ16.В.46917;
- PNR-EH19 – TC № RU Д-RU.АУ04.В.10695.

Считыватели предназначены для работы с идентификаторами, обеспечивающими 10 млн. кодовых комбинаций, и соответствуют высокому уровню устойчивости к несанкционированному доступу (ГОСТ Р 51241-2008).

Устойчивость к электромагнитным помехам (ЭМП) соответствует нормам, установленным ГОСТ Р 50009-2000.

Собственные ЭМП считывателей соответствуют нормам, установленным ГОСТ Р 51317.3.2-2006 и ГОСТ Р 51317.3.3-2008.

Упаковка устройств соответствует ГОСТ 23088.

5. Свидетельство о приемке

Считыватели PNR-EH15 ТУ 4372-216-18679038-2015 и PNR-EH19 ТУ 4372-215-18679038-2015 изготовлены, приняты в соответствии с обязательными требованиями государственных стандартов, технических регламентов Таможенного союза и действующей технической документации, признаны годными для эксплуатации и упакованы ООО «НПО Релвест».

6. Хранение

Рекомендуется хранить устройства в упаковочной таре в отапливаемом складском помещении не более 15 штук в стопке. Допускается хранение при температуре окружающего воздуха от -40° до +60° С и относительной влажности до 99% (условия хранения 1 по ГОСТ 15150-69).

Не храните устройство в местах, подверженных воздействию прямых солнечных лучей, резкому изменению температуры и повышенной влажности.

7. Транспортировка

Транспортировка упакованного в тару изделия может производиться любым видом транспорта на любые расстояния в соответствии с правилами перевозки грузов, действующими на соответствующем виде транспорта. При этом тара должна быть защищена от прямого воздействия атмосферных осадков.

При транспортировке самолетом допускается размещение груза только в отапливаемых герметизированных отсеках.

Тара на транспортных средствах должна быть размещена и закреплена таким образом, чтобы были обеспечены ее устойчивое положение и отсутствие перемещения.

Условия транспортировки должны соответствовать условиям хранения 5 по ГОСТ 15150-69.

8. Гарантийные обязательства

Изготовитель гарантирует соответствие считывателей требованиям ТУ:

- PNR-EH15 – ТУ 4372-216-18679038-2015;
- PNR-EH19 – ТУ 4372-215-18679038-2015

при соблюдении условий эксплуатации, хранения и транспортировки.

Гарантийный срок хранения устройства – 5 лет со дня изготовления.

Гарантийный срок работы – 2 года со дня поставки потребителю, при условии соблюдения правил эксплуатации, перечисленных в Таблице 1.

Условия гарантии:

- 1) ООО «НПО Релвест» гарантирует своему Покупателю, что при обнаружении в поставляемом оборудовании дефектов, обусловленных неправильным производством этого оборудования или его компонентов, будет произведен бесплатный гарантийный ремонт данного оборудования при условии соблюдения Покупателем в течение гарантийного срока настоящих условий. Данная гарантия выдается в дополнение к установленным законом требованиям и не ограничивает их;

- 2) Гарантия действительна только при наличии правильно и четко заполненного гарантийного талона с указанием серийного номера изделия, даты продажи, отчётливой печатью и подписью сотрудника, продавшего изделие;
- 3) Бесплатный гарантийный ремонт осуществляется, только если изделие будет признано неисправным по причине заводского дефекта и только в течение срока, указанного в гарантийном талоне;
- 4) Серийный номер и модель изделия должны соответствовать данным в гарантийном талоне;
- 5) При обращении Покупатель должен чётко описать характер и проявление неисправности. Срок проверки оборудования – до 3 дней. Срок замены товара ненадлежащего качества или устранения неисправности до 14 дней.

Гарантийные обязательства аннулируются если:

- 1) Изделие повреждено или вышло из строя в связи с нарушением правил и условий установки, подключения, адаптации под местные технические условия покупателя, эксплуатации, хранения и транспортировки, а также в результате воздействия некачественного сетевого питания, как на само изделие, так и на изделия, сопряженные с ним;
- 2) Оборудование повреждено вследствие природных стихий, пожаров, наводнений, землетрясений, бытовых факторов и прочих ситуаций, не зависящих от Продавца;
- 3) Изделие имеет выраженные механические и/или электрические повреждения, полученные в результате каких-либо действий Покупателя, либо сторонних лиц;
- 4) Обнаружены следы самостоятельного ремонта или модернизации изделия, а также замены его структурных элементов (кроме элементов питания);
- 5) Повреждение вызвано попаданием внутрь изделия посторонних предметов, веществ, жидкостей, насекомых, животных и т.д.;
- 6) В изделии отсутствуют или повреждены расходные материалы, обеспечивающие его работу, сетевые или соединительные кабели;
- 7) Серийные номера на изделиях отсутствуют. Модель и номер изделия не соответствуют номерам и моделям изделий, перечисленным в настоящем гарантийном талоне.

По вопросам гарантийного обслуживания обращайтесь к официальным дистрибьюторам Parsec.

9. Утилизация

Устройства не требуют особых условий утилизации.

10. Особые отметки

Задать вопросы, а также получить дополнительную информацию по устройству можно по адресу support@parsec.ru или на сайте производителя www.parsec.ru

437291

(Код ОКП)



PROXIMITY СЧИТЫВАТЕЛИ PNR-EH15 и PNR-EH19

РУКОВОДСТВО ПО ЭКСПЛУАТАЦИИ

PNR-EH15 ТУ 4372-216-18679038-2015.07 РЭ
PNR-EH19 ТУ 4372-215-18679038-2015.01 РЭ

ОГЛАВЛЕНИЕ

| | | |
|--------|---|----|
| 1. | ОПИСАНИЕ СЧИТЫВАТЕЛЯ | 9 |
| 1.1. | Общие сведения | 9 |
| 1.2. | Питание | 9 |
| 1.3. | Кабели | 9 |
| 2. | РАБОТА СЧИТЫВАТЕЛЯ | 10 |
| 2.1. | Формат выходного сигнала | 10 |
| 2.2. | Формат кода карты..... | 10 |
| 2.2.1. | Формат кода карты HID при работе по протоколу Parsec | 11 |
| 2.2.2. | Формат кода карты EM Marip при работе по протоколу Parsec | 11 |
| 2.2.3. | Формат кода карты при работе по протоколу OSDP | 11 |
| 2.3. | Индикация работы | 11 |
| 2.3.1. | Сигналы управления индикацией..... | 11 |
| 2.3.2. | Многоцветная индикация считывателя PNR-EH15 | 11 |
| 2.3.3. | Определение типа интерфейса..... | 11 |
| 2.3.4. | Индикация чтения кода карты | 12 |
| 2.3.5. | Индикация состояния точки прохода в режимах Touch Memory и Wiegand..... | 12 |
| 2.3.6. | Индикация состояния точки прохода в режиме Parsec | 12 |
| 2.3.7. | Индикация состояния точки прохода в режиме OSDP | 13 |
| 3. | ЭКСПЛУАТАЦИЯ | 13 |
| 3.1. | Монтаж..... | 13 |
| 3.1.1. | Меры безопасности..... | 13 |
| 3.1.2. | Общие рекомендации | 13 |
| 3.1.3. | Крепление считывателя PNR-EH15 | 13 |
| 3.1.4. | Крепление считывателя PNR-EH19 | 14 |
| 3.1.5. | Парный монтаж и синхронизация считывателей..... | 14 |
| 3.2. | Подключение считывателя..... | 15 |
| 3.2.1. | Подключение в режиме Touch Memory | 15 |
| 3.2.2. | Подключение в режиме Wiegand..... | 16 |
| 3.2.3. | Подключение в режиме Parsec..... | 17 |
| 3.2.4. | Подключение в режиме OSDP..... | 19 |
| 3.2.5. | Режим блокировки чтения карт | 19 |
| 3.3. | Возврат к заводским настройкам | 20 |
| 3.4. | Подключение считывателя для работы с утилитой PNR_Tune..... | 21 |
| 4. | ВОЗМОЖНЫЕ ПРОБЛЕМЫ И ИХ РЕШЕНИЯ..... | 21 |
| 5. | РЕМОНТ | 22 |

1. ОПИСАНИЕ СЧИТЫВАТЕЛЯ

1.1. Общие сведения

Считыватели выполнены в виде функционально законченных устройств.

Антивандальный уличный считыватель PNR-EH15 изготовлен в пластиковом корпусе, герметизированном силиконовым компаундом, с накладкой из цинка с гальваническим хромовым покрытием, с трехцветным (RGB) светодиодом и встроенным источником звукового сигнала для индикации состояний.

Считыватель PNR-EH19 изготовлен в пластиковом корпусе, герметизированном силиконовым компаундом, с двухцветным светодиодом и встроенным источником звукового сигнала для индикации состояний.

Внешний вид считывателей представлен на рисунке 1.



Рисунок 1. Считыватели PNR-EH15 и PNR-EH19 (в черном и сером исполнении)

1.2. Питание

Питание считывателей осуществляется от стабилизированного источника постоянного тока. Обычно таким источником является БП контроллера, к которому подключен считыватель.

1.3. Кабели

Для подключения к контроллеру системы управления доступом считыватель снабжен 8-жильным цветным кабелем. Назначение проводов кабеля для различных режимов приведено в таблице 2.

Таблица 2.

| Цвет провода | Wiegand | Touch Memory | Parsec | OSDP |
|--------------|-----------|-------------------------------|------------------------------|--------------------------|
| Красный | +12B | +12B | +12B | +12B |
| Черный | GND | GND | GND | GND |
| Белый | W1 | DATA Соединяются вместе | SIG Соединяются вместе | A+ |
| Зеленый | W0 | | | B- |
| Оранжевый | LED-G | | | IN1 (DC) |
| Желтый | BEEP | BEEP* | ADR | Соединяется с зеленым |
| Коричневый** | LED-R | LED-R | CODE | IN2 (RTE) |
| Синий | BLOCK/SYN | BLOCK/SYN | BLOCK/SYN | BLOCK/SYN |

*В режиме Touch Memory, если управление индикацией не используется, оранжевый и желтый провода (LED-G/SIG/IN1 и BEEP/ADR/B-) необходимо соединить с черным (GND).

**В режиме Parsec при соединении черного и коричневого проводов (GND и LED-R/CODE/IN2) считыватель передает код карты HID в формате Wiegand 26 (см. п. 2.2).

При использовании незранированного многожильного сигнального кабеля с сечением каждого провода 0,22 мм² максимальное удаление считывателя от контроллера составляет для протоколов **Parsec**, **Wiegand** и **Touch Memory** - 50 метров.

При подключении считывателя по протоколу **Parsec** увеличенные до 0,32 мм² сечения общего и питающего проводов требуются в следующих случаях:

- удаление считывателя от контроллера более чем на 50 метров (до максимальных 100 метров);
- подключение по 3-м проводам двух считывателей.

Увеличить сечение можно, например, объединив два провода в кабеле.

Подключение считывателя по протоколу **OSDP** осуществляется только при помощи витой пары не ниже третьей категории. Максимальная дальность при этом составляет 1200 метров (без учета проводов питания). Если при установке считывателя на большом расстоянии от контроллера напряжение питания на считывателе падает ниже 9 вольт, рекомендуется использовать следующие решения:

- увеличить сечение питающего провода, например, объединив два провода в кабеле. Если это не помогло, то
- запитать считыватель от индивидуального стабилизированного источника.

Подробнее о выборе кабелей смотрите документ «Интерфейсы подключения СКУД Parsec», доступный на сайте производителя. В случае необходимости [обратитесь](#) в техподдержку Parsec.

2. РАБОТА СЧИТЫВАТЕЛЯ

Считыватели получают код идентификатора при поднесении его на расстояние считывания и передают контроллеру. Следующий раз идентификатор может быть прочитан в случае, если он был удален из зоны считывания на время не менее 0,5 секунды.

В режиме **Wiegand** код идентификатора передается однократно.

В режиме **Touch Memory** считыватель передает полный код идентификатора 3 раза, после чего переходит в режим ожидания нового кода.

В режиме **Parsec** считыватель передает код идентификатора по запросу от контроллера.

В режиме **OSDP** считыватель передает код идентификатора в ответ на запросы контроллера.

2.1. Формат выходного сигнала

Выходной сигнал считывателя формируется в зависимости от подключения:

- **Wiegand** - зеленый и белый провода (W0/DATA/SIG/B- и W1/DATA/SIG/A+) подключены к соответствующим клеммам контроллера или интерфейса;
- **Touch Memory** – зеленый и белый провода (W0/DATA/SIG/B- и W1/DATA/SIG/A+) соединены и подключены к соответствующей клемме контроллера. В данном режиме считыватель имитирует работу ключей Touch Memory типа DS1990A производства фирмы Maxim Integrated (бывш. Dallas Semiconductor), и может использоваться с контроллерами, ориентированными на данный тип устройств идентификации. При этом механизм антиколлизии iButton не поддерживается, т.е. к каждому входу контроллера может быть подключен только один считыватель;
- **Parsec** – при работе в этом режиме линия SIG считывателя (зеленый + белый + оранжевый провода: W0/DATA/SIG/B-, W1/DATA/SIG/A+ и LED-G/SIG/IN1) является двунаправленной (см. таблицу 2 и рис. 10 и 11). По ней считыватель передает контроллеру считанный с карты код во внутреннем формате системы Parsec.
- **OSDP** – желтый и зеленый провода соединены (BEEP/ADR/B- и W0/DATA/SIG/B-) и подключены к линии -В интерфейса RS-485, белый провод подключен к линии +А этого интерфейса.

2.2. Формат кода карты

При работе по протоколу **Touch Memory** в контроллер передаются 32 бита кода карты в том виде, в котором он записан в карте EM Marin или HID.

При подключении по протоколу **Wiegand** контроллеру код карты EM Marin или HID передается в формате, запрограммированном при помощи утилиты PNR_Tune (длина от 26 до 58 битов). По умолчанию – Wiegand 26.

2.2.1. Формат кода карты HID при работе по протоколу Parsec

Код карты стандарта HID, передаваемый в систему, определяется состоянием коричневого провода (LED-R/CODE/IN2):

- При подключении коричневого провода (LED-R/CODE/IN2) к общему (GND) считыватель PNR-EHxx передает контроллеру 24 младших бита кода карты, независимо от его разрядности;
- При не подключенном коричневом проводе (LED-R/CODE/IN2) считыватель передает в контроллер код карты в том виде, в котором он в ней записан.

2.2.2. Формат кода карты EM MarIn при работе по протоколу Parsec

Код карты стандарта EM MarIn, передаваемый в систему, содержит 32 бита кода в том виде, в котором он записан в карте, независимо от состояния коричневого провода (LED-R/CODE/IN2).

2.2.3. Формат кода карты при работе по протоколу OSDP

В режиме OSDP считыватель передает код идентификатора в ответ на запросы контроллера. При помощи утилиты PNR_Tune можно запрограммировать разрядность выдаваемого кода (от 26 до 58 битов).

2.3. Индикация работы

2.3.1. Сигналы управления индикацией

В режиме **Wiegand** внешнее управление (включение) световым и звуковым индикаторами осуществляется логическим «нулем».

В режиме **Touch Memory** полярность управления индикацией изменяется на противоположную, то есть включение светового и звукового индикаторов осуществляется логической «единицей».

Полярность сигналов управления индикацией в режимах Wiegand и Touch Memory можно изменять при помощи утилиты PNR_Tune.

В режимах **Parsec** и **OSDP** команды управления индикацией считывателю выдает контроллер.

2.3.2. Многоцветная индикация считывателя PNR-EH15

В считывателях PNR-EH15 используются трехцветные (RGB) светодиоды, что позволяет настраивать цвет индикации.

По умолчанию пассивная (дежурная) индикация использует красный цвет, активная (например, индикация открытого замка) использует зеленый цвет, как и в считывателях с двухцветными светодиодами.

Однако с помощью утилиты PNR_Tune можно изменить установленные по умолчанию цвета на любые другие из следующего полного списка:

- Черный (светодиод не горит);
- Красный;
- Зеленый;
- Желтый;
- Синий;
- Фиолетовый;
- Голубой;
- Белый.

Установленный цвет сохраняется в энергонезависимой памяти конфигурации считывателя и восстанавливается после его выключения и последующего включения.

В режиме OSDP управление цветами индикации возможно также от контроллера, к которому подключается считыватель.

2.3.3. Определение типа интерфейса

При включении считывателя загорается зеленый светодиод и происходит определение типа выходного интерфейса. Если считыватель исправен, то приблизительно через 1 секунду он сообщает об интерфейсе следующей звуковой сигнализацией:

| | |
|--------------|-------------------------|
| Wiegand | Короткий сигнал |
| Touch Memory | Два коротких сигнала |
| Parsec | Три коротких сигнала |
| OSDP | Четыре коротких сигнала |

После определения типа интерфейса световая и звуковая индикация считывателя работает в соответствии с настройками устройства, к которому он подключен.

Если при помощи специальной утилиты PNR_Tune снять установленное по умолчанию автоопределение интерфейса, то звуковых сигналов считыватель подавать не будет, а сразу перейдет в режим ожидания.

2.3.4. Индикация чтения кода карты

При считывании кода считыватель издает короткий звуковой сигнал и кратковременно зажигает зеленый светодиод. Данная индикация подтверждает успешность считывания кода, но никак не связана с правами карты в системе.

Индикация чтения кода карты работает одинаково для всех типов интерфейсов. При подключении по интерфейсу Parsec необходимо в настройках контроллера разрешить индикацию чтения кода карты.

Дальнейшая индикация определяется контроллером в соответствии с принятым им решением.

2.3.5. Индикация состояния точки прохода в режимах Touch Memory и Wiegand

В этих режимах внешнее управление индикацией осуществляется по линиям LED-G/SIG/IN1, LED-R/CODE/IN2 и BEEP/ADR/B- (см. таблицу 2). Световая и звуковая индикация включается:

- в режиме **Touch Memory** – логической единицей на соответствующих входах;
- в режиме **Wiegand** – логическим нулем.

Если, например, у контроллера имеется выход управления только зеленым светодиодом, но необходимо, чтобы в режиме Wiegand при погашенном зеленом горел красный светодиод, сделайте следующее:

1. С помощью пользовательской утилиты PNR_Tune установите для красного светодиода активный уровень «единица» вместо «нуля»;
2. Соедините вместе провода управления зеленым и красным светодиодом (LED-G/SIG/IN1 и LED-R/CODE/IN2) и подключите их к выходу контроллера, управляющего зеленым светодиодом.

В этом случае при подаче управляющего сигнала нулевого уровня зеленый светодиод будет включаться, а красный, наоборот, на это время выключаться.

Аналогичное решение применяется и для режима Touch Memory с учетом полярности активных уровней для данного интерфейса.

2.3.6. Индикация состояния точки прохода в режиме Parsec

Для индикации принятого контроллером решения, а также для отображения особых состояний системы (охрана, блокировка, аварийное открывание двери) контроллер передает считывателю соответствующие команды (см. таблицу 3).

Таблица 3.

| Режим | Состояние индикаторов | Примечание |
|---------------------------------|--|---|
| | PNR-EH19 | |
| Дежурный режим (режим ожидания) | Постоянный красный | Если в настройках контроллера стоит флажок «Индикатор питания» (по умолчанию установлен). |
| Замок открыт | Постоянный зеленый | |
| Охрана | Мигающий красный | |
| Блокировка | Мигающий зеленый | |
| Аварийное открывание двери | Постоянный зеленый и прерывистый звуковой сигнал | |

Для PNR-EH15 указанные цвета индикации соответствуют заводским установкам. Их можно изменить при помощи утилиты PNR_Tune (см. п. 2.3.2).

2.3.7. Индикация состояния точки прохода в режиме OSDP

В режиме OSDP индикация точки прохода полностью определяется контроллером.

3. ЭКСПЛУАТАЦИЯ

3.1. Монтаж

3.1.1. Меры безопасности

При установке и эксплуатации устройства необходимо руководствоваться «Правилами технической эксплуатации электроустановок потребителей» (Приказ Минэнерго РФ от 13.01.2003 N 6).

К монтажу считывателей допускаются лица, изучившие настоящее руководство, имеющие аттестацию по технике безопасности при эксплуатации электроустановок не ниже 3 группы и прошедшие инструктаж по технике безопасности на рабочем месте.

Проведение всех работ по подключению и монтажу считывателя не требует применения специальных средств защиты.



ВСЕ ПОДКЛЮЧЕНИЯ ПРОИЗВОДИТЕ ТОЛЬКО ПРИ ОТКЛЮЧЕННОМ ПИТАНИИ КОНТРОЛЛЕРА И СЧИТЫВАТЕЛЯ.

3.1.2. Общие рекомендации

Выбор кабеля и способа его прокладки должен производиться в соответствии с требованиями СНиП 3.05.06-85, ВСН116-87, НПБ88-2001.

При подключении оборудования необходимо строго соблюдать полярность соединения устройств.



Не рекомендуется устанавливать считыватель на металлическую поверхность, так как в этом случае расстояние считывания уменьшается.

При креплении считывателя необходимо обеспечить радиус изгиба кабеля у основания считывателя не менее 10 мм.

3.1.3. Крепление считывателя PNR-EH15

Для крепления считывателя просверлите четыре отверстия $\varnothing 6$ мм и глубиной 35 мм. Центры отверстий располагаются в углах прямоугольника 98×45 мм. Вставьте в них дюбели из комплекта поставки. Подключите считыватель к предварительно проложенному кабелю, соединяющему его с контроллером. После этого закрепите его прилагаемыми саморезами, направив световод вверх (рис 2).

Зацепите металлическую накладку выступами на верхнем крае за вырезы на верхнем крае корпуса и оденьте накладку, совместив окошко в накладке и световод на корпусе (рис. 3). Закрепите накладку двумя винтами снизу.

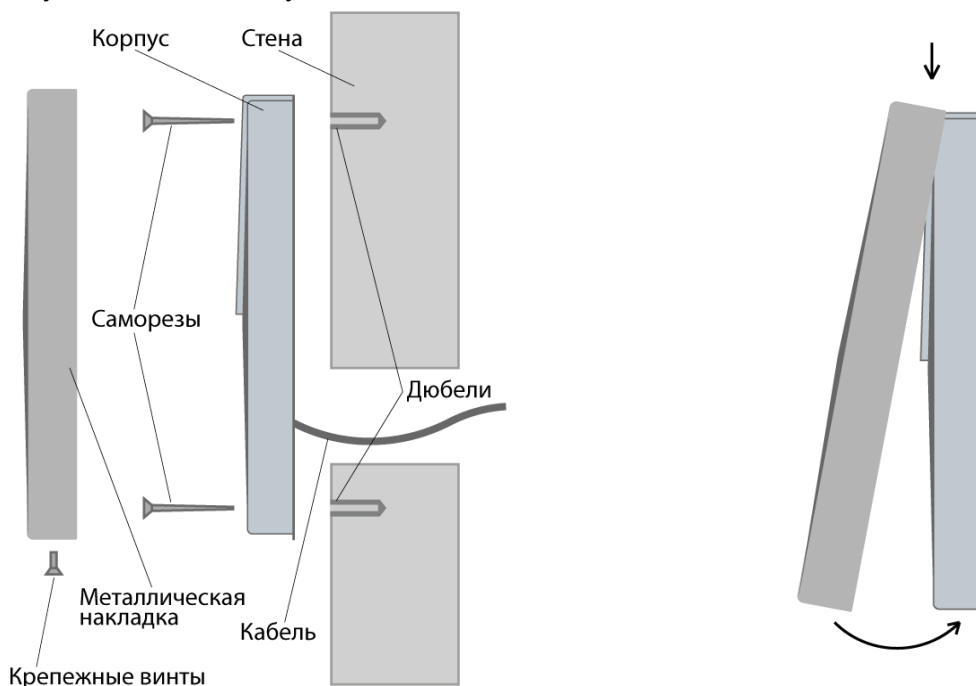


Рисунок 2. Крепление считывателя PNR-P15

Рисунок 3. Крепление накладки

3.1.4. Крепление считывателя PNR-EH19

Просверлите на одной вертикальной линии два отверстия Ø6 мм и глубиной 35 мм. Расстояние между центрами отверстий – 132 мм. Вставьте в них дюбели из комплекта поставки.

Подключите считыватель к предварительно проложенному кабелю, соединяющему его с контроллером, после чего закрепите корпус саморезами, входящими в комплект поставки.

Защелкните верхнюю и нижнюю наклейки. Декоративные наклейки можно снять, аккуратно поддев их сбоку тонким неметаллическим инструментом.

Схема крепления показана на рисунке 4.

3.1.5. Парный монтаж и синхронизация считывателей

Существует возможность установки внешнего и внутреннего считывателей, принадлежащих одной точке прохода, на минимальном расстоянии друг от друга (например, на тонкой перегородке и т.д.). Если расстояние между ними при этом составляет менее 40 см, то необходимо соединить между собой синие провода (BLOCK/SYN) обоих считывателей (см. рис. 5).

При этом считыватели перейдут в **режим синхронизации** и будут работать попеременно с интервалом 10–20 мс, тем самым не создавая взаимных помех и обеспечивая гарантию того, что карта будет прочитана именно тем считывателем, к которому подносится.

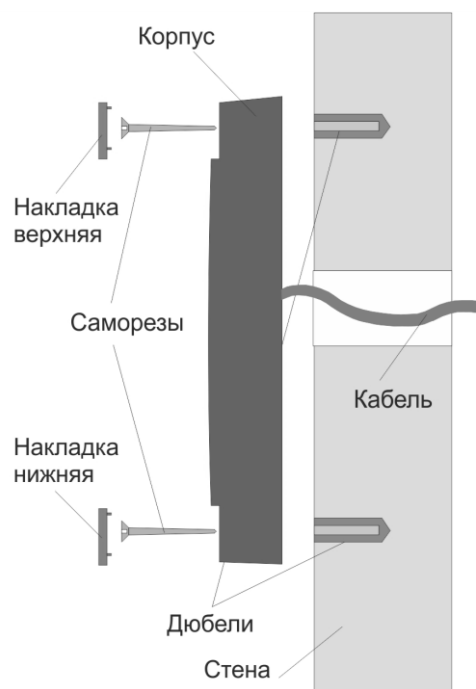



Рисунок 4. Крепление считывателя PNR-P19

 Синхронизация доступна при подключении считывателей по любому интерфейсу.

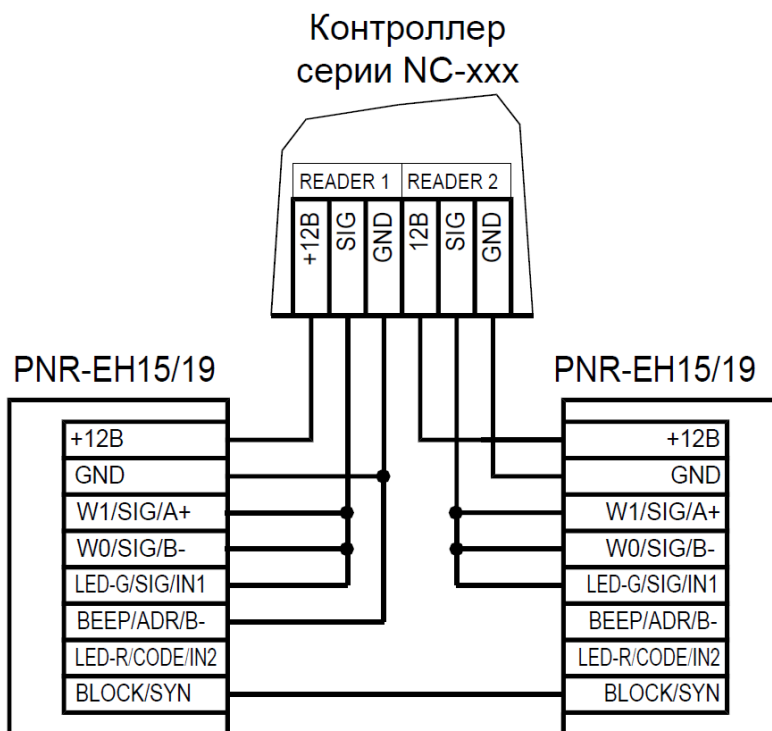


Рисунок 5. Режим синхронизации двух считывателей

Возможность включения режима блокировки чтения карт (см. п. 3.2.5) при этом сохраняется – при соединении объединенных синих проводов (BLOCK/SYN) с общим входом контроллера (GND),

чтение карт на обоих считывателях прекратится. Режим блокировки должен включаться «сухой» группой контактов (тумблером, кнопкой, контактом реле) или открытым коллектором транзистора.



Если синхронизируемые считыватели подключены к разным контроллерам, то черные общие провода (GND) этих считывателей нужно соединить.

Даже при подключении в режиме синхронизации соблюдайте следующие требования по размещению считывателей:

- При установке считывателей на одном горизонтальном и вертикальном уровне (рис. 6) толщина стены должна быть не менее 10 сантиметров.
- Если толщина стены менее 10 см (например, стеклянная панель), то считыватели необходимо разнести по вертикали (рис. 7). Максимальное наложение одного считывателя на другой по вертикали – 3 см (антенны не должны пересекаться).

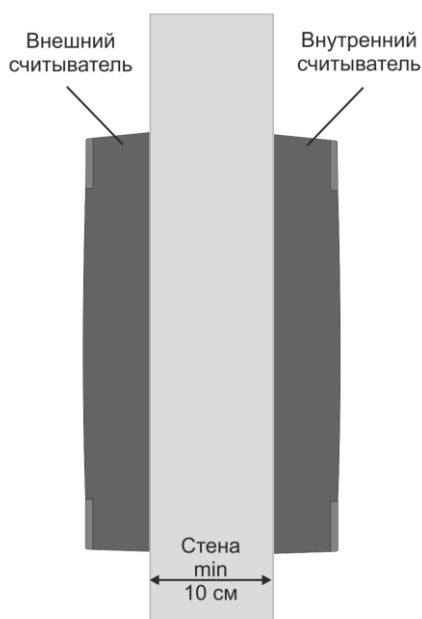


Рисунок 6. Крепление считывателей на одном уровне

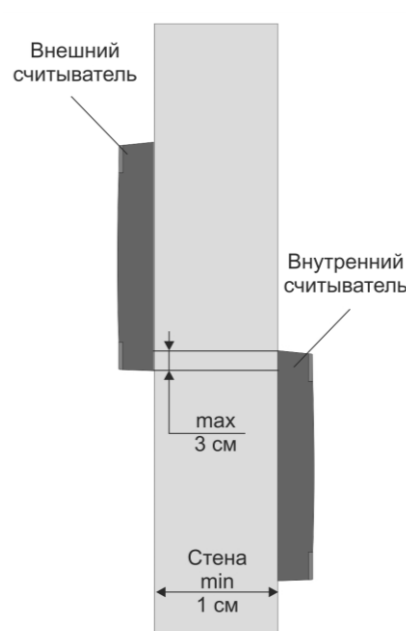


Рисунок 7. Крепление считывателей с разнесением по вертикали

3.2. Подключение считывателя

Считыватель автоматически определяет тип интерфейса при включении питания в зависимости от варианта соединения сигнальных проводов (см. таблицу 2).



При назначении выходного интерфейса в утилите PNR_Tune коммутация проводов должна соответствовать назначенному интерфейсу.

3.2.1. Подключение в режиме Touch Memory

Для работы считывателя в режиме интерфейса Touch Memory соедините зеленый и белый провода (W0/DATA/SIG/B- и W1/DATA/SIG/A+) и подключите их к клемме считывателя на контроллере (см. рис. 8).

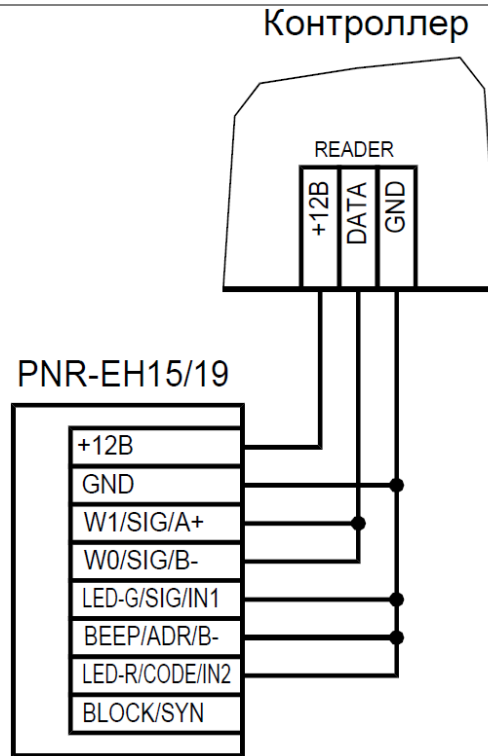


Рисунок 8. Подключение считывателя в режиме Touch Memory

Если управление индикацией не используется, то оранжевый и желтый провода (LED-G/SIG/IN1 и BEEP/ADR/B-) должны быть соединены с общим черным проводом (GND) (как показано на рис. 8), в противном случае зеленый светодиод и звуковой сигнал будут работать постоянно. При необходимости использования индикации подключите оранжевый, коричневый и желтый провода (LED-G/SIG/IN1, LED-R/CODE/IN2 и BEEP/ADR/B-) к контроллеру как указано в руководстве по эксплуатации последнего.

Для подключения считывателя к контроллеру Parsec в режиме Touch Memory необходимо использовать интерфейс NI-TW (подробнее см. Руководство по эксплуатации NI-TW).

3.2.2. Подключение в режиме Wiegand

Подключение считывателя для работы с интерфейсом Wiegand производится к контроллерам СКУД, поддерживающим данный интерфейс (см. рис. 9).

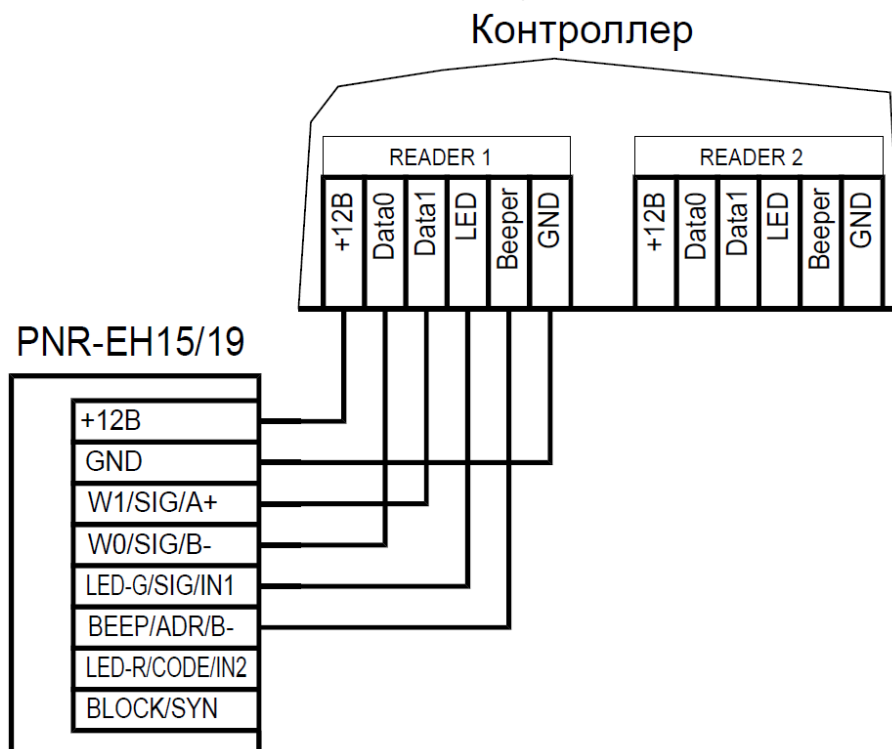


Рисунок 9. Подключение считывателя в режиме Wiegand

Для подключения считывателя к контроллеру Parsec в режиме Wiegand необходимо использовать интерфейс NI-TW. Подключение к нему аналогично подключению к контроллеру с интерфейсом Wiegand (подробнее см. Руководство по эксплуатации NI-TW).

3.2.3. Подключение в режиме Parsec

Для работы по интерфейсу Parsec подключите считыватель к контроллерам марки Parsec. Для этого соедините зеленый, белый и оранжевый провода (W0/DATA/SIG/B-, W1/DATA/SIG/A+ и LED-G/SIG/IN1) и подключите их к клемме SIG контроллера.

Кроме того, в системе Parsec каждый считыватель имеет собственный адрес: 1 (внутренний считыватель, рис. 10) или 0 (наружный, рис. 11), – что позволяет использовать один кабель от контроллера для подключения двух считывателей (рис.12).

При подключении желтого провода (BEEP/ADR/B-) к черному (GND) считыватель имеет адрес «0», при неподключенном желтом проводе – адрес «1».

Данная модель считывателя определяет адрес в момент подачи питания. Для смены адреса необходимо выключить питание, изменить коммутацию желтого провода (BEEP/ADR/B-) и вновь подать питание на считыватель.

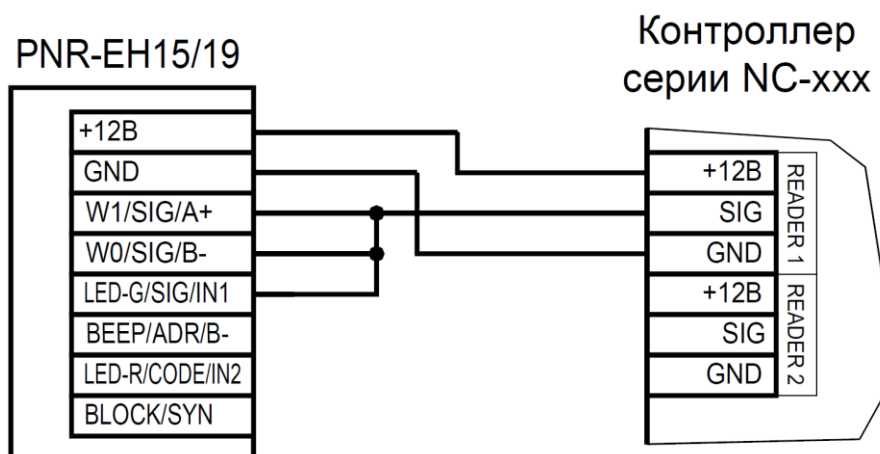


Рисунок 10. Подключение считывателя в режиме Parsec, адрес 1 (внутренний)

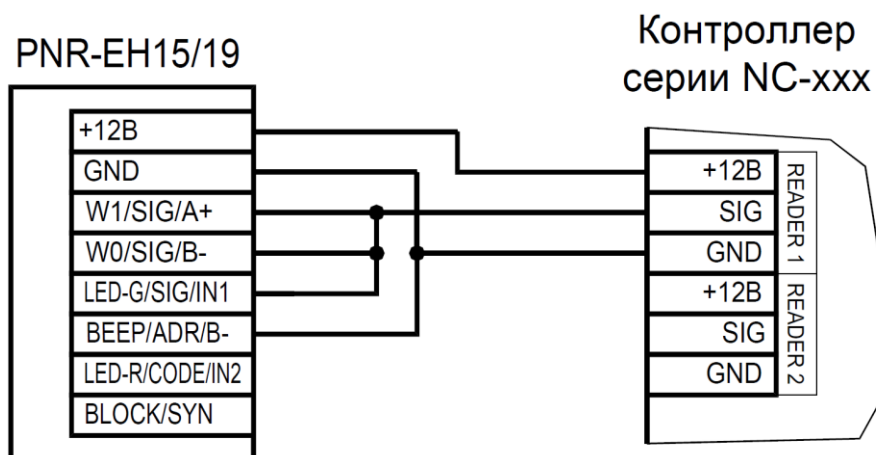


Рисунок 11. Подключение считывателя в режиме Parsec, адрес 0 (наружный)

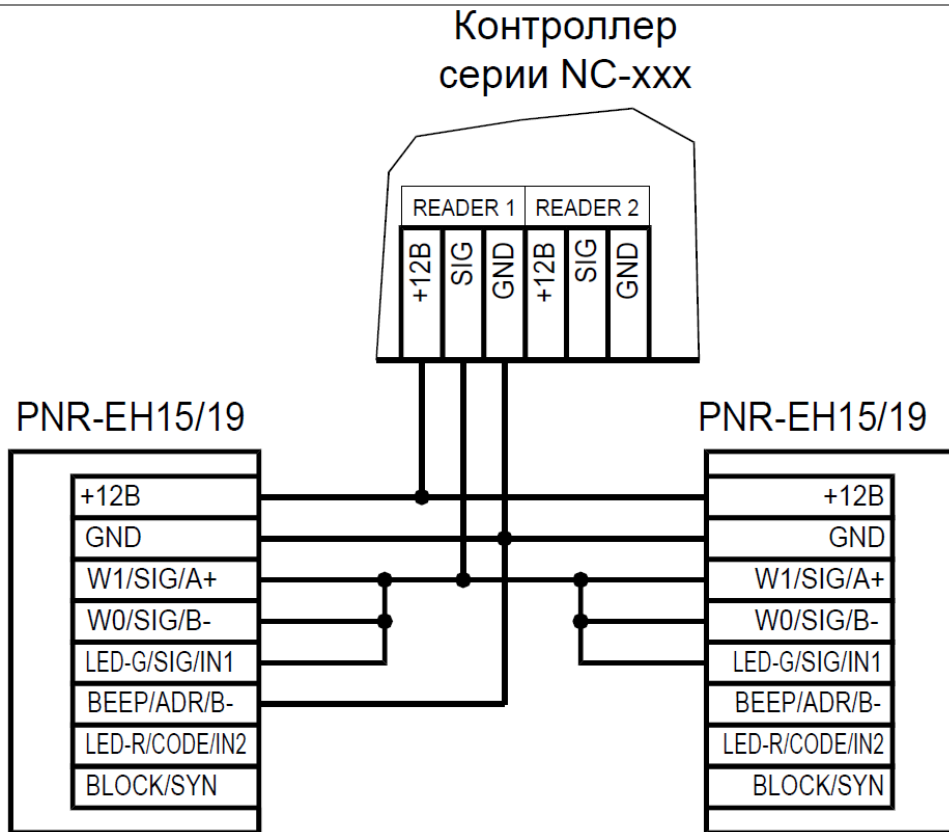


Рисунок 12. Подключение двух считывателей в режиме Parsec одним кабелем

3.2.4. Подключение в режиме OSDP

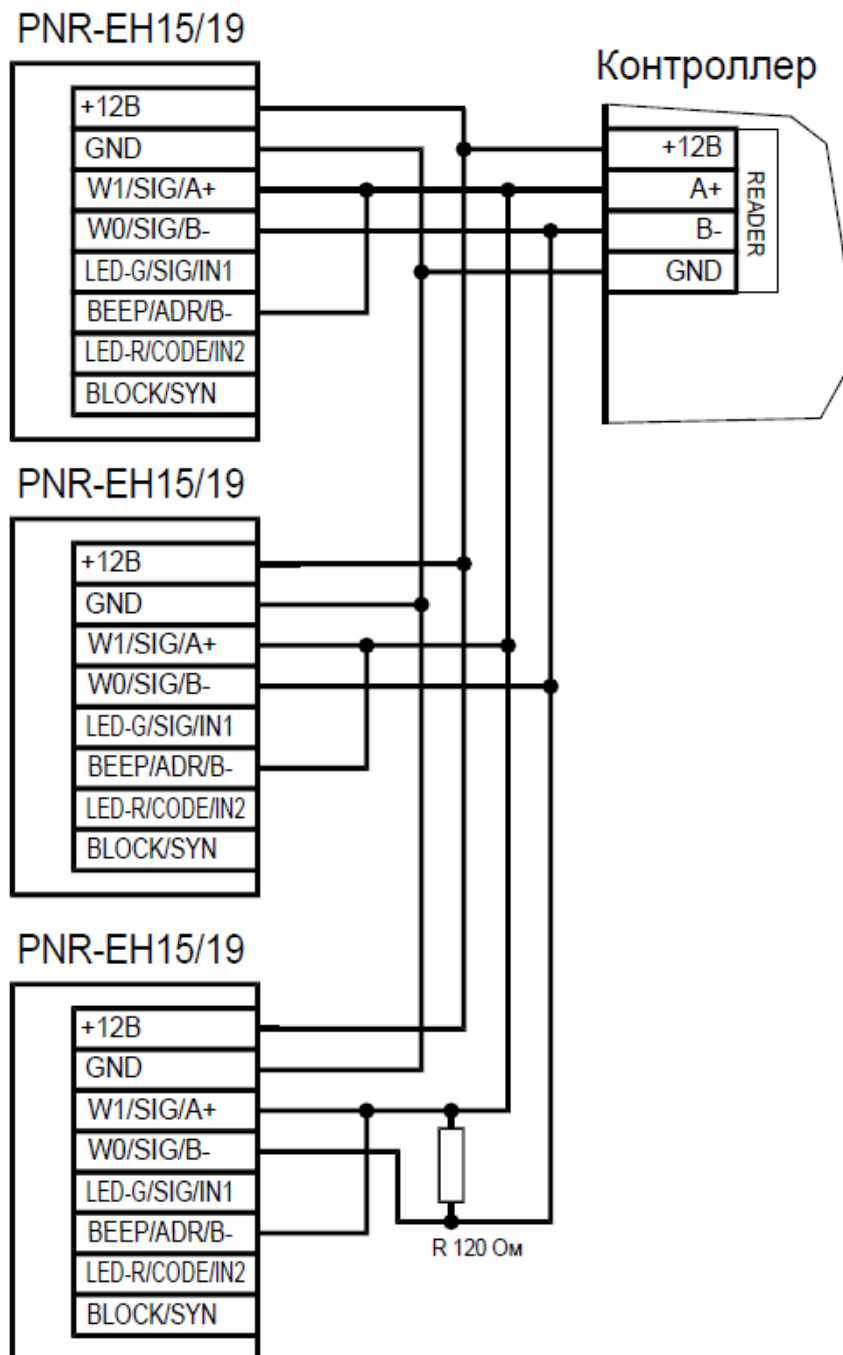


Рисунок 13. Подключение считывателей в режиме OSDP

Считыватель (или несколько считывателей) подключаются к линии RS-485 как показано на рисунке выше. При этом каждый считыватель должен иметь уникальный адрес на линии (программируется до подключения при помощи утилиты PNR_tune), а на последнем считывателе на линии необходимо параллельно линии подключить согласующий резистор номиналом 120 Ом.



Даже если к контроллеру подключен один считыватель, но длина кабеля превышает 10 метров, на считыватель необходимо установить согласующий резистор (см. рис. 13).

Настоятельно рекомендуется не подключать к одному контроллеру более 8 считывателей. В противном случае время отклика при поднесении карты может значительно увеличиваться.

3.2.5. Режим блокировки чтения карт

Для реализации этой функции предназначен синий провод (BLOCK/SYN) считывателя. При соединении (тумблером, кнопкой, контактом реле или открытым коллектором транзистора) синего провода (BLOCK/SYN) с общим черным проводом (GND) чтение карт прекращается (см. рис. 14). При этом считыватель продолжает принимать команды управления от контроллера. Такой режим

можно использовать, например, при реализации шлюзового прохода без использования программных средств ParsecNET.



Управление входом BLOCK/SYN от устройства, имеющего логический выход, НЕДОПУСТИМО, поскольку в этом случае взаимная синхронизация считывателей невозможна. Кроме того, при появлении на этом проводе напряжения более +5 В возможен выход считывателя из строя.

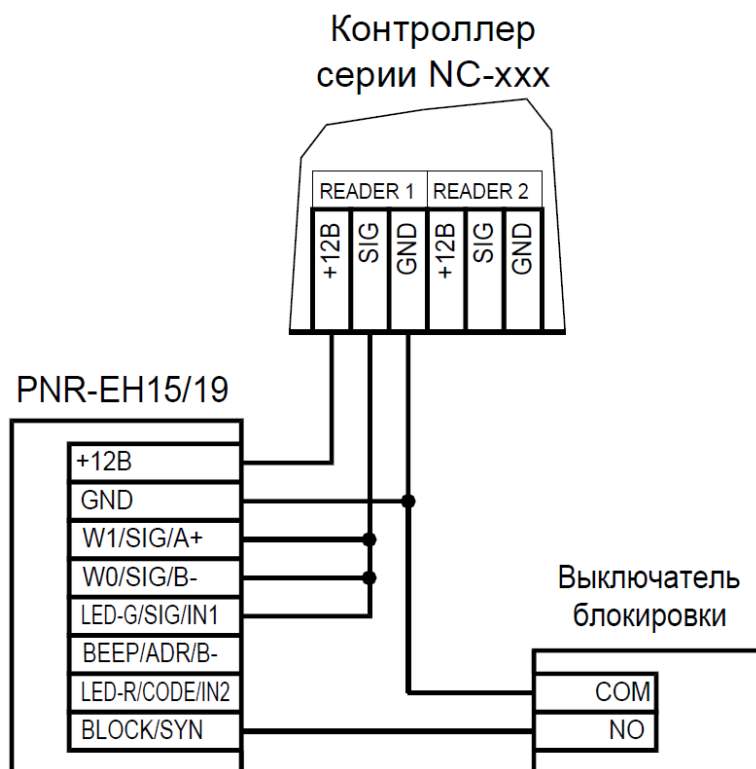


Рисунок 14. Пример подключения провода BLOCK/SYN для ручного включения блокировки

3.3. Возврат к заводским настройкам

Считыватели поставляются со следующими установками по умолчанию:

| Параметр | Возможные значения | Примечания | По умолчанию |
|---|---|-------------------|------------------|
| Активный уровень индикации Wiegand | Низкий — высокий для каждого светодиода и источника звукового сигнала | | Низкий |
| Активный уровень индикации Touch memory | Низкий — высокий для каждого светодиода и источника звукового сигнала | | Высокий |
| Формат Wiegand | От 26 до 58 бит | | 26 битный |
| Индикация открытой двери | Зеленый светодиод, светодиод + бипер | Для режима Parsec | Только светодиод |
| Адрес считывателя | 1 - 126 | Для режима OSDP | Адрес 1 |
| Скорость обмена | 9600 - 115200 | Для режима OSDP | 9600 |
| Тип интерфейса | Автоматически, Wiegand, Touch, Parsec, OSDP | | Автоматически |
| Типы обслуживаемых карт | EM и HID | | EM + HID |

Для изменения или восстановления заводских установок используется специальная утилита программирования параметров считывателей PNR_Tune, которую можно скачать с сайта www.parsec.ru.

Если в процессе программирования считывателя что-то пошло не так, исправить ситуацию можно, вернув заводские настройки. Все данные, хранящиеся в считывателе, будут утрачены.

Чтобы вернуть считыватель к заводским настройкам, выполните следующие действия:

- Отключите питание считывателя;
- Соедините зеленый и синий провода (W0/DATA/SIG/B- и BLOCK/SYN);
- Остальные провода считывателя оставьте неподключенными;
- Подайте питание на считыватель. Считыватель издаст один длинный и один короткий звуковой сигнал.
- В течение 10 секунд разъедините зеленый и синий провода и соедините зеленый и коричневый. Считыватель издаст один короткий и один длинный звуковой сигнал, а установки вернуться к заводским значениям;
- Отключите питание считывателя, разъедините все провода.

После этого считыватель можно использовать дальше, как обычно.

3.4. Подключение считывателя для работы с утилитой PNR_Tune

Для программирования считывателей через интерфейс RS-485 требуется конвертер USB<->RS-485. Обычно к ПК конвертер подключается через USB-порт, а в диспетчере устройств Windows отображается как виртуальный COM-порт. Для выбранной модели конвертера необходимо установить предназначенный для него драйвер.

Для перехода в режим программирования параметров и обновления прошивки необходимо проделать следующие операции:

- Отсоедините провод питания считывателя;
- Соединить белый и коричневый провода (W1/DATA/SIG/A+ и LED-R/CODE/IN2) и подключите их к линии +A интерфейса RS-485;
- Подключите зеленый провод (W0/DATA/SIG/B-) к линии -B;
- Остальные провода оставьте не подключенными;
- Подайте питание на считыватель.

В режиме программирования считыватель поочередно мигает зеленым и красным светодиодом.

4. ВОЗМОЖНЫЕ ПРОБЛЕМЫ И ИХ РЕШЕНИЯ

| Проблема | Причина | Решение |
|--|--|--|
| Считыватель с подключенным питанием не реагирует на карту. | Выбранные считыватели не читают нужные форматы карт. | Замена считывателей или карт. |
| | Неправильно подключен считыватель. | Подключить в соответствии с полным руководством. |
| | Неверный выбор типа кабеля для коммутации считывателей и контроллера или превышение его максимальной длины. | Заменить кабель (увеличить сечение), уменьшить его длину (перенести контроллер ближе к считывателю). См. п. 1.3. |
| Неустойчивая связь контроллера со считывателем. При подключении по протоколу Parsec контроллер доступа формирует транзакцию «Взлом считывателя» или «Взлом внутреннего считывателя». | Ошибки монтажа считывателей: <ul style="list-style-type: none"> • Неправильное крепление считывателей (пережат кабель) • Неправильно скоммутированы провода считывателей (неправильная адресация – внешний/внутренний, перепутана полярность). | Подключить считыватели к контроллеру в соответствии с полным руководством. |
| | Ошибки при прокладке кабельных трасс. | Неэкранированный кабель должен прокладываться отдельно от силовых, иначе э/м наводки будут вызвать потерю связи со считывателем. Экранированный кабель необходимо заземлять. |

| Проблема | Причина | Решение |
|----------|--|---|
| | Замок, управляемый контроллером СКУД не зашунтирован варистором. | Подключите варистор в соответствии с инструкцией на контроллер. |

5. РЕМОНТ

Если у вас возникли проблемы, которые вы не в состоянии решить самостоятельно даже после изучения Руководства пользователя, а также прежде, чем отправлять изделие в ремонт, обратитесь в Службу технической поддержки Parsec:

Тел.: +7 (495) 669-06-03 (Москва и обл.),

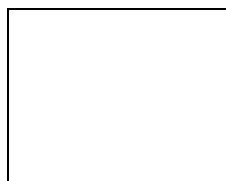
+7 (800) 100-98-78 (по России);

E-mail: support@parsec.ru;

WWW: support.parsec.ru

График работы Пн.-Пт. 8:00 - 20:00 (по московскому времени) или в сервисные центры Parsec: www.parsec.ru/service-centers).

ГАРАНТИЙНЫЙ ТАЛОН



Наименование продавца

Дата продажи

Подпись продавца: _____

М.П.