

Код ОКПД2  
26.30.50.119



# PROXIMITY СЧИТЫВАТЕЛИ PNR-P15 и PNR-P19

## ПАСПОРТ

PNR-P15 ТУ 26.30.50-004-51305942-2017.14 ПС  
PNR-P19 ТУ 26.30.50-004-51305942-2017.08 ПС

## 1. Назначение и технические данные

Бесконтактные считыватели PNR-P15 и PNR-P19 предназначены для работы в составе систем контроля и управления доступом (СКУД) для идентификации пользователей с помощью бесконтактных (proximity) карт, работающих на частоте 13,56 МГц:

- Карты Mifare:
  - В режиме **чтения серийного номера** карты Mifare Classic, Mifare ID, Mifare Ultralite читаются с 4-х и 7-байтными серийными номерами, но 7-байтные номера обрезаются в соответствии с типом протокола подключения считывателя и его настройками.  
Серийный номер Mifare Plus читается в конфигурации SL0, а также SL1 и SL3 при определенных настройках, указанных в документе «Утилита PNR\_Tune»;
  - В **защищенном режиме** карты:
    - MIFARE Classic 1K/4K работают как с 4-х, так и с 7-байтовыми картами с использованием шифрования по алгоритму Crypto-1 – ISO14443-A-3;
    - MIFARE Plus 2K/4 поддерживается в зависимости от версии прошивки считывателя:
      - с прошивкой версий от 3.2 до 3.9 считыватели работают только в режиме совместимости с протоколом карт MIFARE Classic (конфигурация SL1);
      - с прошивкой версий 4.0 и выше считыватели поддерживают полный функционал (конфигурации SL1 и SL3).
    - MIFARE ID работают только в режиме «Защищенный UID», т.к. имеет единственный сектор памяти.
- ISO-15693 (I-Code SLI);
- ISO-14443-B (только на заказ, так как карты этого типа не имеют постоянного UID);
- Со смартфонами на базе ОС Android версии 4.4 и выше с поддержкой функции NFC (требуется загрузка на смартфон специального приложения Parsec Card Emulation. Его можно загрузить, используя QR-код);
- Со смартфонами и умными часами Apple с настроенной системой Apple Pay (прошивка считывателя 3.9 и выше).



Считыватели могут применяться в системах, использующих для обмена между контроллером и считывателем следующие протоколы:

- СКУД Parsec;
- Wiegand с программируемой длиной кода от 26 до 58 бит;
- Touch Memory;
- OSDP (на базе интерфейса RS-485).

Технические характеристики приведены в таблице 1.

Таблица 1.

Характеристика	Значение	
	PNR-P15	PNR-P19
Материал корпуса	металл	пластик ABS
Размеры корпуса	115×62×18 мм	150×46×22 мм
Вес брутто/нетто	0,32 кг / 0,24 кг	0,21 кг / 0,15 кг
Диапазон рабочих температур	от -40° С до +55° С	
Диапазон температур хранения	от -60° С до +60° С	
Допустимая относительная влажность	от 0 до 90% при температуре 40° С (без конденсата)	
Рабочая частота	13,56 МГц, с отклонением не более 850 кГц	
Напряжение питания	9-16 В, постоянный ток	
Номинальный потребляемый ток	50 мА	
Максимальный потребляемый ток	160 мА	120 мА
Размах пульсаций	не более 50 мВ	
Расстояние считывания (в зависимости от типа карты)	10-50 мм	20-40 мм
Степень защиты по IP	IP-66	
Протоколы подключения к контроллерам	Parsec, Wiegand, Touch Memory, OSDP	

Питание считывателей осуществляется от стабилизированного источника постоянного тока.  
Среднее время наработки на отказ – 20000 ч.  
Срок службы считывателя – не менее 8 лет.

## 2. Комплектность

В комплект поставки входят:

- Считыватель;
- Паспорт и Руководство по эксплуатации;
- Комплект крепежа;
- Гарантийный талон;
- Упаковка.

**Примечание:** При групповой поставке устройств по согласованию с заказчиком возможна комплектация одним экземпляром паспорта на единицу групповой упаковки.

## 3. Рекомендации по эксплуатации

Для обеспечения длительной и надежной работы не эксплуатируйте считыватель PNR-P19 в местах, подверженных воздействию прямых солнечных лучей, резкому изменению температуры и повышенной влажности. Кроме того, обе модели считывателей не предназначены для эксплуатации и хранения в условиях воздействия токопроводящей пыли, паров кислот и щелочей, соляного тумана, а также газов, вызывающих коррозию и разрушающих изоляцию.

После транспортировки или нахождения считывателя PNR-P19 при отрицательных температурах перед началом эксплуатации его следует выдержать в нормальных климатических условиях в течение не менее 1 ч.

Не допускается использовать при чистке загрязненных поверхностей абразивные и химически активные вещества.

Считыватели ремонтируются и восстанавливаются только в условиях предприятия-изготовителя.

## 4. Свидетельство о сертификации

Считыватели PNR-P15/19 соответствуют требованиям ТР ТС 020/2011 «Электромагнитная совместимость технических средств» и имеют регистрационный номер декларации о соответствии ЕАЭС № RU Д-RU.AB24.B.04117.

Считыватели предназначены для работы с идентификаторами, обеспечивающими 10 млн. кодовых комбинаций, и соответствуют высокому уровню устойчивости к несанкционированному доступу (ГОСТ Р 51241-2008).

Устойчивость к электромагнитным помехам (ЭМП) соответствует нормам, установленным ГОСТ Р 50009-2000.

Собственные ЭМП считывателей соответствуют нормам, установленным ГОСТ Р 51317.3.2-2006 и ГОСТ Р 51317.3.3-2008.

Упаковка устройств соответствует ГОСТ 23088.

## 5. Свидетельство о приемке

Считыватели PNR-P15/19 ТУ 26.30.50-004-51305942-2017 изготовлены, приняты в соответствии с обязательными требованиями государственных стандартов, технических регламентов Таможенного союза и действующей технической документации, признаны годными для эксплуатации и упакованы ООО «ДИАМАНТ ГРУПП».

## 6. Хранение

Условия хранения считывателей должны соответствовать ГОСТ 15150-69, ГОСТ 21493-76 и требованиям, изложенным в таблице 1.

Рекомендуется хранить устройства в упаковочной таре в отапливаемом складском помещении не более 15 штук в стопке.

Не храните устройства в местах, подверженных воздействию прямых солнечных лучей, резкому изменению температуры и повышенной влажности.

## 7. Транспортировка

Упаковка и условия транспортировки должны соответствовать ГОСТ 15150-69 и ГОСТ 23088-80.

Перемещение упакованного в тару изделия может производиться любым видом транспорта на любые расстояния в соответствии с правилами перевозки грузов, действующими на соответствующем виде транспорта. При этом тара должна быть защищена от прямого воздействия атмосферных осадков.

При транспортировке самолетом допускается размещение груза только в отапливаемых герметизированных отсеках.

Тара на транспортных средствах должна быть размещена и закреплена таким образом, чтобы были обеспечены ее устойчивое положение и отсутствие перемещения.

## 8. Гарантийные обязательства

Изготовитель гарантирует соответствие считывателей PNR-P15 и PNR-P19 требованиям ТУ 26.30.50-004-51305942-2017.05 при соблюдении условий эксплуатации, хранения и транспортировки.

Гарантийный срок хранения устройств – 5 лет со дня изготовления.

Гарантийный срок работы – 3 года со дня поставки потребителю, при условии соблюдения правил эксплуатации, перечисленных в Таблице 1.

Условия гарантии:

- 1) ООО «ДИАМАНТ ГРУПП» гарантирует своему Покупателю, что при обнаружении в поставляемом оборудовании дефектов, обусловленных неправильным производством этого оборудования или его компонентов, будет произведен бесплатный гарантийный ремонт данного оборудования при условии соблюдения Покупателем в течение гарантийного срока настоящих условий. Данная гарантия выдается в дополнение к установленным законом требованиям и не ограничивает их;
- 2) Гарантия действительна только при наличии правильно и четко заполненного гарантийного талона с указанием серийного номера изделия, даты продажи, отчётливой печатью и подписью сотрудника, продавшего изделие;
- 3) Бесплатный гарантийный ремонт осуществляется, только если изделие будет признано неисправным по причине заводского дефекта и только в течение срока, указанного в гарантийном талоне;
- 4) Серийный номер и модель изделия должны соответствовать данным в гарантийном талоне;
- 5) При обращении Покупатель должен чётко описать характер и проявление неисправности. Срок проверки оборудования – до 3 дней. Срок замены товара ненадлежащего качества или устранения неисправности до 14 дней.

Гарантийные обязательства аннулируются если:

- 1) Изделие повреждено или вышло из строя в связи с нарушением правил и условий установки, подключения, адаптации под местные технические условия покупателя, эксплуатации, хранения и транспортировки, а также в результате воздействия некачественного сетевого питания, как на само изделие, так и на изделия, сопряженные с ним;
- 2) Оборудование повреждено вследствие природных стихий, пожаров, наводнений, землетрясений, бытовых факторов и прочих ситуаций, не зависящих от Продавца;
- 3) Изделие имеет выраженные механические и/или электрические повреждения, полученные в результате каких-либо действий Покупателя, либо сторонних лиц;
- 4) Обнаружены следы самостоятельного ремонта или модернизации изделия, а также замены его структурных элементов (кроме элементов питания);
- 5) Повреждение вызвано попаданием внутрь изделия посторонних предметов, веществ, жидкостей, насекомых, животных и т.д.;
- 6) В изделии отсутствуют или повреждены расходные материалы, обеспечивающие его работу, сетевые или соединительные кабели;
- 7) Серийные номера на изделиях отсутствуют. Модель и номер изделия не соответствуют номерам и моделям изделий, перечисленным в гарантийном талоне.

По вопросам гарантийного обслуживания обращайтесь к официальным дистрибьюторам Parsec.

## **9. Утилизация**

Устройства не требуют особых условий утилизации.

## **10. Особые отметки**

Задать вопросы, а также получить дополнительную информацию по устройствам можно по адресу [support@parsec.ru](mailto:support@parsec.ru) или на сайте производителя [www.parsec.ru](http://www.parsec.ru)



Код ОКПД2  
26.30.50.119



## PROXIMITY СЧИТЫВАТЕЛИ PNR-P15 и PNR-P19

# РУКОВОДСТВО ПО ЭКСПЛУАТАЦИИ

PNR-P15 ТУ 26.30.50-004-51305942-2017.14 РЭ  
PNR-P19 ТУ 26.30.50-004-51305942-2017.08 РЭ

## ОГЛАВЛЕНИЕ

1. ОПИСАНИЕ СЧИТЫВАТЕЛЯ .....	9
1.1. Общие сведения .....	9
1.2. Питание .....	9
1.3. Кабели .....	9
2. РАБОТА СЧИТЫВАТЕЛЕЙ.....	10
2.1. Формат выходного сигнала .....	10
2.2. Индикация работы .....	11
2.2.1. Сигналы управления индикацией .....	11
2.2.2. Многоцветная индикация считывателя PNR-P15.....	11
2.2.3. Определение типа интерфейса .....	11
2.2.4. Технологические карты Parsec .....	12
2.2.5. Индикация чтения кода карты.....	12
2.2.6. Индикация состояния точки прохода в режимах Touch Memory и Wiegand .....	12
2.2.7. Индикация состояния точки прохода в режиме Parsec.....	12
2.2.8. Индикация состояния точки прохода в режиме OSDP.....	12
2.3. Работа с устройствами под управлением ОС Android .....	13
2.4. Предоставление доступа по iPhone .....	13
3. ЭКСПЛУАТАЦИЯ .....	13
3.1. Монтаж .....	13
3.1.1. Меры безопасности .....	13
3.1.2. Общие рекомендации.....	13
3.1.3. Крепление считывателя PNR-P15 .....	13
3.1.4. Крепление считывателя PNR-P19 .....	14
3.2. Подключение считывателя.....	14
3.2.1. Подключение в режиме Touch Memory.....	14
3.2.2. Подключение в режиме Wiegand .....	15
3.2.3. Подключение в режиме Parsec .....	16
3.2.4. Подключение в режиме OSDP .....	18
3.2.5. Защищенный режим .....	18
3.2.6. Возврат к заводским настройкам .....	20
3.3. Подключение считывателя для работы с утилитой PNR_Tune.....	21
4. ВОЗМОЖНЫЕ ПРОБЛЕМЫ И ИХ РЕШЕНИЯ .....	21
5. РЕМОНТ .....	22



## 1. ОПИСАНИЕ СЧИТЫВАТЕЛЯ

### 1.1. Общие сведения

Считыватели выполнены в виде функционально законченных устройств.

Антивандалный уличный считыватель PNR-P15 изготовлен в пластиковом корпусе, герметизированном силиконовым компаундом, с накладкой из цинка с гальваническим хромовым покрытием, с трехцветным (RGB) светодиодом и встроенным источником звукового сигнала для индикации состояний.

Считыватель PNR-P19 изготовлен в пластиковом корпусе, герметизированном силиконовым компаундом, с двухцветным светодиодом и встроенным источником звукового сигнала для индикации состояний.

Внешний вид считывателей представлен на рисунке 1.

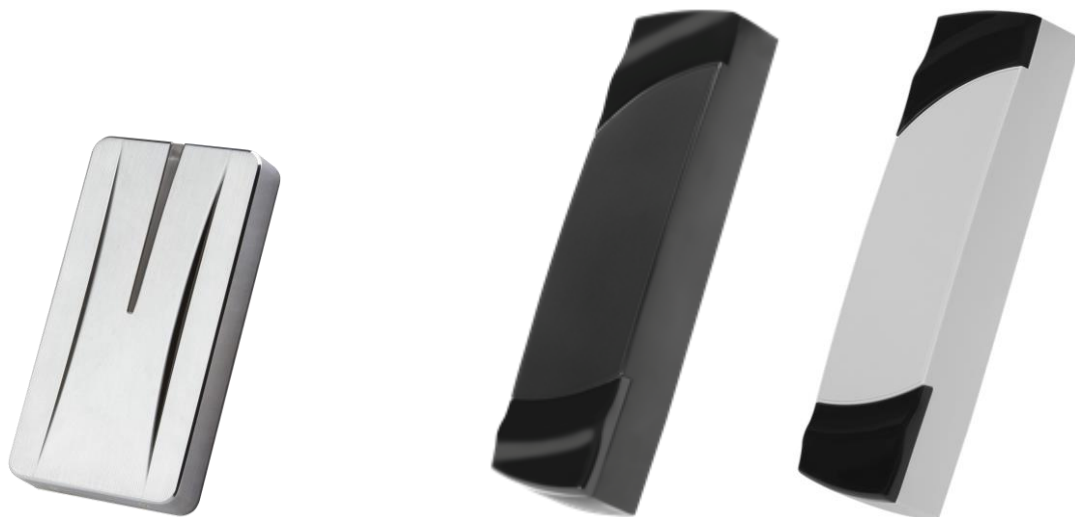


Рисунок 1. Считыватели PNR-P15 и PNR-P19 (в черном и сером исполнении)

### 1.2. Питание

Питание считывателей осуществляется от стабилизированного источника постоянного тока. Обычно таким источником является БП контроллера, к которому подключен считыватель.

### 1.3. Кабели

Для подключения к контроллеру системы управления доступом считывателя снабжен 8-жильным цветным кабелем. Назначение проводов кабеля для различных режимов приведено в таблице 2.

Таблица 2.

Цвет провода	Wiegand	Touch Memory	Parsec	OSDP
Красный	+12B	+12B	+12B	+12B
Черный	GND	GND	GND	GND
Белый	W1	SIG Соединяются вместе	SIG Соединяются вместе	A+
Зеленый	W0			B-
Оранжевый	LED-G			IN1 (DC)
Желтый	BEEP	BEEP*	ADR	Соединяется с зеленым
Коричневый	LED-R	LED-R		IN2 (RTE)
Синий**	SECURE	SECURE	SECURE	SECURE

\*В режиме Touch Memory, если управление индикацией не используется, оранжевый и желтый провода (LED-G/SIG и BEEP/ADR) необходимо соединить с черным (GND).

\*\*При соединении синего и черного проводов (SECURE и GND) считыватель переходит в защищенный режим работы с картами Mifare Classic 1K/4K.

При использовании незранированного многожильного сигнального кабеля с сечением каждого провода 0,22 мм<sup>2</sup> максимальное удаление считывателя от контроллера составляет для протоколов **Parsec**, **Wiegand** и **Touch Memory** - 50 метров.

При подключении считывателя по протоколу **Parsec** увеличенные до 0,32 мм<sup>2</sup> сечения общего и питающего проводов требуются в следующих случаях:

- удаление считывателя от контроллера более чем на 50 метров (до максимальных 100 метров);
- подключение по 3-м проводам двух считывателей.

Увеличить сечение можно, например, объединив два провода в кабеле.

Подключение считывателя по протоколу **OSDP** осуществляется только при помощи витой пары не ниже третьей категории. Максимальная дальность при этом составляет 1200 метров (без учета проводов питания). Если при установке считывателя на большом расстоянии от контроллера напряжение питания на считывателе падает ниже 9 вольт, рекомендуется использовать следующие решения:

- увеличить сечение питающего провода, например, объединив два провода в кабеле. Если это не помогло, то
- подключить считыватель к индивидуальному стабилизированному источнику питания.

Подробнее о выборе кабелей смотрите документ «Интерфейсы подключения СКУД Parsec», доступный на сайте производителя. В случае необходимости [обратитесь](#) в техподдержку Parsec.

Подключение считывателей к контроллерам сторонних производителей по протоколу Wiegand и к контроллерам Parsec по протоколам Parsec и Wiegand линией длиной 100 метров было протестировано и показало надежную работоспособность при использовании кабелей следующих марок:

- КПСВВнг(A)-LS 4x2x0.5 (спецкабель) кабель для систем пожарной и охранной сигнализации;
- КПСнг(A)-FRHF 4x2x0.5 кабель для систем ОПС и СОУЭ огнестойкий, с низким дымо- и газовыделением.

## 2. РАБОТА СЧИТЫВАТЕЛЕЙ

Считыватели получают код идентификатора при поднесении его на расстояние считывания и передают контроллеру. Следующий раз идентификатор может быть прочитан в случае, если он был удален из зоны считывания на время не менее 0,5 секунды.

В режиме **Wiegand** код идентификатора передается однократно.

В режиме **Touch Memory** считыватель передает полный код идентификатора 3 раза, после чего переходит в режим ожидания нового кода.

В режиме **Parsec** считыватель передает код идентификатора по запросу от контроллера.

В режиме **OSDP** считыватель передает код идентификатора в ответ на запросы контроллера.

### 2.1. Формат выходного сигнала

Выходной сигнал считывателя формируется в зависимости от подключения:

- **Wiegand** - зеленый и белый провода (W0/SIG и W1/SIG) подключены к соответствующим клеммам контроллера или интерфейса. Сигнал выдается в формате Wiegand;
- **Touch Memory** – зеленый и белый провода (W0/SIG и W1/SIG) соединены и подключены к соответствующей клемме контроллера. В данном режиме считыватель имитирует работу ключей Touch Memory типа DS1990A производства фирмы Maxim Integrated (бывш. Dallas Semiconductor), и может использоваться с контроллерами, ориентированными на данный тип устройств идентификации. При этом механизм антиколлизии iButton не поддерживается, т.е. к каждому входу контроллера может быть подключен только один считыватель;
- При работе в режиме **Parsec** линия SIG считывателя (зеленый, белый и оранжевый провода: W0/SIG, W1/SIG и LED-G/SIG) является двунаправленной (см. таблицу 2 и рис. 5 и 6). По ней считыватель передает контроллеру считанный с карты код во внутреннем формате системы Parsec.

- **OSDP** – желтый и зеленый провода соединены (BEEP/ADR и W0/SIG) и подключены к линии -B интерфейса RS-485, белый провод (W1/SIG) подключен к линии +A этого интерфейса.

## 2.2. Индикация работы

### 2.2.1. Сигналы управления индикацией

В режиме **Wiegand** внешнее управление (включение) световым и звуковым индикаторами осуществляется логическим «нулем».

В режиме **Touch Memory** полярность управления индикацией изменяется на противоположную, то есть включение светового и звукового индикаторов осуществляется логической «единицей».

Полярность сигналов управления индикацией в режимах **Wiegand** и **Touch Memory** можно изменять при помощи утилиты **PNR\_tune**.

В режимах **Parsec** и **OSDP** команды управления индикацией считывателю выдает контроллер.

### 2.2.2. Многоцветная индикация считывателя PNR-P15

В считывателях PNR-P15 используются трехцветные (RGB) светодиоды, что позволяет настраивать цвет индикации.

По умолчанию пассивная (дежурная) индикация использует красный цвет, активная (например, индикация открытого замка) использует зеленый цвет, как и в считывателях с двухцветными светодиодами.

Однако с помощью утилиты **PNR\_Tune** можно изменить установленные по умолчанию цвета на любые другие из следующего полного списка:

- Черный (светодиод не горит);
- Красный;
- Зеленый;
- Желтый;
- Синий;
- Фиолетовый;
- Голубой;
- Белый.

Установленный цвет сохраняется в энергонезависимой памяти конфигурации считывателя и восстанавливается после его выключения и последующего включения.

В режиме **OSDP** управление цветами индикации возможно также от контроллера, к которому подключается считыватель.

### 2.2.3. Определение типа интерфейса

При включении считывателя загорается зеленый светодиод и происходит определение типа выходного интерфейса. Если считыватель исправен, то приблизительно через 1 секунду он сообщает о выбранном интерфейсе следующей звуковой сигнализацией:

Wiegand	Короткий сигнал
Touch Memory	Два коротких сигнала
Parsec	Три коротких сигнала
OSDP	Четыре коротких сигнала

Если при помощи специальной утилиты **PNR\_Tune** или технологической картой **Parsec** вместо установленного по умолчанию автоопределения интерфейса (по скоммутированным проводам) выбран конкретный интерфейс, то звуковых сигналов считыватель подавать не будет, а сразу перейдет в режим ожидания технологической карты **Parsec**.

После определения типа интерфейса считыватель ожидает технологической карты в течение 10 секунд, по истечении которых гасит зеленый светодиод и переходит в рабочий режим; световая и звуковая индикация считывателя работает в соответствии с настройками устройства, к которому он подключен.

### 2.2.4. Технологические карты Parsec

Считывание технологической карты приводит к перепрограммированию считывателя, при условии, что она подносится к нему в течение 10 секунд после включения питания. Однако необходимо следить, чтобы задаваемые технологической картой Parsec настройки не вступали в конфликт с аппаратными настройками, задаваемыми путем коммутации проводов считывателя.

Установленные технологической картой Parsec типы обрабатываемых проходных карт сохраняются и восстанавливаются после пересброса по питанию.

Технологическая карта Parsec создается при помощи утилиты PNR\_Tune.

### 2.2.5. Индикация чтения кода карты

При считывании кода карты считыватель издает короткий звуковой сигнал и кратковременно зажигает зеленый светодиод. Данная индикация подтверждает правильность считывания кода, но никак не связана с правами карты в системе. Дальнейшая индикация определяется контроллером в соответствии с принятым им решением.

В режиме Parsec индикация чтения кода карты может быть разрешена либо запрещена при конфигурировании контроллера в ПО ParsecNET.

### 2.2.6. Индикация состояния точки прохода в режимах Touch Memory и Wiegand

В этих режимах внешнее управление индикацией осуществляется по линиям LED-G/SIG, LED-R и ВЕЕР/ADR (см. таблицу 2). Световая и звуковая индикация включается:

- в режиме **Touch Memory** – логической единицей на соответствующих входах;
- в режиме **Wiegand** – логическим нулем.

Если, например, у контроллера имеется выход управления только зеленым светодиодом, но необходимо, чтобы в режиме Wiegand при погашенном зеленом горел красный светодиод, сделайте следующее:

1. С помощью пользовательской утилиты PNR\_Tune установите для красного светодиода активный уровень «единица» вместо «нуля»;
2. Соедините вместе провода управления зеленым и красным светодиодом (LED-G/SIG и LED-R) и подключите их к выходу контроллера, управляющего зеленым светодиодом.

В этом случае при подаче управляющего сигнала нулевого уровня зеленый светодиод будет включаться, а красный, наоборот, на это время выключаться.

Аналогичное решение применяется и для режима Touch Memory с учетом полярности активных уровней для данного интерфейса.

### 2.2.7. Индикация состояния точки прохода в режиме Parsec

Для индикации принятого контроллером решения, а также для отображения особых состояний системы (охрана, блокировка, аварийное открывание двери) контроллер передает считывателю соответствующие команды (см. таблицу 3).

Таблица 3.

Режим	Состояние индикаторов	Примечание
Дежурный режим (режим ожидания)	Постоянный красный	Если в настройках контроллера стоит флажок «Индикатор питания» (по умолчанию установлен).
Замок открыт	Постоянный зеленый	
Охрана	Мигающий красный	
Блокировка	Мигающий зеленый	
Аварийное открывание двери	Постоянный зеленый и прерывистый звуковой сигнал	

Для PNR-P15 указанные цвета индикации соответствуют заводским установкам. Их можно изменить при помощи утилиты PNR\_Tune (см. п. 2.2.2).

### 2.2.8. Индикация состояния точки прохода в режиме OSDP

В режиме OSDP индикация точки прохода полностью определяется контроллером.

## 2.3. Работа с устройствами под управлением ОС Android

Чтобы использовать устройство с NFC-модулем в качестве карты доступа, на нем должна быть установлена ОС Android версии 4.4 или выше, а также программа Parsec Card Emulator. Эта программа хранит идентификатор доступа, который выдается через NFC-модуль при поднесении устройства к считывателю. Кроме этого, подключив считыватель для работы с утилитой PNR\_Tune, нужно в окне утилиты в блоке «Читать карты» установить флажок «Parsec Smartphone».

## 2.4. Предоставление доступа по iPhone

Начиная с версии прошивки 3.9 считыватель может использоваться для предоставления доступа по смартфонам и умным часам компании Apple, имеющим настроенную систему мобильных платежей ApplePay.

Функция включается отдельным флажком в интерфейсе утилиты PNR\_Tune.

Для использования этой функции необходимо наличие на смартфоне iPhone виртуальной банковской карты по стандарту EMV. Для доступа необходимо активировать карту (так же, как при осуществлении платежа), для чего требуется ввод кода, сканирование отпечатка или идентификация по лицу в зависимости от того, как настроена активация на смартфоне.

При использовании виртуальной карты в СКУД используется только часть доступного для чтения PAN номера карты, доступ к платежной части невозможен виду полной закрытости этой информации.

## 3. ЭКСПЛУАТАЦИЯ

### 3.1. Монтаж

#### 3.1.1. Меры безопасности

При установке и эксплуатации устройства необходимо руководствоваться «Правилами технической эксплуатации электроустановок потребителей» (Приказ Минэнерго РФ от 13.01.2003 N 6).

К монтажу считывателей допускаются лица, изучившие настоящее руководство, имеющие аттестацию по технике безопасности при эксплуатации электроустановок не ниже 3 группы и прошедшие инструктаж по технике безопасности на рабочем месте.

Проведение всех работ по подключению и монтажу считывателей не требует применения специальных средств защиты.



**ВСЕ ПОДКЛЮЧЕНИЯ ПРОИЗВОДИТЕ ТОЛЬКО ПРИ ОТКЛЮЧЕННОМ ПИТАНИИ КОНТРОЛЛЕРА И СЧИТЫВАТЕЛЯ.**

#### 3.1.2. Общие рекомендации

Выбор кабеля и способа его прокладки должен производиться в соответствии с требованиями СНиП 3.05.06-85, ВСН116-87, НПБ88-2001.

При подключении оборудования необходимо строго соблюдать полярность соединения устройств.



Не рекомендуется устанавливать считыватель на металлическую поверхность, так как в этом случае расстояние считывания уменьшается.

При креплении считывателя необходимо обеспечить радиус изгиба кабеля у основания считывателя не менее 10 мм.

#### 3.1.3. Крепление считывателя PNR-P15

Для крепления считывателя просверлите четыре отверстия  $\varnothing 6$  мм и глубиной 35 мм. Центры отверстий располагаются в углах прямоугольника 98×45 мм. Вставьте в них дюбели из комплекта поставки. Подключите считыватель к предварительно проложенному кабелю, соединяющему его с контроллером. После этого закрепите его прилагаемыми саморезами, направив световод вверх (рис 2).

Зацепите металлическую накладку выступами на верхнем крае за вырезы на верхнем крае корпуса и оденьте накладку, совместив окошко в накладке и световод на корпусе (рис. 3). Закрепите накладку двумя винтами снизу.

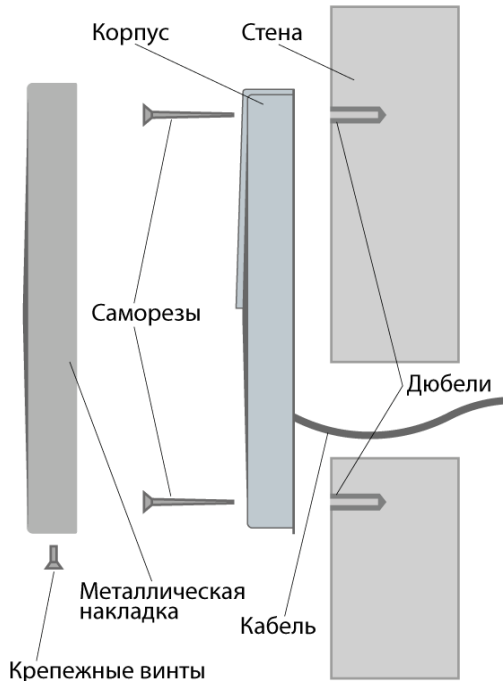


Рисунок 2. Крепление считывателя PNR-P15

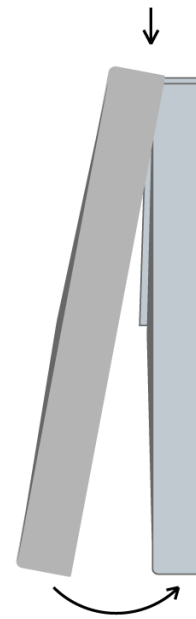


Рисунок 3. Крепление накладки

### 3.1.4. Крепление считывателя PNR-P19

Просверлите на одной вертикальной линии два отверстия  $\varnothing 6$  мм и глубиной 35 мм. Расстояние между центрами отверстий – 132 мм. Вставьте в них дюбели из комплекта поставки.

Снимите декоративные накладки, аккуратно поддев их сбоку тонким неметаллическим инструментом.

Подключите считыватель к предварительно проложенному кабелю, соединяющему его с контроллером, после чего закрепите корпус саморезами, входящими в комплект поставки.

Защелкните верхнюю и нижнюю накладки. При необходимости накладки можно дополнительно зафиксировать каплей нитроклея, но в этом случае демонтаж считывателя будет затруднен.

Схема крепления показана на рисунке 4.

### 3.2. Подключение считывателя

Считыватель автоматически определяет тип интерфейса при включении питания в зависимости от варианта соединения сигнальных проводов (см. таблицу 2).

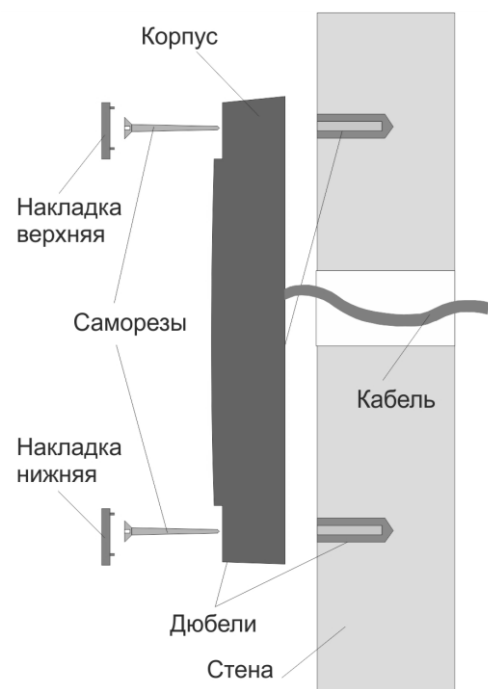


Рисунок 4. Крепление считывателя PNR-P19



При назначении выходного интерфейса в утилите PNR\_Tune коммутация проводов должна соответствовать назначенному интерфейсу.

#### 3.2.1. Подключение в режиме Touch Memory

Для работы считывателя в режиме интерфейса Touch Memory соедините белый и зеленый провода (W0/SIG и W1/SIG) и подключите их к клемме считывателя на контроллере (см. рис. 5).

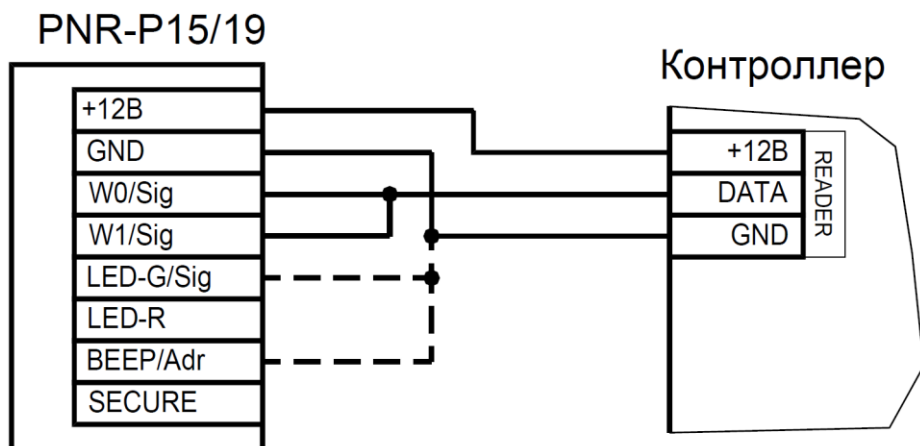


Рисунок 5. Подключение считывателя в режиме Touch Memory

Если управление индикацией не используется, то оранжевый и желтый провода (LED-G/SIG и BEEP/ADR) должны быть соединены с черным проводом (GND) (как показано пунктиром на рис. 5), в противном случае зеленый светодиод и звуковой сигнал будут работать постоянно. При необходимости использования индикации подключите провода LED-G/SIG, LED-R и BEEP/ADR к контроллеру как указано в руководстве по эксплуатации последнего.

Для подключения считывателя к контроллеру Parsec в режиме Touch Memory необходимо использовать интерфейс NI-TW (подробнее см. Руководство по эксплуатации NI-TW).

### 3.2.2. Подключение в режиме Wiegand

Подключение считывателя для работы с интерфейсом Wiegand производится к контроллерам СКУД, поддерживающим данный интерфейс (см. рис. 6).

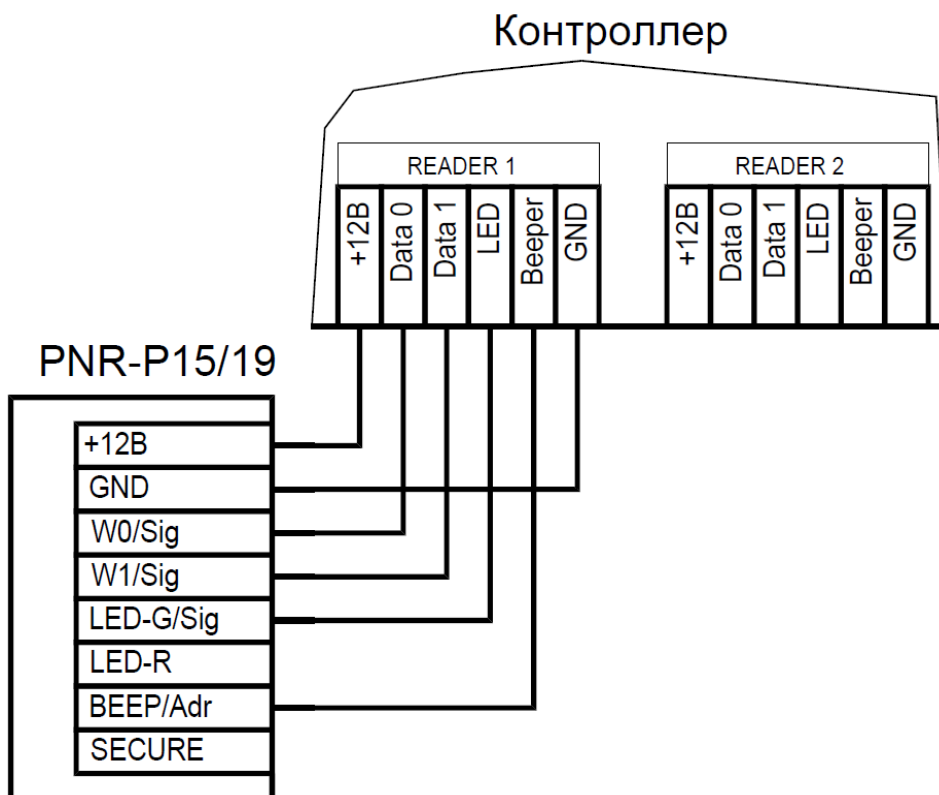


Рисунок 6. Подключение считывателя в режиме Wiegand

Для подключения считывателя к контроллеру Parsec в режиме Wiegand необходимо использовать интерфейс NI-TW. Подключение к нему аналогично подключению к контроллеру с интерфейсом Wiegand (подробнее см. Руководство по эксплуатации NI-TW).

### 3.2.3. Подключение в режиме Parsec

Для работы с интерфейсом Parsec подключите считыватель к контроллерам марки Parsec. Для этого соедините белый, зеленый и оранжевый провода (W0/SIG, W1/SIG и LED-G/SIG) и подключите их к клемме SIG контроллера.

При подключении к контроллерам NC-1000M, NC-5000 и NC-32K/NC-32K-IP настоятельно рекомендуется использовать только зеленый провод, без белого и оранжевого. В противном случае считыватели могут в произвольные моменты времени выдавать ложные коды вида "1CFFFFFF".

Кроме того, в системе Parsec каждый считыватель имеет собственный адрес: 1 (внутренний считыватель, рис. 7) или 0 (наружный, рис. 8), – что позволяет использовать один кабель от контроллера для подключения двух считывателей (рис. 9).

При подключении желтого провода (BEEP/ADR) к черному (GND) считыватель имеет адрес «0», при неподключенном желтом проводе – адрес «1».

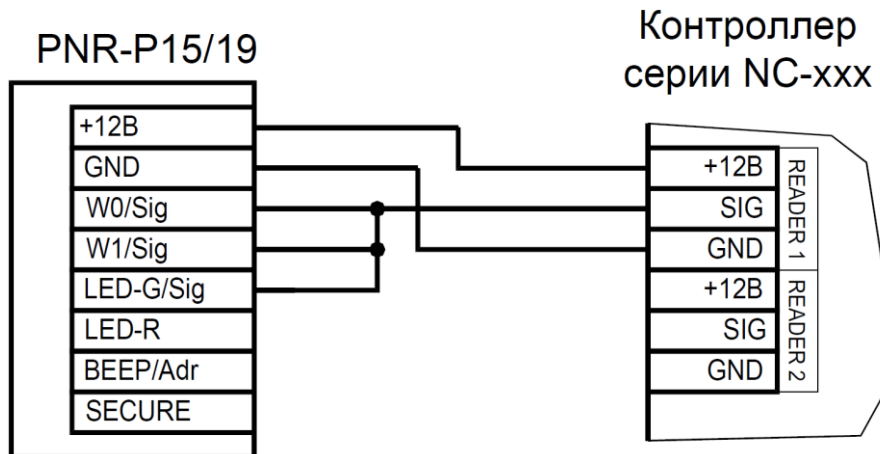


Рисунок 7. Подключение считывателя в режиме Parsec, адрес 1 (внутренний)

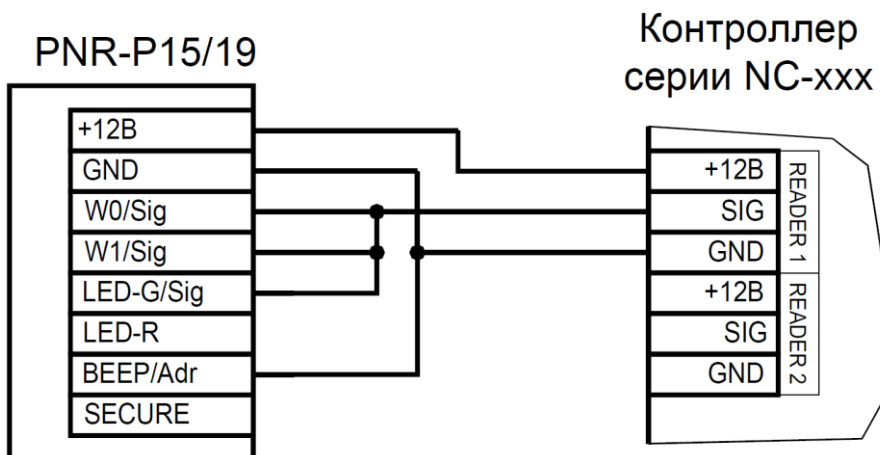


Рисунок 8. Подключение считывателя в режиме Parsec, адрес 0 (наружный)





### 3.2.4. Подключение в режиме OSDP

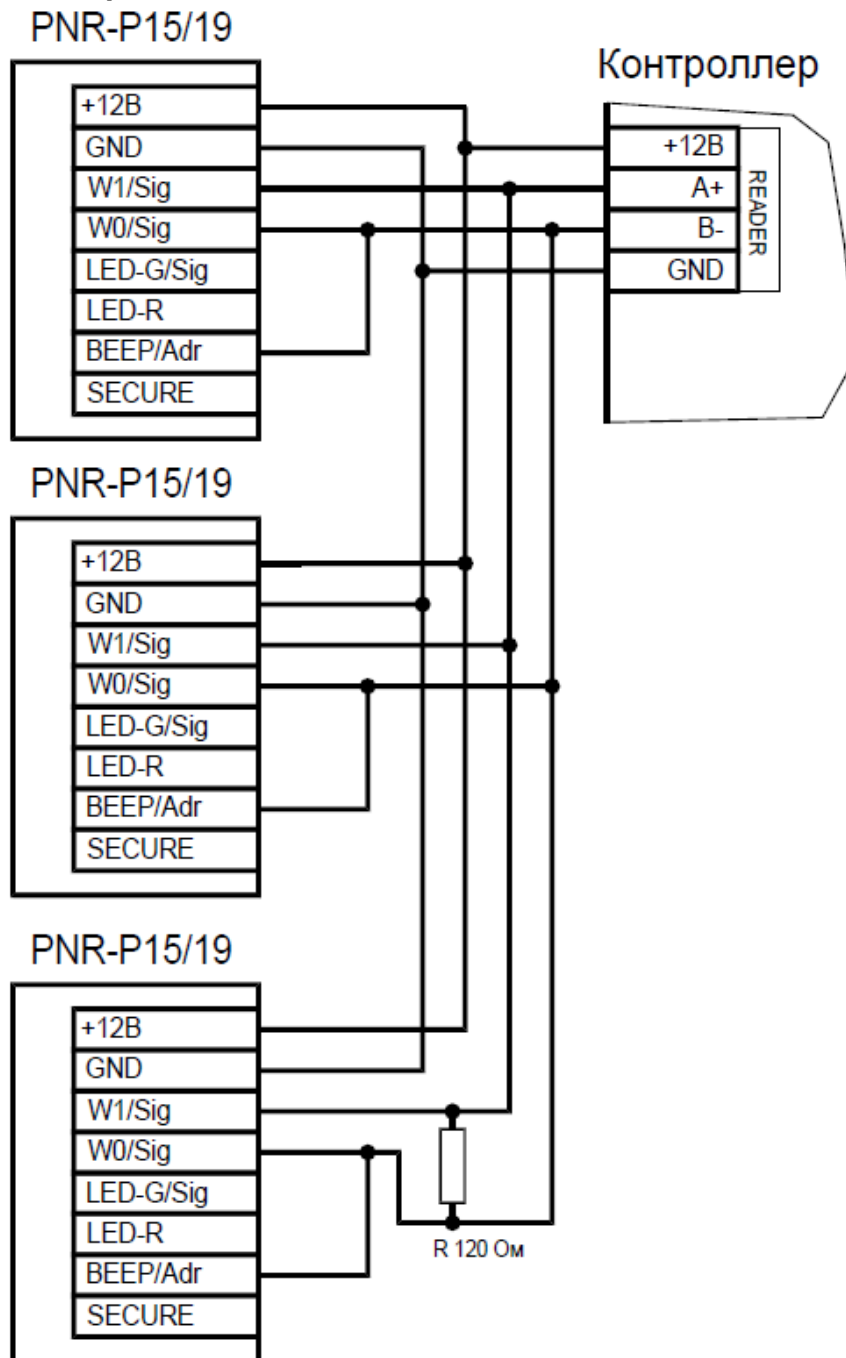


Рисунок 10. Подключение считывателя в режиме OSDP

Считыватель (или несколько считывателей) подключаются к линии RS-485 как показано на рисунке выше. При этом каждый считыватель должен иметь уникальный адрес на линии (программируется до подключения при помощи утилиты PNR\_tune), а на последнем считывателе на линии необходимо параллельно линии подключить терминирующий резистор номиналом 120 Ом.



Даже если к контроллеру подключен один считыватель, но длина кабеля превышает 10 метров, на считыватель необходимо установить терминирующий резистор.

Настоятельно рекомендуется не подключать к одному контроллеру более 8 считывателей. В противном случае время отклика при поднесении карты может значительно увеличиться.

### 3.2.5. Защищенный режим



Защищенные режимы предусмотрены только для карт Mifare, и могут быть реализованы при подключении считывателя по всем интерфейсам: Parsec, Wiegand, Touch Memory и

## OSDP.

Для увеличения безопасности при использовании карт семейства Mifare может применяться защищенный режим, в котором считыватель и карта проводят процедуру взаимной аутентификации. При аутентификации считыватель обращается к одному из секторов карты, и если ключ для доступа к этому сектору правильный, то аутентификация считается успешной. Если аутентификация не пройдена — карта считывателем игнорируется.

При успешной аутентификации, в зависимости от варианта защищенного режима, считыватель для получения доступа передает контроллеру код:

1. записанный в данном секторе карты при ее программировании утилитой SePro 3 (режим «Защищенный Parsec»);
2. UID карты (режим «Защищенный UID»). (UID – неизменяемый уникальный код карты, записанный при ее производстве).

С картами Mifare ID может использоваться только второй вариант, т.к. у них имеется всего один нулевой сектор.

Считыватель в заводской конфигурации при переводе в защищенный режим будет настроен на работу с первым сектором карты и с транспортными ключами доступа Parsec.



При использовании защищенного режима обязательно следует сменить транспортный ключ доступа на собственный, никому не известный.

Данная процедура, как и последующее программирование карт доступа, производится с помощью утилиты SePro 3. Для смены ключей в считывателях с помощью утилиты создается специальная мастер-карта, по предъявлению которой считыватели перепрограммируются — в них заносятся новые ключи и номер сектора, с которым в дальнейшем необходимо работать. Храните мастер-карту в надежном месте.

Переход из режима работы по UID карты в режим «Защищенный Parsec» может осуществляться аппаратно, путем замыкания синего провода (SECURE) на общий (GND). Аппаратное включение режима имеет приоритет над режимом, заданным в конфигурации считывателя. Иными словами, при замыкании синего и черного проводов считыватель работает только в режиме «Защищенный Parsec», игнорируя настройки утилиты PNR\_Tune.

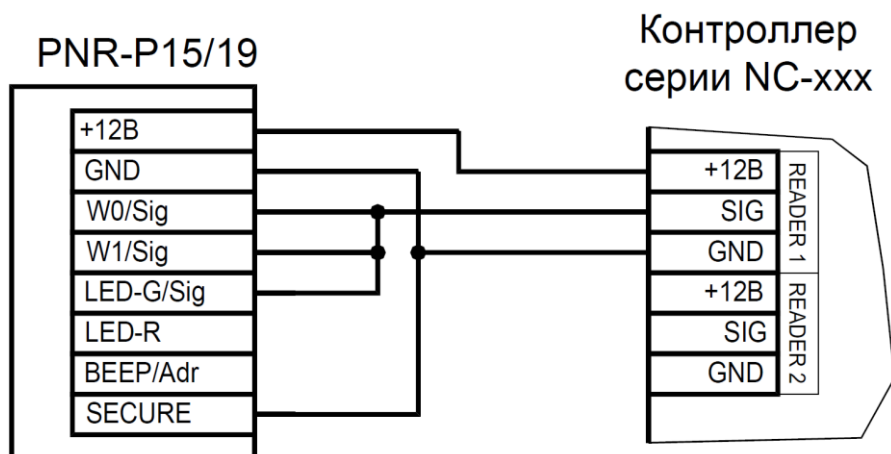


Рисунок 11. Аппаратное включение режима «Защищенный Parsec» на примере считывателя, подключенного по интерфейсу Parsec

Если синий провод (SECURE) не подключен к черному (GND), то режим «Защищенный Parsec» можно включить, установив одноименный флажок в настройках утилиты PNR\_Tune. Далее конфигурация переносится в считыватель либо по интерфейсу RS-485, либо при помощи технологической карты Parsec, которая также создается с помощью данной утилиты. Считыватель читает новую конфигурацию с технологической карты в рабочем режиме в течение 10 секунд после подачи питания.

Таким же способом можно установить и режим «Защищенный UID», а также вернуть считыватель к работе по UID карты.

Аппаратный перевод считывателя в защищенный режим и обратно может производиться оперативно, то есть можно, например, в ночное время переводить считыватель в режим «Защищенный Parsec» с помощью тумблера, а в дневное время работать по серийному номеру карты (UID) или в режиме «Защищенный UID».

### 3.2.6. Возврат к заводским настройкам

Считыватели поставляются со следующими установками по умолчанию:

Параметр	Возможные значения	Примечания	По умолчанию
Активный уровень индикации Wiegand	Низкий/высокий для каждого светодиода и источника звукового сигнала		Низкий
Активный уровень индикации Touch memory	Низкий/высокий для каждого светодиода и источника звукового сигнала		Высокий
Формат Wiegand	От 26 до 58 бит		26 битный
Индикация открытой двери	Зеленый светодиод, светодиод + бипер	Для режима Parsec	Только светодиод
Адрес считывателя	1 - 126	Для режима OSDP	Адрес 1
Скорость обмена	9600 - 115200	Для режима OSDP	9600
Тип интерфейса	Автоматически, Wiegand, Touch, Parsec, OSDP		Автоматически
Типы обслуживаемых карт	Тип A (ISO-14443-A) Mifare защищенный I-Code (ISO-15693) ISO-14443-B NFC (устройство с ОС Android 4.4 и выше с приложением Parsec Card Emulator)		Mifare в режиме серийного номера
Защищенный режим Mifare	Защищенный Parsec Защищенный UID	См. раздел 3.2.5	Незащищенный режим
Номер сектора для защищенного режима	0 - 16		Сектор 1
Ключ защищенного режима Mifare		Перепрограммируется мастер-картой Parsec	Транспортный Parsec

Для изменения заводских установок используется специальная утилита программирования параметров считывателей PNR\_Tune, которую можно скачать с сайта [www.parsec.ru](http://www.parsec.ru).

Если после перевода считывателя в защищенный режим мастер-карта будет потеряна, дальнейшее оперативное перепрограммирование станет невозможным. В таком случае исправить ситуацию можно только возвратом считывателя к заводским настройкам, а затем созданием новой мастер-карты. Все данные, хранящиеся в считывателе, будут утрачены.

Чтобы вернуть считыватель к заводским настройкам, выполните следующие действия:

- Отключите питание считывателя;
- Соедините зеленый и синий провода (W0/SIG и SECURE);

- Остальные провода считывателя оставьте неподключенными;
- Подайте питание на считыватель. Считыватель издаст один длинный и один короткий звуковой сигнал;
- В течение 10 секунд разъедините зеленый и синий провода (W0/SIG и SECURE) и соедините зеленый и коричневый (W0/SIG и LED-R). Считыватель издаст один короткий и один длинный звуковой сигнал. Установки считывателя вернуться к заводским значениям, начнет мигать красный светодиод;
- Отключите питание считывателя, разъедините все провода.

После этого считыватель можно использовать дальше, как обычно.

### 3.3. Подключение считывателя для работы с утилитой PNR\_Tune

Для программирования считывателей через интерфейс RS-485 требуется конвертер USB<->RS-485. Обычно к ПК конвертер подключается через USB-порт, а в диспетчере устройств Windows отображается как виртуальный COM-порт. Для выбранной модели конвертера необходимо установить предназначенный для него драйвер.

Для перехода в режим программирования параметров и обновления прошивки необходимо проделать следующие операции:

- Отсоедините провод питания считывателя;
- Соединить белый и коричневый провода (W1/SIG и LED-R) и подключите их к линии +A интерфейса RS-485;
- Подключите зеленый провод (W0/SIG) к линии -B;
- Остальные провода оставьте не подключенными;
- Подайте питание на считыватель.

В режиме программирования считыватель поочередно мигает зеленым и красным светодиодом.

## 4. ВОЗМОЖНЫЕ ПРОБЛЕМЫ И ИХ РЕШЕНИЯ

Проблема	Причина	Решение
Считыватель с подключенным питанием не реагирует на карту.	Выбранные считыватели не читают нужные форматы карт.	Замена считывателей или карт.
	Неправильно подключен считыватель.	Подключить в соответствии с руководством по эксплуатации.
	Неверный выбор типа кабеля для коммутации считывателей и контроллера или превышение его максимальной длины.	Заменить кабель (повысить сечение), уменьшить его длину (перенести контроллер ближе к считывателю). См. п.1.3.
Неустойчивая связь контроллера со считывателем. При подключении по протоколу Parsec контроллер доступа формирует транзакцию «Взлом считывателя» или «Взлом внутреннего считывателя».	Ошибки монтажа считывателей: <ul style="list-style-type: none"> <li>• Неправильное крепление считывателей (пережат кабель).</li> <li>• Неправильно скоммутированы провода считывателей (неправильная адресация – внешний/внутренний, перепутана полярность).</li> </ul>	Подключить считыватели к контроллеру в соответствии с полным руководством.
	Ошибки при прокладке кабельных трасс.	Неэкранированный кабель должен прокладываться отдельно от силовых, иначе э/м наводки будут вызвать потерю связи со считывателем. Экранированный кабель необходимо заземлять.

Проблема	Причина	Решение
	Замок, управляемый контроллером СКУД не зашунтирован варистором.	Подключите варистор в соответствии с инструкцией на контроллер.

## 5. РЕМОНТ

Если у вас возникли проблемы, которые вы не в состоянии решить самостоятельно даже после изучения Руководства пользователя, а также прежде, чем отправлять изделие в ремонт, обратитесь в Службу технической поддержки Parsec:

Тел.: +7 (495) 565-31-12 (Москва и обл.);

+7 (800) 333-14-98 (по России);

E-mail: [support@parsec.ru](mailto:support@parsec.ru);

WWW: [support.parsec.ru](http://support.parsec.ru)

График работы Пн.-Пт. 8:00 - 20:00 (по московскому времени)

или в сервисные центры Parsec: [www.parsec.ru/service-centers](http://www.parsec.ru/service-centers)).



# ГАРАНТИЙНЫЙ ТАЛОН



Наименование продавца

Дата продажи

Подпись продавца: \_\_\_\_\_

М.П.