

Код ОКПД2
26.30.50.119



PROXIMITY СЧИТЫВАТЕЛЬ
PNR-P26

РУКОВОДСТВО ПО ЭКСПЛУАТАЦИИ

ТУ 26.30.50-004-51305942-2017.09 РЭ

ОГЛАВЛЕНИЕ

1. ОПИСАНИЕ СЧИТЫВАТЕЛЯ	3
1.1. Общие сведения	3
1.2. Питание	3
1.3. Кабели	3
2. РАБОТА СЧИТЫВАТЕЛЯ	4
2.1. Формат выходного сигнала	4
2.2. Индикация работы	5
2.2.1. Сигналы управления индикацией	5
2.2.2. Определение типа интерфейса.....	5
2.2.3. Технологические карты Parsec.....	5
2.2.4. Индикация чтения кода карты	5
2.2.5. Индикация состояния точки прохода при подключении по интерфейсам Touch Memory и Wiegand	5
2.2.6. Индикация состояния точки прохода при подключении по интерфейсу Parsec	6
2.2.7. Индикация состояния точки прохода при подключении по интерфейсу OSDP	6
2.3. Работа с устройствами под управлением ОС Android	6
2.4. Предоставление доступа по iPhone	6
3. ЭКСПЛУАТАЦИЯ	7
3.1. Монтаж	7
3.1.1. Меры безопасности.....	7
3.1.2. Общие рекомендации	7
3.1.3. Крепление считывателя.....	7
3.2. Подключение считывателя.....	7
3.2.1. Подключение по интерфейсу Touch Memory	8
3.2.2. Подключение по интерфейсу Wiegand	8
3.2.3. Подключение по интерфейсу Parsec	9
3.2.4. Подключение по интерфейсу OSDP	10
3.2.5. Защищенный режим.....	11
3.3. Работа клавиатуры	12
3.3.1. Работа клавиатуры при подключении по интерфейсу Touch Memory.....	13
3.3.2. Работа клавиатуры при подключении по интерфейсу Wiegand	13
3.3.3. Работа клавиатуры при подключении по интерфейсу Parsec	13
3.3.4. Работа клавиатуры при подключении по интерфейсу OSDP	14
3.4. Возврат к заводским настройкам	14
3.5. Подключение считывателя для работы с утилитой PNR_Tune.....	15
4. ВОЗМОЖНЫЕ ПРОБЛЕМЫ И ИХ РЕШЕНИЯ	15
5. РЕМОНТ	16

1. ОПИСАНИЕ СЧИТЫВАТЕЛЯ

1.1. Общие сведения

Считыватели выполнены в виде функционально законченного устройства в пластиковом корпусе, герметизированном силиконовым компаундом, с двухцветным светодиодом и встроенным источником звукового сигнала для индикации состояний. Также считыватель имеет встроенную клавиатуру, что позволяет использовать его на точках прохода, где необходим доступ по карте и ПИН-коду.

Внешний вид считывателей представлен на рисунке 1.

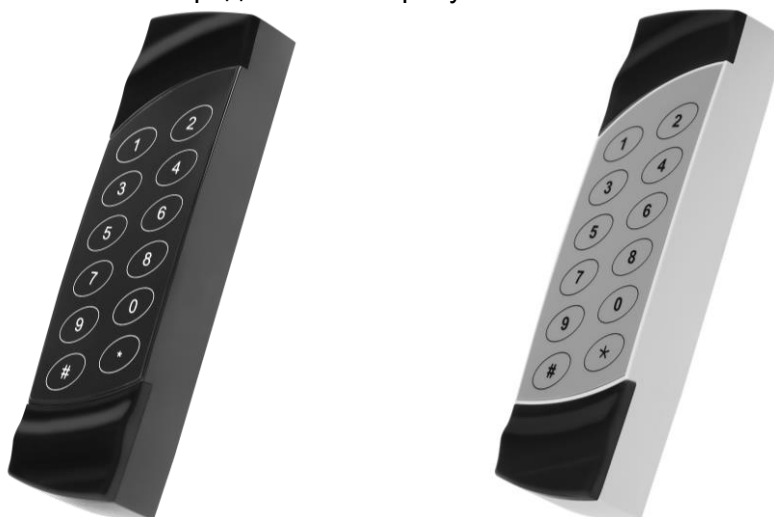


Рисунок 1. Считыватели серии PNR-P26 в черном и сером исполнении

1.2. Питание

Питание считывателя осуществляется от стабилизированного источника постоянного тока. Обычно таким источником является БП контроллера, к которому подключен считыватель.

1.3. Кабели

Подключение считывателя к контроллеру системы управления доступом производится 8-жильным цветным кабелем. Назначение проводов кабеля считывателя для различных режимов приведено в таблице 2.

Таблица 2.

Цвет провода	Wiegand	Touch Memory	Parsec	OSDP
Красный	+12B	+12B	+12B	+12B
Черный	GND	GND	GND	GND
Белый	W1	SIG Соединяются вместе	SIG Соединяются вместе	A+
Зеленый	W0			B-
Оранжевый	LED-G			IN1 (DC)
Желтый	BEEP	BEEP*	ADR	Соединяется с зеленым
Коричневый	LED-R	LED-R		IN2 (RTE)
Синий**	SECURE	SECURE	SECURE	SECURE

*В режиме Touch Memory, если управление индикацией не используется, оранжевый и желтый провода (LED-G/SIG/IN1 и BEEP/ADR) необходимо соединить с черным (GND).

** При соединении синего провода с черным (SECURE и GND) считыватель переходит в защищенный режим работы с картами Mifare Classic 1K/4K (раздел 3.2.5).

При использовании неэкранированного многожильного сигнального кабеля с сечением каждого провода 0,22 кв. мм максимальное удаление считывателя от контроллера составляет для протоколов **Parsec**, **Wiegand** и **Touch Memory** - 50 метров.

При подключении считывателя по протоколу **Parsec** увеличенные до 0,32 мм² сечения общего и питающего проводов требуются в следующих случаях:

- удаление считывателя от контроллера более чем на 50 метров (до максимальных 100 метров);
- подключение по 3-м проводам двух считывателей.

Увеличить сечение можно, например, объединив два провода в кабеле.

Подключение считывателей по протоколу **OSDP** осуществляется только при помощи витой пары не ниже третьей категории. Максимальная дальность при этом составляет 1200 метров (без учета проводов питания). Если при установке считывателя на большом расстоянии от контроллера напряжение питания на считывателе падает ниже 9 вольт, рекомендуется использовать следующие решения:

- увеличить сечение питающего провода, например, объединив два провода в кабеле. Если это не помогло, то
- запитать считыватель от индивидуального стабилизированного источника.

Подробнее о выборе кабелей смотрите документ «Интерфейсы подключения СКУД Parsec», доступный на сайте производителя. В случае необходимости [обратитесь](#) в техподдержку Parsec.

2. РАБОТА СЧИТЫВАТЕЛЯ

В считывателях с различными версиями прошивки поддерживаются режимы прохода в соответствии с таблицей:



Режимы	Версии прошивки		
	до 1.3	1.3 и выше	3.4 и выше
Карта + ПИН	+	+	+
Только ПИН	-	только для OSDP	+
Только карта	-	-	+

«+» - режим доступен для всех интерфейсов подключения.

«-» - режим недоступен для всех интерфейсов подключения

Считыватель получает код идентификатора при поднесении его на расстояние считывания и передает контроллеру. Следующий раз идентификатор может быть прочитан в случае, если он был удален из зоны считывания на время не менее 0,5 секунды.

При работе по протоколу **Wiegand** код идентификатора передается однократно.

При работе по протоколу **Touch Memory** считыватель передает полный код идентификатора 3 раза, после чего переходит в режим ожидания нового кода.

При работе по протоколу **Parsec** считыватель передает код идентификатора по запросу от контроллера.

При работе по протоколу **OSDP** считыватель передает код идентификатора в ответ на запросы контроллера.

2.1. Формат выходного сигнала

Выходной сигнал считывателя формируется в зависимости от интерфейса подключения:

- **Wiegand** – зеленый и белый провода (W0/SIG/B- и W1/SIG/A+) подключены к соответствующим клеммам контроллера или интерфейса. Сигнал выдается в формате Wiegand;
- **Touch Memory** – зеленый и белый провода (W0/SIG/B- и W1/SIG/A+) соединены и подключены к соответствующей клемме контроллера. В данном режиме считыватель имитирует работу ключей Touch Memory типа DS1990A производства фирмы Dallas Semiconductor, и может использоваться с контроллерами, ориентированными на данный тип устройств идентификации. При этом механизм антиколлизии iButton не поддерживается, то есть к каждому входу контроллера может быть подключен только один считыватель;

- При работе по протоколу **Parsec** линия SIG считывателя (зеленый + белый + оранжевый провода) является двунаправленной (таблица 2, рисунки 5 и 6). По ней считыватель передает контроллеру считанный с карты код во внутреннем формате системы Parsec;
- **OSDP** – желтый и зеленый провода соединены (BEEP/ADR/B-и W0/SIG/B-) и подключены к линии -B интерфейса RS-485, белый провод подключен к линии +A этого интерфейса.

2.2. Индикация работы

2.2.1. Сигналы управления индикацией

В режиме **Wiegand** внешнее управление (включение) световым и звуковым индикаторами осуществляется логическим «нулем».

В режиме **Touch Memory** полярность управления индикацией изменяется на противоположную, то есть включение светового и звукового индикаторов осуществляется логической «единицей».

В режимах **Parsec** и **OSDP** команды управления индикацией считывателю выдает контроллер.

2.2.2. Определение типа интерфейса

При включении считывателя загорается зеленый светодиод и происходит определение типа выходного интерфейса. Если считыватель исправен, то приблизительно через 1 секунду он сообщает об интерфейсе следующей звуковой сигнализацией:

Wiegand	Короткий сигнал
Touch Memory	Два коротких сигнала
Parsec	Три коротких сигнала
OSDP	Четыре коротких сигнала

Если при помощи специальной утилиты PNR_Tune или технологической картой Parsec вместо установленного по умолчанию автоопределения интерфейса (по скоммутированным проводам) выбран конкретный интерфейс, то звуковых сигналов считыватель подавать не будет, а сразу перейдет в режим ожидания технологической карты Parsec.

После определения типа интерфейса считыватель ожидает технологической карты в течение 10 секунд, по истечении которых гасит зеленый светодиод и переходит в рабочий режим; световая и звуковая индикация считывателя работает в соответствии с настройками устройства, к которому он подключен.

2.2.3. Технологические карты Parsec

Считывание технологической карты приводит к перепрограммированию считывателя, при условии, что она подносится к нему в течение 10 секунд после включения питания. Однако необходимо следить, чтобы задаваемые технологической картой Parsec настройки не вступали в конфликт с аппаратными настройками, задаваемыми путем коммутации проводов считывателя.

Установленные технологической картой Parsec типы обрабатываемых проходных карт сохраняются и восстанавливаются после пересброса по питанию.

Технологическая карта Parsec создается при помощи утилиты PNR_Tune.

2.2.4. Индикация чтения кода карты

При считывании кода карты считыватель издает короткий звуковой сигнал и кратковременно зажигает зеленый светодиод. Данная индикация подтверждает правильность считывания кода, но никак не связана с правами карты в системе. Дальнейшая индикация определяется контроллером в соответствии с принятым им решением.

В режиме Parsec индикация чтения кода карты может быть разрешена либо запрещена при конфигурировании контроллера в ПО ParsecNET.

2.2.5. Индикация состояния точки прохода при подключении по интерфейсам Touch Memory и Wiegand

При подключении по этим интерфейсам внешнее управление индикацией осуществляется по линиям LED-G/SIG/IN1, LED-R/IN2 и BEEP/ADR/B- (таблица 2). Световая и звуковая индикация включается:

- Для интерфейса **Touch Memory** – логической единицей на соответствующих входах;
- Для интерфейса **Wiegand** – логическим нулем.

Если, например, у контроллера имеется выход управления только зеленым светодиодом, но необходимо, чтобы в режиме Wiegand при погашенном зеленом горел красный светодиод, сделайте следующее:

1. С помощью пользовательской утилиты PNR_Tune установите для красного светодиода активный уровень «единица» вместо «нуля»;
2. Соедините вместе оранжевый и коричневый провода управления зеленым и красным светодиодом (LED-G/SIG/IN1 и LED-R/IN2) и подключите их к выходу контроллера, управляющего зеленым светодиодом.

В этом случае при подаче управляющего сигнала нулевого уровня зеленый светодиод будет включаться, а красный, наоборот, на это время выключаться.

Аналогичное решение применяется и при подключении по интерфейсу Touch Memory с учетом полярности активных уровней для данного интерфейса (рисунок 3).

2.2.6. Индикация состояния точки прохода при подключении по интерфейсу Parsec

Для индикации принятого контроллером решения, а также для отображения особых состояний системы (охрана, блокировка, аварийное открывание двери) контроллер передает считывателю соответствующие команды (таблица 3).

Таблица 3.

Режим	Состояние индикаторов	Примечание
Дежурный режим (режим ожидания)	Постоянный красный	Если в настройках контроллера стоит флажок «Индикатор питания» (по умолчанию установлен).
Замок открыт	Постоянный зеленый	
Охрана	Мигающий красный	
Блокировка	Мигающий зеленый	
Аварийное открывание двери	Постоянный зеленый и прерывистый звуковой сигнал	

2.2.7. Индикация состояния точки прохода при подключении по интерфейсу OSDP

При подключении по интерфейсу OSDP индикация точки прохода полностью определяется контроллером.

2.3. Работа с устройствами под управлением ОС Android

Чтобы использовать устройство с NFC-модулем в качестве карты доступа, на нем должна быть установлена ОС Android версии 4.4 или выше, а также программа Parsec Card Emulator. Эта программа хранит идентификатор доступа, который выдается через NFC-модуль при поднесении устройства к считывателю. Кроме этого, подключив считыватель для работы с утилитой PNR_Tune, нужно в окне утилиты в блоке "Читать карты" установить флажок "Parsec Smartphone".

2.4. Предоставление доступа по iPhone

Начиная с версии прошивки 3.9 считыватель может использоваться для предоставления доступа по смартфонам и умным часам компании Apple, имеющим настроенную систему мобильных платежей ApplePay.

Функция включается отдельным флажком в интерфейсе утилиты PNR_Tune.

Для использования этой функции необходимо наличие на смартфоне iPhone виртуальной банковской карты по стандарту EMV. Для доступа необходимо активировать карту (так же, как при осуществлении платежа), для чего требуется ввод кода, сканирование отпечатка или идентификация по лицу в зависимости от того, как настроена активация на смартфоне.

При использовании виртуальной карты в СКУД используется только часть доступного для чтения PAN номера карты, доступ к платежной части невозможен виду полной закрытости этой информации.

3. ЭКСПЛУАТАЦИЯ

3.1. Монтаж

3.1.1. Меры безопасности

При установке и эксплуатации устройства необходимо руководствоваться «Правилами технической эксплуатации электроустановок потребителей» (Приказ Минэнерго РФ от 13.01.2003 N 6).

К монтажу считывателей допускаются лица, изучившие настоящее руководство, имеющие аттестацию по технике безопасности при эксплуатации электроустановок не ниже 3 группы и прошедшие инструктаж по технике безопасности на рабочем месте.

Проведение всех работ по подключению и монтажу считывателя не требует применения специальных средств защиты.



ВСЕ ПОДКЛЮЧЕНИЯ ПРОИЗВОДИТЕ ТОЛЬКО ПРИ ОТКЛЮЧЕННОМ ПИТАНИИ КОНТРОЛЛЕРА И СЧИТЫВАТЕЛЯ.

3.1.2. Общие рекомендации

Выбор кабеля и способа его прокладки должен производиться в соответствии с требованиями СНиП 3.05.06-85, ВСН116-87, НПБ88-2001.

При подключении оборудования необходимо строго соблюдать полярность соединения устройств.

Не рекомендуется устанавливать считыватель на металлическую поверхность, так как в этом случае расстояние считывания уменьшается. Считыватели должны располагаться на расстоянии не менее 50 см друг от друга. При креплении считывателя необходимо обеспечить радиус изгиба кабеля у основания считывателя не менее 10 мм.

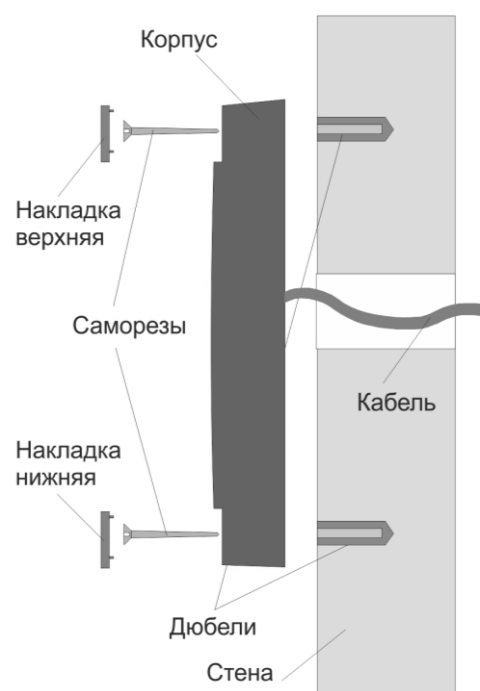


Рисунок 2. Крепление считывателя

3.1.3. Крепление считывателя

Просверлите на одной вертикальной линии два отверстия $\varnothing 6$ мм и глубиной 35 мм. Расстояние между центрами отверстий – 132 мм. Вставьте в них дюбели из комплекта поставки.

Подключите считыватель к предварительно проложенному кабелю, соединяющему его с контроллером, после чего закрепите корпус саморезами, входящими в комплект поставки.

Защелкните верхнюю и нижнюю наклейки. При необходимости наклейки можно дополнительно зафиксировать каплей нитроклея, но в этом случае демонтаж считывателя будет затруднен.

Схема крепления показана на рисунке 2.

Декоративные наклейки можно снять, аккуратно поддев их сбоку тонкой отверткой.

3.2. Подключение считывателя

Считыватель автоматически определяет тип интерфейса при включении питания в зависимости от варианта соединения сигнальных проводов (таблица 2):



При назначении выходного интерфейса в утилите PNR_Tune, коммутация проводов должна соответствовать назначенному интерфейсу.

3.2.1. Подключение по интерфейсу Touch Memory

Для работы считывателя по интерфейсу Touch Memory соедините зеленый и белый провода (W0/SIG/B- и W1/SIG/A+) и подключите их к клемме считывателя на контроллере (рисунок 3).

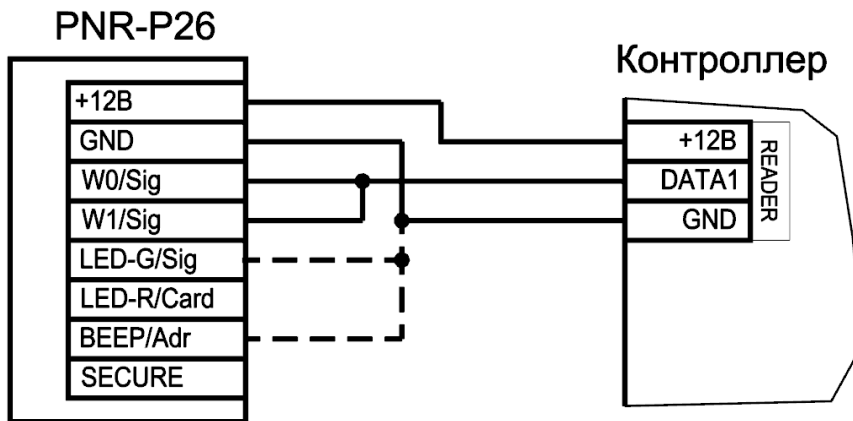


Рисунок 3. Пример подключения считывателя по интерфейсу Touch Memory

Если управление индикацией не используется, то оранжевый и желтый провода (LED-G/SIG/IN1 и BEEP/ADR) должны быть соединены с общим черным проводом (GND) (как показано на рисунке 3), в противном случае зеленый светодиод и звуковой сигнал будут работать постоянно. При необходимости использования индикации подключите оранжевый, коричневый и желтый провода (LED-G/SIG/IN1, LED-R/IN2 и BEEP/ADR) к контроллеру как указано в руководстве по эксплуатации последнего.

Для подключения считывателя к контроллеру Parsec по интерфейсу Touch Memory необходимо использовать модуль сопряжения NI-TW (подробнее в Руководстве по эксплуатации NI-TW).

3.2.2. Подключение по интерфейсу Wiegand

Подключение считывателя по интерфейсу Wiegand производится к контроллерам СКУД, поддерживающим данный интерфейс (рисунок 4).

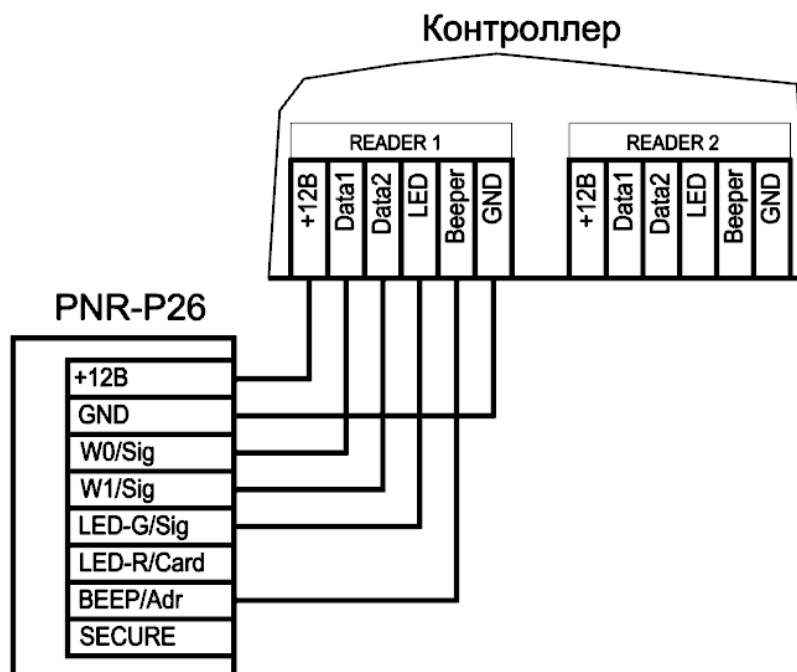


Рисунок 4. Подключение считывателя по интерфейсу Wiegand

Для подключения считывателя к контроллеру Parsec по интерфейсу Wiegand необходимо использовать модуль сопряжения NI-TW. Подключение к нему аналогично подключению к контроллеру с интерфейсом Wiegand (подробнее в Руководстве по эксплуатации NI-TW).

3.2.3. Подключение по интерфейсу Parsec

Для работы по протоколу Parsec подключите считыватель к контроллерам марки Parsec. Для этого соедините зеленый, белый и оранжевый провода (W0/SIG/B-, W1/SIG/A+ и LED-G/SIG/IN1) и подключите их к клемме SIG контроллера.

При подключении к контроллерам NC-1000M, NC-5000 и NC-32K/NC-32K-IP настоятельно рекомендуется использовать только зеленый провод, без белого и оранжевого. В противном случае считыватели могут в произвольные моменты времени выдавать ложные коды вида "1CFFFFFF".

Кроме того, в системе Parsec каждый считыватель имеет собственный адрес: 1 (внутренний считыватель, рисунок 5) или 0 (наружный, рисунок 6), – что позволяет использовать один кабель от контроллера для подключения двух считывателей.

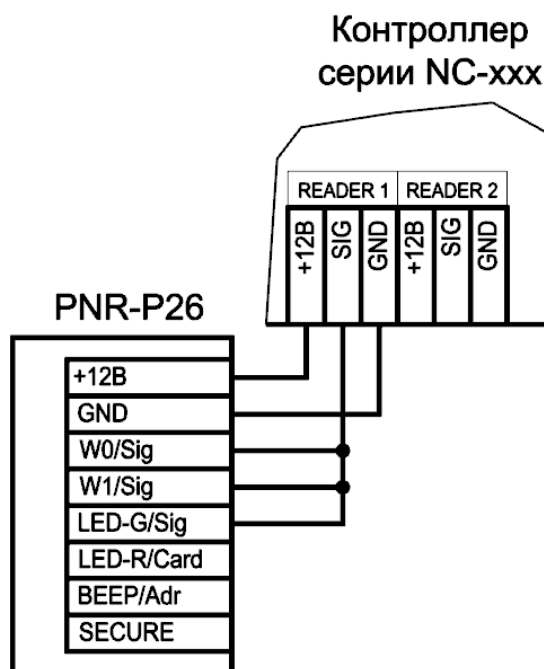


Рисунок 5. Подключение считывателя по интерфейсу Parsec, адрес 1 (внутренний)

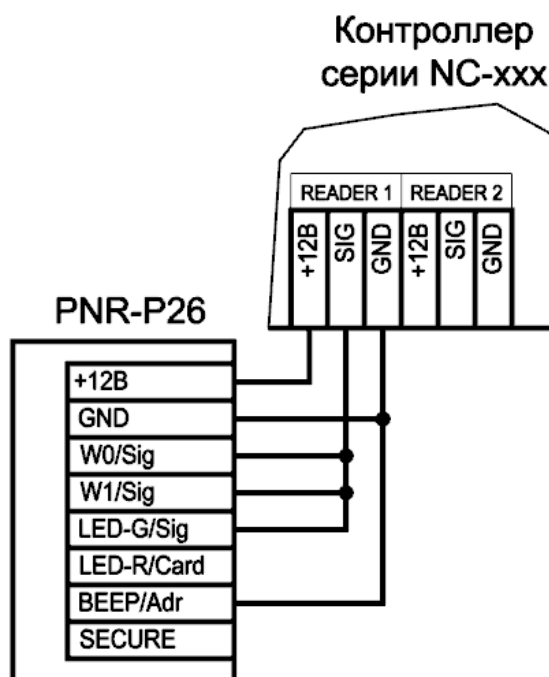


Рисунок 6. Подключение считывателя по интерфейсу Parsec, адрес 0 (наружный)

Данная модель считывателя определяет адрес в момент подачи питания. Для смены адреса необходимо выключить питание, изменить коммутацию желтого провода (BEEP/ADR/B-) и вновь подать питание на считыватель.

3.2.4. Подключение по интерфейсу OSDP

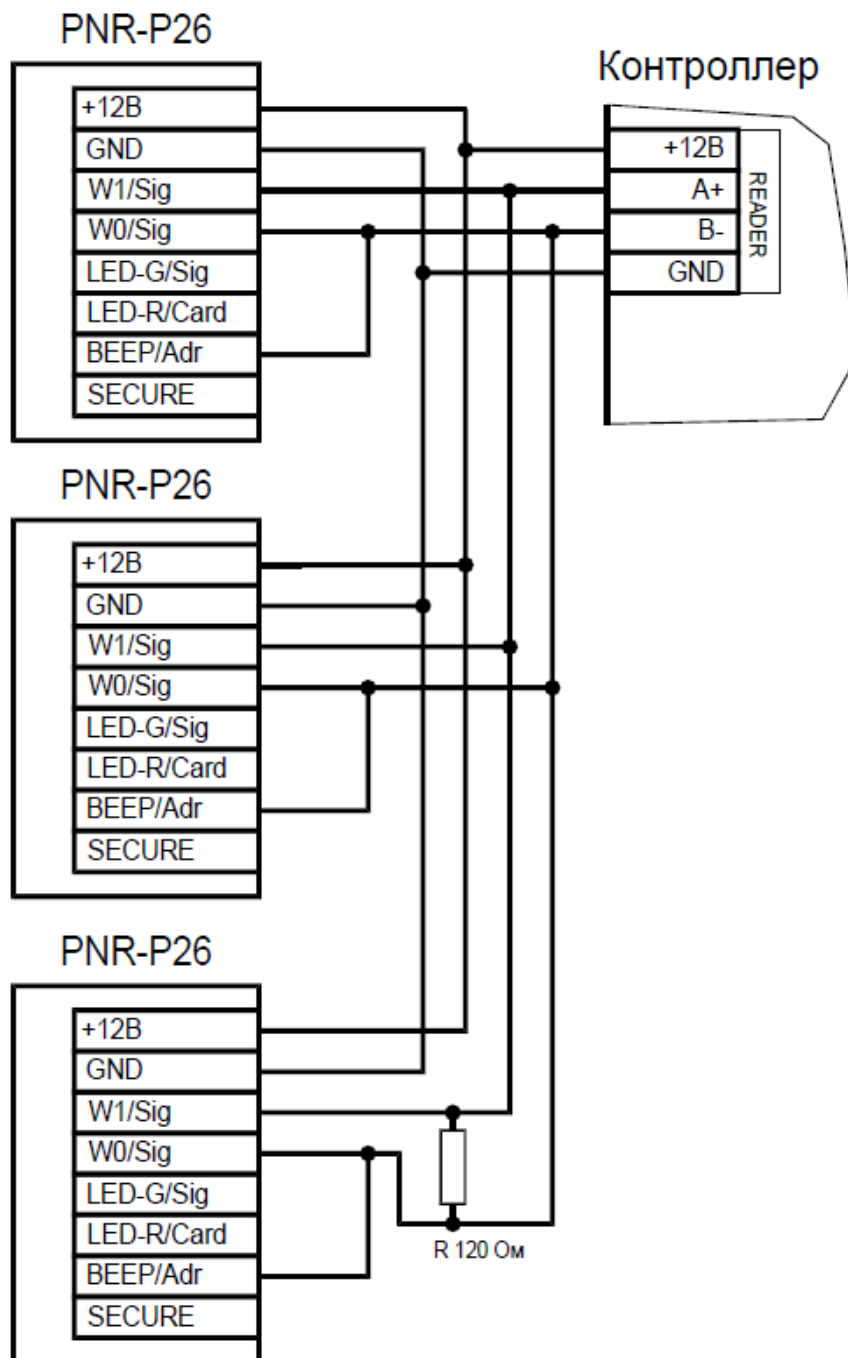


Рисунок 7. Подключение считывателя по интерфейсу OSDP

Считыватель (или несколько считывателей) подключаются к линии RS-485 как показано на рисунке выше. При этом каждый считыватель должен иметь уникальный адрес на линии (программируется до подключения при помощи утилиты PNR_Tune), а на последнем считывателе на линии параллельно линии подключается терминирующий резистор номиналом 120 Ом.



Даже если к контроллеру подключен один считыватель, но длина кабеля превышает 10 метров, на считыватель необходимо установить терминирующий резистор (рисунок 7).

Настоятельно рекомендуется не подключать к одному контроллеру более 8 считывателей. В противном случае время отклика при поднесении карты может значительно увеличиваться.

3.2.5. Защищенный режим



Защищенные режимы предусмотрены только для карт Mifare, и могут быть реализованы при подключении считывателя по всем интерфейсам: Parsec, Wiegand, Touch Memory и OSDP.

Для увеличения безопасности при использовании карт семейства Mifare может применяться защищенный режим, в котором считыватель и карта проводят процедуру взаимной аутентификации. При аутентификации считыватель обращается к одному из секторов карты, и если ключ для доступа к этому сектору правильный, то аутентификация считается успешной. Если аутентификация не пройдена — карта считывателем игнорируется.

При успешной аутентификации, в зависимости от варианта защищенного режима, считыватель для получения доступа передает контроллеру код:

1. записанный в данном секторе карты при ее программировании утилитой SePro 3 (режим «Защищенный Parsec»);
2. UID карты (режим «Защищенный UID»). (UID – неизменяемый уникальный код карты, записанный при ее производстве).

С картами Mifare ID может использоваться только второй вариант, т.к. у них имеется всего один нулевой сектор.

Считыватель в заводской конфигурации при переводе в защищенный режим будет настроен на работу с первым сектором карты и с транспортными ключами доступа Parsec.



При использовании защищенного режима обязательно следует сменить транспортный ключ доступа на собственный, никому не известный.

Данная процедура, как и последующее программирование карт доступа, производится с помощью утилиты SePro 3. Для смены ключей в считывателях с помощью утилиты создается специальная мастер-карта, по предъявлению которой считыватели перепрограммируются — в них заносятся новые ключи и номер сектора, с которым в дальнейшем необходимо работать. Храните мастер-карту в надежном месте.

Переход из режима работы по UID карты в режим «Защищенный Parsec» может осуществляться аппаратно, путем замыкания синего провода (SECURE) на общий (GND). Аппаратное включение режима имеет приоритет над режимом, заданным в конфигурации считывателя. Иными словами, при замыкании синего и черного проводов считыватель работает только в режиме «Защищенный Parsec», игнорируя настройки утилиты PNR_Tune.

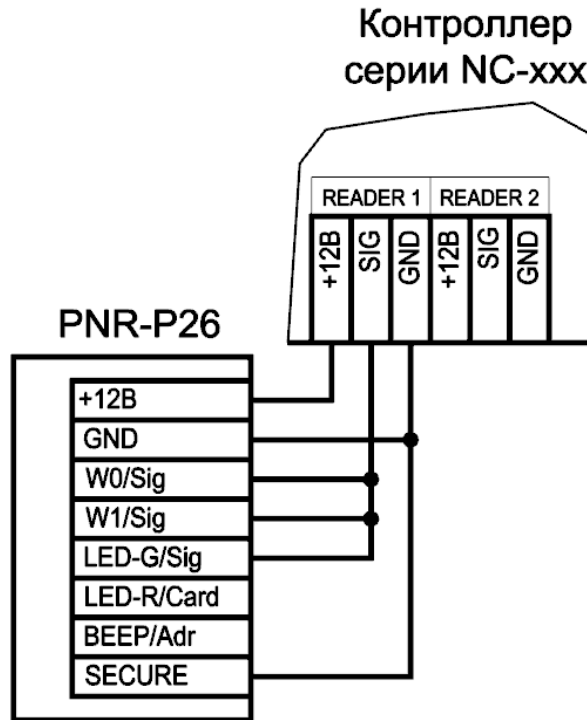


Рисунок 8. Аппаратное включение режима «Защищенный Parsec» на примере считывателя, подключенного по интерфейсу Parsec

Если синий провод (SECURE) не подключен к черному (GND), то режим «Защищенный Parsec» можно включить, установив одноименный флажок в настройках утилиты PNR_Tune. Далее конфигурация переносится в считыватель либо по интерфейсу RS-485, либо при помощи технологической карты Parsec, которая также создается с помощью данной утилиты. Считыватель читает новую конфигурацию с технологической карты в рабочем режиме в течение 10 секунд после подачи питания.

Таким же способом можно установить и режим «Защищенный UID», а также вернуть считыватель к работе по UID карты.

Аппаратный перевод считывателя в защищенный режим и обратно может производиться оперативно, то есть можно, например, в ночное время переводить считыватель в режим «Защищенный Parsec» с помощью тумблера, а в дневное время работать по серийному номеру карты (UID) или в режиме «Защищенный UID».

3.3. Работа клавиатуры

Специфика работы сенсорной клавиатуры заключается в невозможности её работы при чтении карты, поэтому считыватель и клавиатура работают поочередно:

- в дежурном режиме считыватель ожидает поднесения карты;
- после прочтения карты считыватель переходит в режим ожидания ввода ПИН-кода, который длится 10 сек. В течение этого режима считыватель не реагирует на поднесение карты;
- по истечении времени ожидания или после передачи ПИН-кода считыватель вновь возвращается в дежурный режим.

Введенный с клавиатуры код заносится в буфер и передается при нажатии на клавишу «#». Нажатие клавиши «*» (звездочка) в процессе набора приводит к очистке внутреннего буфера и позволяет начать ввод ПИН-кода заново. Обратите внимание, в режиме «только ПИН» при подключении по протоколу OSDP коды клавиш передаются сразу при нажатии.

После перехода в режим ввода ПИН-кода взводится таймер таймаута (по умолчанию 10 секунд). После нажатия очередной клавиши таймер начинает отсчет заново.

При работе клавиатуры нажатие на любую клавишу сопровождается коротким (примерно 60 мс) звуковым сигналом и вспышкой зеленого индикатора (кроме тех случаев, когда надо подать предупреждающий сигнал).

3.3.1. Работа клавиатуры при подключении по интерфейсу Touch Memory

Коды нажатых клавиш выводятся в стандартном формате: код семейства (значение 03) – 6 байтов кода – CRC8, что иллюстрируется рисунком ниже.

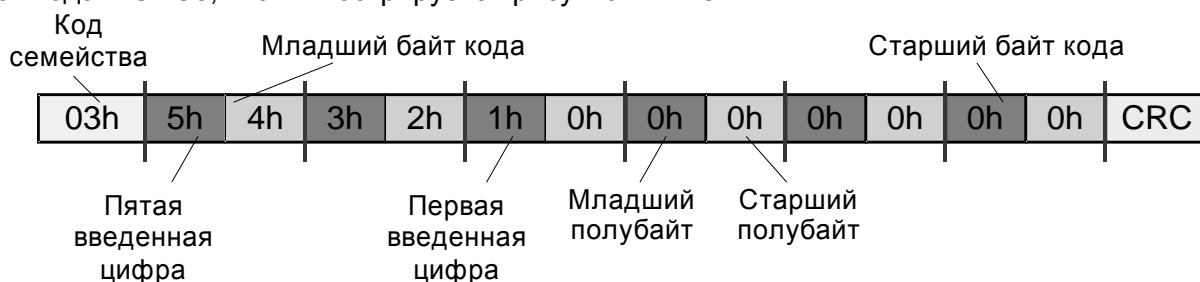


Рисунок 9.

Код каждой клавиши – двоично-десятичный (BCD), то есть в каждом байте передаются коды двух нажатых клавиш.

Код последней нажатой клавиши содержится в младшем полубайте младшего байта кода, предпоследней – в старшем полубайте этого байта и так далее. На месте неиспользуемых цифр значение кода равно нулю.

Всего пользователь может ввести до 12 цифр кода. При попытке ввести большее количество коды ранее введенных цифр будут вытесняться.

3.3.2. Работа клавиатуры при подключении по интерфейсу Wiegand

При подключении по интерфейсу Wiegand коды нажимаемых клавиш выводятся в формате HID или Motorola, в зависимости от конфигурации считывателя. Коды клавиш в этих форматах представлены в таблице ниже.

Таблица 5.

Коды клавиатуры при выходе			
	Wiegand HID		Wiegand Motorola
0	0 0000 1	0	1111 0000
1	0 0001 0	1	1110 0001
2	0 0010 0	2	1101 0010
3	0 0011 1	3	1100 0011
4	1 0100 1	4	1011 0100
5	1 0101 0	5	1010 0101
6	1 0110 0	6	1001 0110
7	1 0111 1	7	1000 0111
8	1 1000 1	8	0111 1000
9	1 1001 0	9	0110 1001
*	1 1010 0	*	0101 1010
#	1 1011 1	#	0100 1011

Считыватель начинает реагировать на клавиатуру только после поднесения карты и передачи ее кода на контроллер. Код каждой нажатой клавиши передается сразу после нажатия. Ввод кода прекращается после нажатия клавиши «#», код которой также передается на контроллер.

3.3.3. Работа клавиатуры при подключении по интерфейсу Parsec

При работе с интерфейсом Parsec считыватели работают по аналогии с ранее выпускавшимися моделями (например, PR-P16). После поднесения карты из ее кода по определенному алгоритму вычисляется соответствующий ей ПИН-код (так же, как при занесении кода карты в базу данных в ПО ParsecNET).

После этого считыватель переходит в режим ввода ПИН-кода, который прекращается либо по таймауту (тогда на контроллер ничего не передается), либо по нажатию клавиши «#». После нажатия «решетки» считыватель проверяет корректность введенного кода, и при его правильности передает код карты контроллеру.

Если введенный код некорректен, то считыватель издает предупреждающий сигнал, и ожидает повторного ввода ПИН-кода. При трехкратном неправильно введенном ПИН-коде считыватель передает контроллеру признак подбора кода и работа считывателя блокируется на одну минуту

Если после поднесения карты введен правильный ПИН-код, увеличенный на единицу в младшем разряде, то считыватель передает контроллеру так называемый «код принуждения», что позволит пользователю войти в помещение, но при этом в системе сформируется тревога.

3.3.4. Работа клавиатуры при подключении по интерфейсу OSDP

По умолчанию в режиме OSDP считыватель работает аналогично остальным режимам: ждет поднесения карты, а после ее прочтения передает код на контроллер и переходит в режим ввода ПИН-кода.

Дополнительно определенными командами можно перевести считыватель в режим работы одной клавиатуры («только ПИН») при условии, что считыватель имеет прошивку 1.3 и выше. В этом случае считыватель не читает коды карт, а передает только вводимые коды, каждый из которых должен завершаться нажатием клавиши «#». В этом режиме можно другой командой от контроллера перевести считыватель в режим посимвольного вывода кодов нажимаемых клавиш, то есть считыватель не будет ждать нажатия клавиши «#» как признака окончания ввода, а сразу передаст код любой нажатой клавиши.

3.4. Возврат к заводским настройкам

Считыватели поставляются со следующими установками по умолчанию:

Параметр	Возможные значения	Примечания	По умолчанию
Активный уровень индикации Wiegand	Низкий/высокий для каждого светодиода и источника звукового сигнала		Низкий
Активный уровень индикации Touch memoгу	Низкий/высокий для каждого светодиода и источника звукового сигнала		Высокий
Формат Wiegand	От 26 до 58 бит		26 битный
Режим клавиатуры (прошивка 3.4 и выше)	«карта + ПИН», «только карта» и «только ПИН»	Все интерфейсы подключения	Карта + ПИН
Таймаут клавиатуры	От 1 до 128 секунд		10 секунд
Тип вывода клавиатуры в Wiegand	HID, Motorola (Indala)		HID
Выводить код принуждения в статусе	Да/нет	Для интерфейса Parsec	Нет
Индикация открытой двери	Зеленый светодиод, светодиод + источник звукового сигнала	Для интерфейса Parsec	Только светодиод
Адрес считывателя	1 - 126	Для интерфейса OSDP	Адрес 1
Скорость обмена	9600 - 115200	Для интерфейса OSDP	9600
Тип интерфейса	Автоматически, Wiegand, Touch, Parsec, OSDP		Автоматически
Типы обслуживаемых карт	Тип A (ISO-14443-A) Mifare защищенный I-Code (ISO-15693) ISO-14443-B Смартфон с NFC в режиме Parsec		Mifare в режиме серийного номера

Защищенный режим Mifare	Защищенный Parsec Защищенный UID	Раздел 3.2.5.	Незащищенный режим
Номер сектора для защищенного режима	0 - 16		Сектор 1
Ключ защищенного режима Mifare		Перепрограммируется мастер-картой Parsec	Транспортный Parsec

Для изменения или восстановления заводских установок используется специальная утилита программирования параметров считывателей PNR_Tune, которую можно скачать с сайта www.parsec.ru.

Если в процессе программирования считывателя что-то пошло не так, исправить ситуацию можно, вернув заводские настройки. Все данные, хранящиеся в считывателе, будут утрачены. Чтобы вернуть считыватель к заводским настройкам, выполните следующие действия:

- Отключите питание считывателя;
- Соедините зеленый и синий провода (W0/SIG/B- и SECURE);
- Остальные провода считывателя оставьте неподключенными;
- Подайте питание на считыватель. Считыватель издаст один длинный и один короткий звуковой сигнал.
- В течение 10 секунд разъедините зеленый и синий провода (W0/SIG/B- и SECURE) и соедините зеленый и коричневый (W0/SIG/B- и LED-R/IN2). Считыватель издаст один короткий и один длинный звуковой сигнал, а установки вернуться к заводским значениям;
- Отключите питание считывателя, разъедините все провода.

После этого считыватель можно использовать дальше, как обычно.

3.5. Подключение считывателя для работы с утилитой PNR_Tune

Для программирования считывателей через интерфейс RS-485 требуется конвертер USB<->RS-485. Обычно к ПК конвертер подключается через USB-порт, а в диспетчере устройств Windows отображается как виртуальный COM-порт. Для выбранной модели конвертера необходимо установить предназначенный для него драйвер.

Для перехода в режим программирования параметров и обновления прошивки необходимо сделать следующие операции:

- Отсоедините провод питания считывателя;
- Соединить белый и коричневый провода (W1/SIG/A+ и LED-R/IN2) и подключите их к линии +A интерфейса RS-485;
- Подключите зеленый провод (W0/SIG/B-) к линии -B;
- Остальные провода оставьте не подключенными;
- Подайте питание на считыватель.

В режиме программирования считыватель поочередно мигает зеленым и красным светодиодом.

4. ВОЗМОЖНЫЕ ПРОБЛЕМЫ И ИХ РЕШЕНИЯ

Проблема	Причина	Решение
Считыватель с подключенным питанием не реагирует на карту.	Выбранные считыватели не читают нужные форматы карт.	Замена считывателей или карт.
	Неправильно подключен считыватель.	Подключить в соответствии с полным руководством.
	Неверный выбор типа кабеля для коммутации считывателей и контроллера или превышение его максимальной длины.	Заменить кабель (увеличить сечение), уменьшить его длину (перенести контроллер ближе к считывателю). Раздел 1.3.

Проблема	Причина	Решение
Неустойчивая связь контроллера со считывателем. При подключении по протоколу Parsec контроллер доступа формирует транзакцию «Взлом считывателя» или «Взлом внутреннего считывателя».	Ошибки монтажа считывателей: <ul style="list-style-type: none"> • Неправильное крепление считывателей (пережат кабель) • Неправильно скоммутированы провода считывателей (неправильная адресация – внешний/внутренний, перепутана полярность). 	Подключить считыватели к контроллеру в соответствии с полным руководством.
	Ошибки при прокладке кабельных трасс.	Неэкранированный кабель должен прокладываться отдельно от силовых, иначе э/м наводки будут вызвать потерю связи со считывателем. Экранированный кабель необходимо заземлять.
	Замок, управляемый контроллером СКУД не зашунтирован варистором.	Подключите варистор в соответствии с инструкцией на контроллер.

5. РЕМОНТ

Если у вас возникли проблемы, которые вы не в состоянии решить самостоятельно даже после изучения полного Руководства пользователя, а также прежде, чем отправлять изделие в ремонт, обратитесь в Службу технической поддержки Parsec:

Тел.: +7 (495) 565-31-12 (Москва и Московская область);

+7 (800) 333-14-98 (по России);

E-mail: support@parsec.ru;

WWW: support.parsec.ru;

График работы Пн.-Пт. 8:00 - 20:00 (по московскому времени);

или в сервисные центры Parsec: www.parsec.ru/service-centers).