

РУКОВОДСТВО ПО ЭКСПЛУАТАЦИИ

Техническое описание. Руководство по монтажу. Паспорт.

ПШБА.304268.107 РЭ

ПАТЕНТ НА ИЗОБРЕТЕНИЕ

№2382861

1. НАЗНАЧЕНИЕ

Замки электромеханические серии Promix-SM112 с шариковым механизмом запираения и встроенным толкателем (далее – замки) предназначены для ограничения доступа в различную торговую мебель:

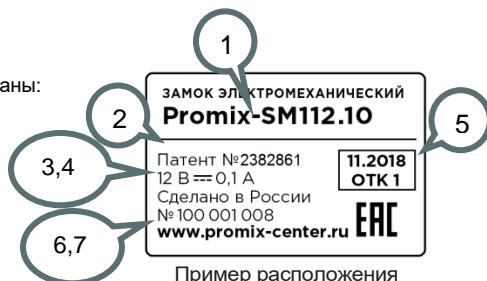
- витрины из ЛДСП или алюминиевого профиля с одной или двумя распашными стеклянными дверцами;
- шкафы и выдвигаемые ящики прилавков из ЛДСП.

С возможностью их дистанционного открывания подачей напряжения питания постоянного тока с помощью выключателей (кнопок) или контроллеров систем контроля и управления доступом, аудио- и видеодомофонов, кодовых панелей и других устройств. Один замок позволяет закрывать сразу две распашные двери, с возможностью установки как на правые, так и на левые двери.

2. МАРКИРОВКА

На этикетке, приклеенной к корпусу замка, указаны:

1. Модель замка.
2. Номер патента.
3. Номинальное напряжение питания.
4. Номинальный потребляемый ток.
5. Дата изготовления и отметка ОТК.
6. Идентификационный номер.
7. Сайт предприятия-изготовителя.



Пример расположения информации на этикетке.

Promix-SM112.10

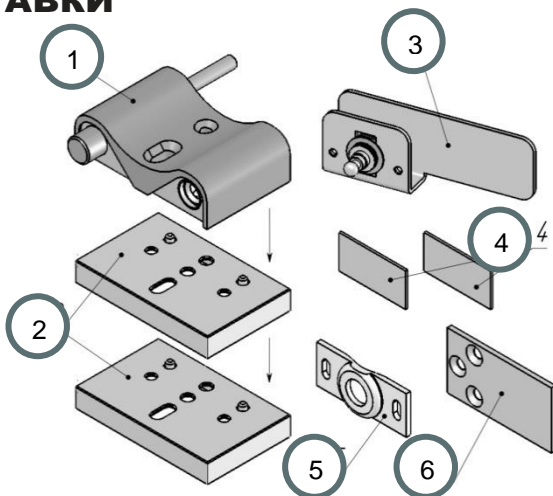
Напряжение питания:
0 – 12В
Исполнение:
1 – нормально закрытый

Перечень доступных к заказу модификаций замков см. п. 5.2.

Цвет изделия указан на наклейке, приклеенной к коробке, после наименования изделия.
Серийные цвета: **Silver** – серебро. Иные цвета доступны по согласованию.

3. КОМПЛЕКТ ПОСТАВКИ

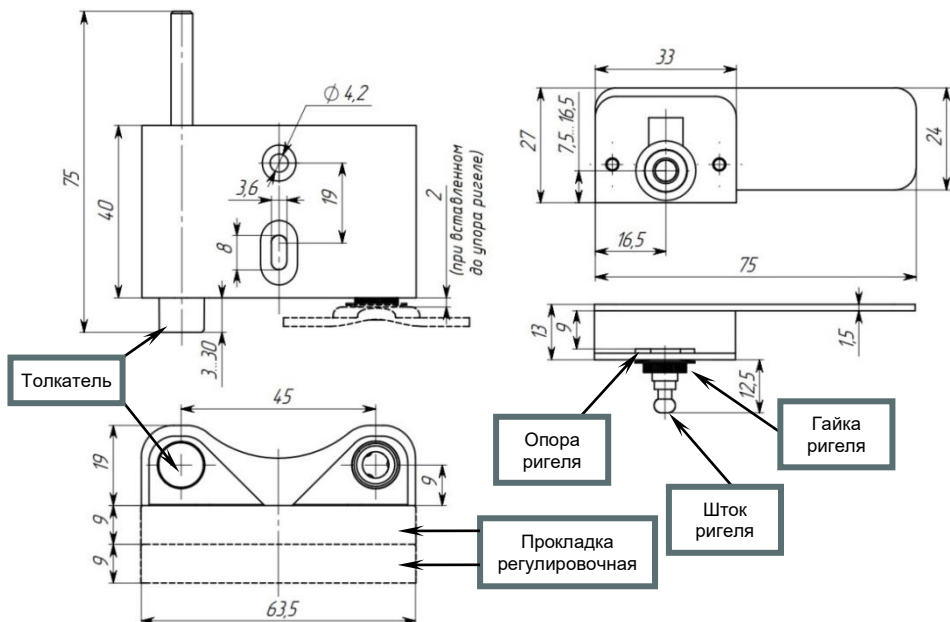
- | | |
|--|-------|
| 1 – Замок | 1 шт. |
| 2 – Прокладка регулировочная | 2 шт. |
| 3 – Ригель с кронштейном крепления (на стекло толщиной 4-8 мм) | 1 шт. |
| 4 – Прокладка упорная под стекло | 2 шт. |
| 5 – Кронштейн крепления ригеля (для ЛДСП) | 1 шт. |
| 6 – Планка запорная (для ЛДСП) | 1 шт. |
| 7 – Винт М3х6 (полукр.) | 2 шт. |
| 8 – Саморез 3,5х15 (полукр.) | 2 шт. |
| 9 – Саморез 3,5х15 (потай.) | 3 шт. |
| 10 – Саморез 3,5х30 (потай.) | 2 шт. |
| 11 – Демпфер силиконовый | 1 шт. |
| 12 – Руководство по эксплуатации | 1 шт. |

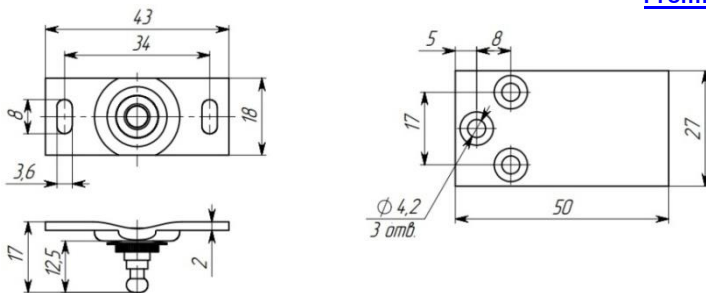


Комплектность изделия проверяйте при покупке! В дальнейшем претензии по комплектности предприятие-изготовитель не принимает.

4. КОНСТРУКЦИЯ И ПРИНЦИП ДЕЙСТВИЯ

Габаритные и установочные размеры замка и ригеля.





В одном корпусе с замком расположен толкатель, что позволяет не устанавливать на дверь ручку. При необходимости замок и толкатель внутри корпуса можно поменять местами, для этого необходимо выкрутить винт на тыльной стороне замка (может быть спрятан под наклейкой) и снять металлическое основание замка.

При подаче напряжения замок разблокируется, но дверь остаётся закрытой. Для открытия двери необходимо нажать на неё, тогда замок встроенным толкателем оттолкнет и приоткроет дверь. Если на дверь не нажали, то после снятия напряжения питания замок заблокируется и дверь останется запертой.

5. ТЕХНИЧЕСКИЕ ХАРАКТЕРИСТИКИ

5.1 ТЕХНИЧЕСКИЕ ХАРАКТЕРИСТИКИ

Модификация	Promix-SM112.10
Исполнение	нормально закрытый
Напряжение питания постоянного тока U, В	12±2
Потребляемый ток, А	0,1 (при 12В)
Длительность импульса питания (не более), с	не нормируется
Минимальная пауза между импульсами, с	не нормируется
Масса изделия (не более), кг	0,2
Усилие удержания (не менее), кг	150
Длина провода питания, м	0,1
Допустимая толщина стекла двери, мм	4-8
Степень защиты IP	Не ниже IP54

5.2 УСЛОВИЯ ЭКСПЛУАТАЦИИ

Окружающая среда при эксплуатации замков должна быть невзрывоопасная и не содержащая токопроводящую пыль и газы, вызывающие коррозию металла и разрушающие изоляцию токопроводников и электроэлементов, не содержащая токопроводящую пыль, водяные пары и исключающая попадание воды, пара, горюче - смазочных веществ.

Климатические условия эксплуатации – УЗ.1 по ГОСТ 15150-69 с расширенным температурным диапазоном:

- температура окружающего воздуха: от -30 до +50 °С;
- относительная влажность воздуха не более 98% при 25°С и более низких температурах без конденсации влаги и образования инея;
- установка внутри или снаружи помещения при обеспечении невозможности попадания внутрь замка влаги, пыли, грязи и т.п.

6. МОНТАЖ И ПОДКЛЮЧЕНИЕ

6.1 МОНТАЖ ЗАМКА И РИГЕЛЯ

1. Установите ригель на дверь (см рис.1 или 2).

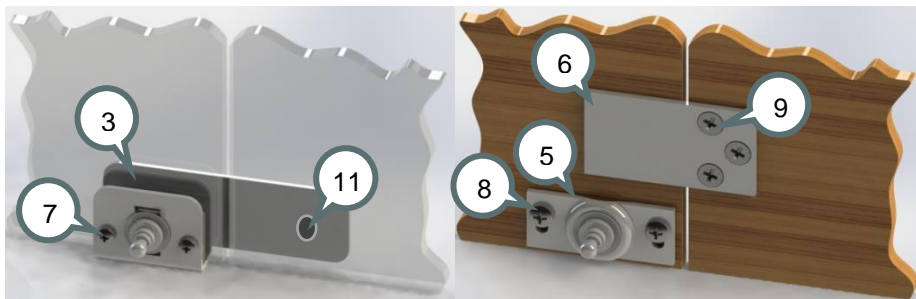


Рис.1

Рис.2

2. Оставив одну дверь открытой, вставьте ригель в замок **1** и закрепите замок на основании так, чтобы ригель входил в неё до упора.
3. Для регулировки высоты расположения замка **1** используйте регулировочные прокладки **2** – подложите одну или две прокладки под замок (см. рис. в п.3 и п.4)
4. Подключите замок (см. п.6.3) и проверьте его работоспособность, подав напряжение питания. Надавите на дверь, чтобы ригель вошел в замок до упора. Замок должен разблокировать ригель. Вытащите ригель из замка.
5. Если при подаче напряжения питания ригель не разблокируется, отрегулируйте положение замка, обеспечив соосность.

6.2 ПЕРЕУСТАНОВКА РИГЕЛЯ И РЕГУЛИРОВКА ДЛИНЫ ШТОКА РИГЕЛЯ

Чтобы снять ригель с кронштейна (или отрегулировать длину штока ригеля) зафиксируйте ключом на 12мм (не входит в комплект поставки) опору ригеля и открутите гайку ригеля (см. рис. в п.4). После перестановки ригеля (и установки необходимой длины штока ригеля) **гайка ригеля должна быть закручена до упора и надёжно затянута.**

6.3 ПОРЯДОК ПОДКЛЮЧЕНИЯ

Управление работой замка происходит подачей и снятием напряжения питания. Для этого обычно используется контроллер (плата управления) или выключатель (кнопка). Установка контроллера производится в соответствии с паспортом на него.

Подсоедините провода питания замка в следующей полярности:

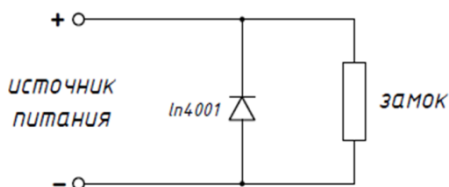
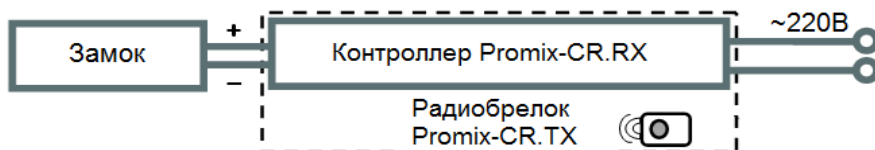
Красный – положительный полюс источника питания;

Синий – отрицательный полюс источника питания;

Рабочий диапазон напряжений см. п. 5.1. Избегайте подачи повышенного напряжения питания.

Подача напряжения обратной полярности не обеспечивает работоспособности замка, но не приводит к поломке замка.

Пример подключения замка к системе дистанционного управления Promix-RDS.



Для избежания помех, создаваемых переключением индуктивной нагрузки электромеханического замка, рекомендуется подключать обратный диод, (например, диод выпрямительный In4001).

Обеспечьте надежный электрический контакт. Во избежание короткого замыкания изолируйте места соединения.

7. ОСОБЕННОСТИ МОНТАЖА И ЭКСПЛУАТАЦИИ

- 1) Возможность использования замков для ограничения доступа в помещения и место установки (снаружи или внутри помещения) определяет **монтажная организация** исходя из особенностей конструкции и способа монтажа, уровня ответственности помещения, назначения режима ограничения доступа и других факторов (наличие охраны, видеонаблюдения и т.п.).
- 2) При монтаже защёлки и ригеля необходимо соблюдать их соосность в пределах допуска свободного хода ригеля.
- 3) Работу установленного замка проверять только при возможности подачи на него напряжения питания.
- 4) При правильно установленном замке присутствует необходимый свободный ход (люфт) двери 1-2мм. Если люфт меньше, то замок при подаче напряжения питания может не открыться

8. ВОЗМОЖНЫЕ НЕИСПРАВНОСТИ

Неисправности и проблемы	Действия для устранения
<p>Замок не открывается при подаче напряжения питания.</p>	<p>Проверить полярность и соответствие напряжения питания требуемому значению.</p> <p>Плотно закрыть и надавить на дверь в месте крепления ригеля и подать напряжение на замок. Если замок не открылся - подать на короткое время повышенное напряжение 20-30 В постоянного тока (например включить последовательно два аккумулятора 12В).</p>
<p>Замок не блокирует ригель</p>	<p>Проверить расстояние между ригелем и замком, при этом, если необходимо - подвинуть замок ближе к двери.</p>

9. ТЕХНИЧЕСКОЕ ОБСЛУЖИВАНИЕ

Техническое обслуживание замка проводится не реже одного раза в два месяца и включает в себя:

- Осмотр замка на предмет надежности крепления. При необходимости подтяните крепежные элементы замка и ригеля.
- Проверку длины штока ригеля. В случае если шток ригеля упирается в защёлку и это приводит к неплотному прилеганию двери, либо при закрытой двери не происходит фиксации ригеля защёлкой - необходимо отрегулировать длину штока ригеля (см. п.6.2).

Замок не нуждается в смазке!

10. ХРАНЕНИЕ И ТРАНСПОРТИРОВКА

До ввода в эксплуатацию замки должны храниться в упаковке предприятия-изготовителя в помещениях с температурой окружающего воздуха от -30 до +50 °С и относительной влажности не более 98% при температуре 25° С в соответствии с условиями хранения согласно ГОСТ15150-69.

Условия транспортирования замков в зависимости от воздействия механических факторов по группе С согласно ГОСТ 23216-78, и в зависимости от воздействия климатических факторов Ж2 ГОСТ 15150-69.

11. ТРЕБОВАНИЯ БЕЗОПАСНОСТИ

Конструкция замков при установке и эксплуатации обеспечивает безопасность обслуживающего персонала.

В связи с низким напряжением питания постоянного тока изделия соответствуют классу III по ГОСТ. 12.2.007.0-75 и являются электробезопасными.

Пожарная безопасность замков обеспечивается применением негорючих и трудногорючих материалов; низким напряжением питания.

12. УТИЛИЗАЦИЯ

Изделие не представляет опасность для жизни, здоровья людей и окружающей среды, после окончания срока службы его утилизация производится без принятия специальных мер защиты окружающей среды.

13. ГАРАНТИЙНЫЕ ОБЯЗАТЕЛЬСТВА

Предприятие-изготовитель ООО «ИТЦ «ПРОМИКС» гарантирует соответствие замков Promix-SM112 требованиям действующих ТУ при соблюдении правил транспортировки, хранения, монтажа и эксплуатации, установленных в настоящем руководстве.

Гарантийный срок эксплуатации замков – 12 месяцев со дня продажи, но не более 18 месяцев со дня приемки ОТК предприятия-изготовителя

В течение гарантийного срока ООО «ИТЦ «ПРОМИКС» обязуется бесплатно производить ремонт неисправного изделия. Расходы по доставке изделия к месту ремонта и обратно несет Покупатель.

Гарантийные обязательства не распространяются на дефекты или повреждения, возникшие вследствие:

- Неправильного технического обслуживания Покупателем;
- Использования изделий в условиях, не соответствующих требованиям эксплуатации;
- Механических повреждений или разборки изделий Покупателем;
- Нарушения правил транспортировки и хранения.

Неисправные изделия на ремонт принимаются только в комплекте с ригелем, с обязательным сохранением на корпусе изделия заводских этикеток.

После истечения срока гарантийного обслуживания предприятие-изготовитель обеспечивает послегарантийное обслуживание изделия на договорной основе.

С целью повышения качества изделия предприятие-изготовитель оставляет за собой право вносить изменения в конструкцию изделия без предварительного уведомления.

14. СВИДЕТЕЛЬСТВА О ПРИЕМКЕ И УПАКОВЫВАНИИ

Замок электромеханический Promix-SM112 в количестве ____ штук (по умолчанию 1 шт.) с указанной на корпусе датой выпуска и отметкой ОТК изготовлен и принят в соответствии с ПШБА.304268.001 ТУ, обязательными требованиями государственных стандартов и действующей технической документацией, признан годным для эксплуатации и упакован ООО «ИТЦ «ПРОМИКС».



ООО «Инженерно-технический центр «ПРОМИКС»
Россия, 214030, г. Смоленск, Краснинское ш., 35, лит. А
Тел. (4812) 619-330

www.promix-center.ru

vk.com/promixcenter

facebook.com/promixcenter

mail@promix-center.ru