



УРМЕТ ИНТЕРКОМ *АКЦИОНЕРНОЕ ОБЩЕСТВО*
ИНТЕГРИРОВАННЫЕ СИСТЕМЫ БЕЗОПАСНОСТИ И СВЯЗИ

Модуль переговорного устройства UTD 824/500

*сертификат соответствия
№ РОСС.ИТ.МЕ03.А05735*

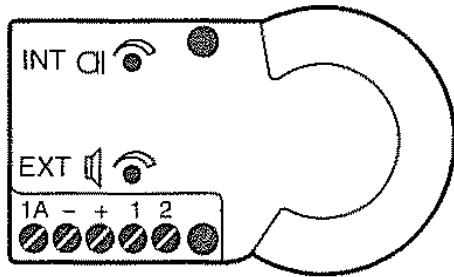
**ПАСПОРТ
И ИНСТРУКЦИЯ ПО ЭКСПЛУАТАЦИИ**

УРМЕТ ИНТЕРКОМ *АКЦИОНЕРНОЕ ОБЩЕСТВО*

191123, Санкт-Петербург, ул. Фурштатская, 33, ПОМ.4 ТЕЛ./ФАКС (812) 329-8039; (812) 329-7247
127055, МОСКВА УЛ. ЛЕСНАЯ, Д 43, ОФИС 429 ТЕЛ./ФАКС (499) 973-1981; (499) 978-5163
E-mail : sales@urmet.ru <http://www.urmet.ru>

Санкт – Петербург
2009

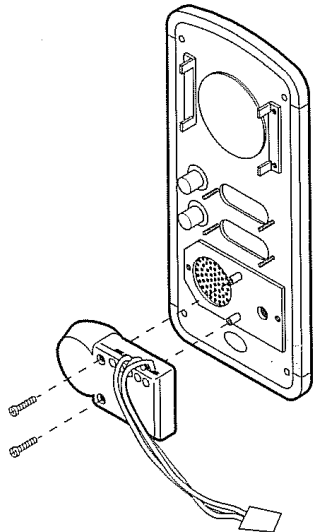
Модуль переговорного устройства 824/500 применяется в домофонных системах прямой адресации с торговой маркой URMET. Данный модуль монтируется в панели вызова серии AURA и Exigo.



Описание терминалов

- 1A** – Выход сигнала от динамика
- – Минус питания
- + – Плюс питания
- 1** – Выход сигнала от динамика
- 2** – Вход сигнала от микрофона

Рис: Установка переговорного устройства в панель Exigo (AURA)



ГАРАНТИЙНЫЕ ОБЯЗАТЕЛЬСТВА

Компания-поставщик гарантирует стабильность всех технических характеристик устройства при соблюдении требований к установке и эксплуатации. В течение 12 месяцев с даты сдачи системы в эксплуатацию Поставщик обязуется бесплатно производить ремонт неисправного оборудования.

Дата сдачи системы в эксплуатацию « _____ » « _____ » 20__ г