



# БАСТИОН



ИСТОЧНИК  
БЕСПЕРЕБОЙНОГО  
ПИТАНИЯ  
**СКАТ-V.24/220AC**

РУКОВОДСТВО ПО ЭКСПЛУАТАЦИИ  
ФИАШ. 436234.501 РЭ

**Благодарим Вас за выбор нашего источника бесперебойного питания**

**SKAT-V.24/220AC**

**Перед эксплуатацией ознакомьтесь с настоящим руководством.**

Руководство по эксплуатации содержит основные технические характеристики, описание конструкции и принципа работы, способ установки на объекте и правила безопасной эксплуатации источника бесперебойного питания SKAT-V.24/220AC (далее по тексту: изделие).



**Изделие SKAT-V.24/220AC предназначено для обеспечения бесперебойным питанием систем охранно-пожарной и периметральной сигнализации, систем видеонаблюдения и других потребителей с номинальным напряжением питания 24 В и 220 В переменного тока.**

**Изделие имеет герметичное исполнение и предназначено для использования на открытом воздухе.**

**Изделие обеспечивает:**

- питание нагрузок напряжением согласно п. 2 и 3 табл.1;
- автоматический переход на резервное питание от аккумуляторной батареи (далее по тексту АКБ) при отключении электрической сети;
- передачу извещения о переходе на резерв при отключении сети посредством выхода «открытый коллектор» (ОК);
- передачу извещения о разряде АКБ при снижении напряжения на ней ниже 22В посредством выхода «открытый коллектор» (ОК);
- защиту нагрузки потребителя от случайного, неконтролируемого повышения напряжения на выходе при возникновении неисправностей в изделии;
- защиту от переплюсовки АКБ посредством плавкого предохранителя;
- защиту от короткого замыкания (КЗ) в нагрузке:
- - в режиме работы от сети — отключаемую, посредством плавкого предохранителя;
- - в режиме резерва — электронную, с восстановлением нормального режима работы после устранения КЗ;
- оптимальный заряд АКБ при наличии напряжения сети;
- защиту АКБ от глубокого разряда;
- индикацию наличия напряжения сети и выходного напряжения, посредством светодиодных индикаторов, «СЕТЬ» и «ВЫХОД» соответственно.

## ТЕХНИЧЕСКИЕ ХАРАКТЕРИСТИКИ

Таблица 1

№ п/п	Наименование параметра		Значения параметров
1	Напряжение питающей сети ~220 В, частотой 50±1 Гц с пределами изменения, В		<b>187...242 В</b>
2	Переменное выходное напряжение на выходе 24В, В	При наличии напряжения сети	<b>24,0...26,7*</b>
		При отсутствии напряжения сети (резервный режим)	<b>24,0...26,7</b>
3	Переменное выходное напряжение на выходе 220В, В	При наличии напряжения сети	<b>220*</b>
		При отсутствии напряжения сети (резервный режим)	<b>187...235</b>
4	Тип выходного напряжения в резервном режиме		<b>Меандр</b>
5	Сумарная мощность нагрузки выходов 24В и 220В номинальная, ВА		<b>120</b>
6	Сумарная мощность нагрузки выходов 24В и 220В максимальная, в течение 30мин, ВА		<b>150</b>
7	Сумарная мощность нагрузки выходов 24В и 220В максимальная, в течение 1с, ВА		<b>200</b>
8	Сумарная мощность нагрузки выходов 24В и 220В минимальная, ВА		<b>20</b>
9	Напряжение заряда АКБ, В		<b>27,3...27,7</b>
10	Ток потребления от аккумулятора в резервном режиме, А, не более		<b>10</b>
11	Ток потребления от АКБ в режиме отключения по разряду, мА, не более		<b>30</b>
12	Величина напряжения на АКБ, при котором происходит автоматическое отключение нагрузки для предотвращения глубокого разряда АКБ в режиме «РЕЗЕРВ», В		<b>20,0...21,0</b>
13	Мощность, потребляемая изделием от сети без нагрузки и АКБ, ВА, не более		<b>35</b>

№ п/п	Наименование параметра		Значения параметров
14	<b>Тип АКБ: герметичные свинцово-кислотные необслуживаемые, номинальным напряжением 12 В</b>		
15	Рекомендуемая емкость АКБ, Ач		<b>7—12**</b>
16	Количество АКБ, шт.		<b>2</b>
17	Характеристики информационных выходов «ОК1» и «ОК2»	напряжение, В, не более,	<b>5...35</b>
		ток, МА, не более,	<b>0,15</b>
18	Максимальное сечение провода, зажимаемого в клеммах колодок, мм <sup>2</sup>	«СЕТЬ»	<b>6</b>
		ВЫХОДЫ 24В и«ОК1» и «ОК2» «Информационные выходы»	<b>1</b>
19	Габаритные размеры ШхГхВ, не более, мм	без упаковки	<b>418х335х140</b>
		в упаковке	<b>425х340х145</b>
20	Масса, НЕТТО (БРУТТО), кг, не более		<b>4,95(5,4)</b>
21	Диапазон рабочих температур, °С		<b>-40...+40</b>
22	Относительная влажность воздуха при 25 °С, %, не более		<b>95</b>
23	Высота над уровнем моря, м, не более		<b>1500</b>
24	Степень защиты оболочкой по ГОСТ 14254-96		<b>IP56</b>

**Примечание:**

\* При номинальном напряжении в сети 220В.

\*\* Значение тока заряда АКБ не должно превышать 20% от значения номинальной емкости АКБ, поэтому, для исключения «перезарядки» и термического повреждения АКБ не рекомендуется использовать аккумуляторные батареи, емкостью менее, чем указано в таблице 1

**СОДЕРЖАНИЕ ДРАГОЦЕННЫХ МЕТАЛЛОВ И КАМНЕЙ**

Изделие драгоценных металлов и камней не содержит.

**КОМПЛЕКТ ПОСТАВКИ**

Наименование	Количество
Изделие SKAT-V.24/220AC	1 шт
Вставка плавкая ВПБ6-10 2,0А 250В	1 шт
Вставка плавкая ВПТ6 6,3А 250В	1 шт
Вставка плавкая 15А 250В (Ø6 х 30)	1 шт
Руководство по эксплуатации	1 экз

Прокладка	1 шт
Перемычка АКБ	1 шт
Резистор (для подключения термостата)	1 шт

По отдельному заказу может быть осуществлена поставка следующих изделий:

**герметичные свинцово-кислотные аккумуляторы** номинальным напряжением 12 В, емкостью 7 Ач—12 Ач.

- **устройство обогрева АКБ «Термостат АКБ-12/7».**
- **блоки защиты «АЛЬБАТРОС-500» и АЛЬБАТРОС-24/70АС»;**

**Тестер емкости АКБ SKAT-T-AUTO»** для оперативной диагностики работоспособности аккумулятора (код товара 254, изготовитель - «БАСТИОН»).

## **УСТРОЙСТВО И РАБОТА ИЗДЕЛИЯ**

### **КРАТКОЕ ОПИСАНИЕ КОНСТРУКЦИИ**

**Изделие состоит из следующих конструктивных элементов (см. рис.1):**

- герметичного корпуса, обеспечивающего степень защиты класса IP56 (остаточную влажность в корпусе компенсирует применение силикагеля);
- силового трансформатора TR1;
- платы инвертора;
- платы коммутации;
- платы зарядного устройства (ЗУ);
- несущего шасси;
- АКБ.

**На плате коммутации расположены:**

- вход сети 220 В, совмещенный с держателем сетевого предохранителя и выход для подключения нагрузки потребителя «ВЫХОД 220В»;
- На плате инвертора расположены:
- выход для подключения нагрузки потребителя «ВЫХОД 24В»;
- выход «ОК1» типа «открытый коллектор», предназначенный для передачи извещения «Переход на резерв»;
- выход «ОК2» типа «открытый коллектор», предназначенный для передачи извещений «Разряд АКБ» и «Авария»;
- предохранители выходной и АКБ.
- Предохранители изделия (см. рис.1):
- «Предохранитель сетевой» номиналом 2А;
- «Предохранитель выходной» номиналом 6,3А;
- «Предохранитель АКБ» номиналом 15А;
- «Предохранитель АКБ ЗУ» номиналом 5А.
- В нижней части корпуса в герметичных держателях расположены:

- индикатор «СЕТЬ» светодиод зеленого цвета, индицирующий наличие сетевого напряжения;
- индикатор «ВЫХОД» светодиод красного цвета, индицирующий наличие выходного напряжения.

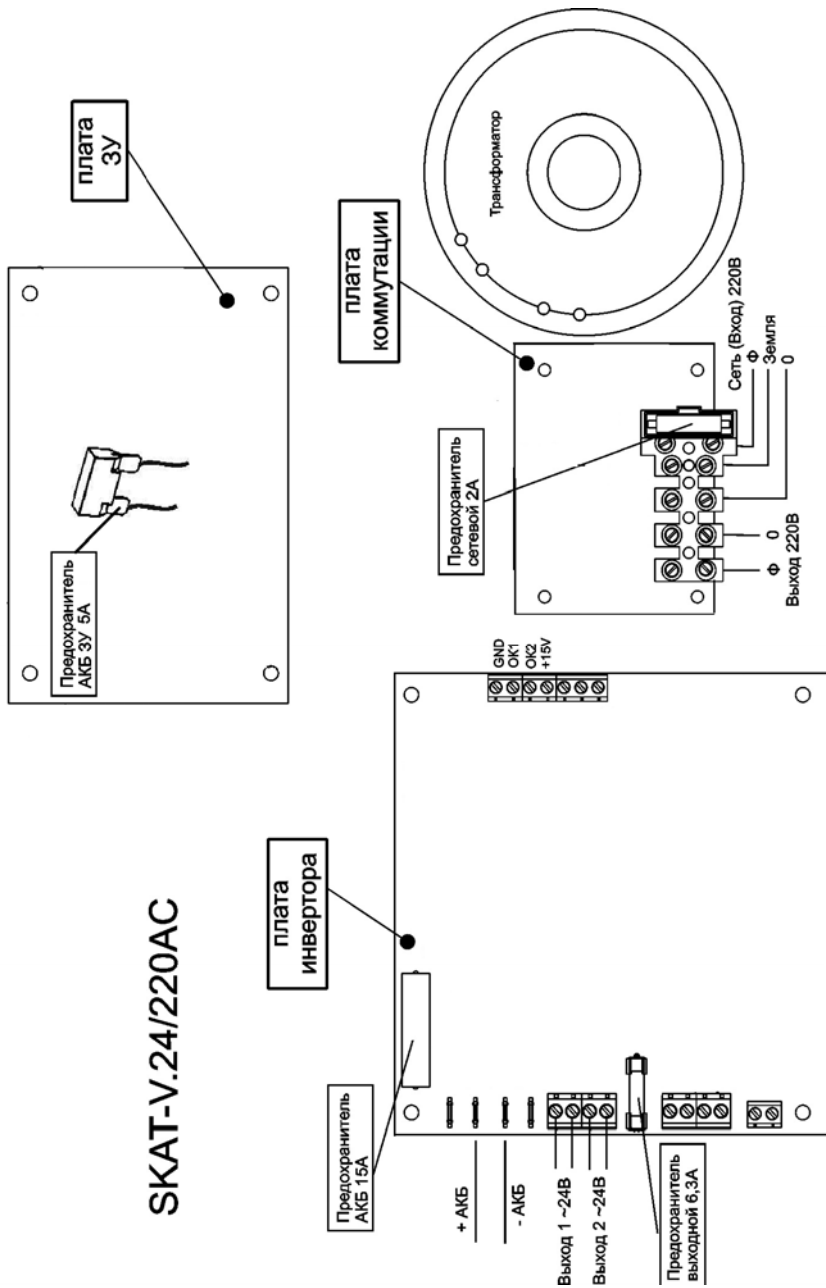


Рисунок 1 - Элементы коммутации и управления изделия

## ОПИСАНИЕ РАБОТЫ

**В основном режиме работы** питание изделия осуществляется от сети 220 В, 50 Гц, **а в режиме резерва** — от АКБ с номинальным напряжением 24 В. Для полного отключения изделия (перевода его в состояние консервации) необходимо: извлечь из колодки платы коммутации держатель с предохранителем сетевым, отсоединить АКБ (см. рис. 1).

### ВНИМАНИЕ!



При отключении изделия от сети путем изъятия держателя с «Предохранителем сетевым» из сетевой колодки изделие автоматически перейдет в режим резервного питания от АКБ. Для полного выключения изделия необходимо отсоединить АКБ.

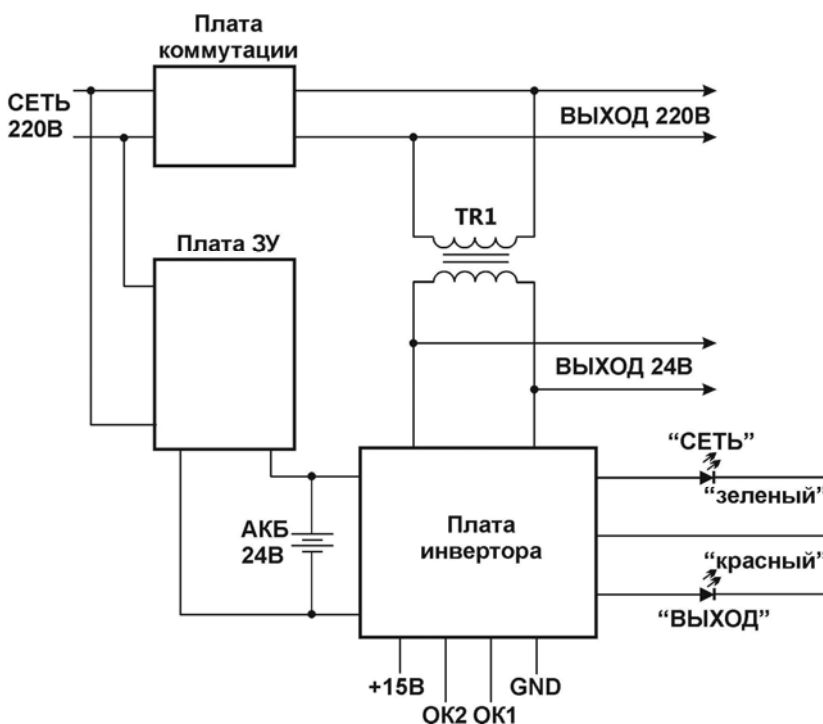


Рисунок 2 - Структурная схема изделия SKAT-V.24/220AC

### РЕЖИМ «ОСНОВНОЙ»

При наличии напряжения питающей сети в пределах 187 — 242 В, нагрузка «ВЫХОД 220В» питается от сети 220 В непосредственно, а нагрузка «ВЫХОД 24В» — через трансформатор TR1. В этом режиме осуществляется заряд АКБ. Индикатор «СЕТЬ» светится зелёным цветом и указывает на наличие нормального напряжения питающей сети. При нормальном напряжении АКБ индикатор «ВЫХОД» светится



красным цветом и указывает на наличие выходного напряжения, выходы «ОК1» и «ОК2» замкнуты на вывод «Общий».

### **РЕЖИМ «РЕЗЕРВ»**

**При отсутствии напряжения питающей сети** или выходе его за пределы 187 — 242 В, происходит автоматический переход на резервное питание от АКБ, при этом питание нагрузок «ВЫХОД 220В» и «ВЫХОД 24В» кратковременно (не более 40 мс) прерывается. В режиме резерва питание нагрузки «ВЫХОД 24В» осуществляется от преобразователя (инвертора), преобразующего постоянное напряжение АКБ в переменное, а питание нагрузки «ВЫХОД 220В» — от инвертора через трансформатор TR1. В режиме резерва индикатор «СЕТЬ» не светится, выход «ОК1» разомкнут. При нормальном напряжении АКБ индикатор «ВЫХОД» светится красным цветом, а выход «ОК2» — замкнут на вывод «Общий».

**При напряжении АКБ ниже 22 В, но выше порога отключения по разряду** в обоих режимах работы индикатор «ВЫХОД» мигает 1 раз в 2 секунды, выход «ОК2» разомкнут.

**Для защиты АКБ от глубокого разряда** при напряжении АКБ в режиме резерва ниже порога отключения по разряду (см. табл. 1) питание нагрузок «ВЫХОД 220В» и «ВЫХОД 24В» прекращается, индикатор «ВЫХОД» мигает 1 раз в 4 сек, выходы «ОК1» и «ОК2» разомкнуты.

Дальнейшая работа изделия возможна после появления сетевого напряжения, или после замены АКБ

### **ВНИМАНИЕ!**



**При отсутствии сетевого напряжения изделие может быть запущен в работу от АКБ, заряженной до напряжения не менее 23В. После отключения разряженной и подключения заряженной АКБ необходимо выдержать паузу не менее 1 мин.**

**При перегрузке любого выхода в режиме резерва** или аварии изделия питание нагрузок «ВЫХОД 220В» и «ВЫХОД 24В» прекращается, индикатор «ВЫХОД» мигает 4 раз в 1 сек, выходы «ОК1» и «ОК2» разомкнуты. После устранения перегрузки изделие автоматически возвращается в режим резерва.

#### **Примечание:**

Индикация и состояние выходов «ОК1», «ОК2» в различных режимах работы изделия приведены в сводной таблице 2.

## СВОДНАЯ ТАБЛИЦА РЕЖИМОВ РАБОТЫ, ИНДИКАЦИИ И СОСТОЯНИЯ ИНФОРМАЦИОННЫХ ВЫХОДОВ

Таблица 2

Режим работы	Индикатор "Сеть"	Индикатор "Выход"	«ОК1»	«ОК2»	Состояние изделия
Режим работы от сети переменного тока 220В	Светится постоянно	Светится постоянно	Замкнут	Замкнут	Напряжение выхода и АКБ в норме.
	Светится постоянно	Мигает 1 раз в 2 секунды	Замкнут	Разомкнут	Напряжение АКБ ниже 22 В, но выше 20 В
	Светится постоянно	Мигает 1 раз в 4 секунды	Замкнут	Разомкнут	Напряжение АКБ ниже 20 В
	Не светится	Мигает 4 раза в 1 секунду <sup>1)</sup>	Разомкнут	Разомкнут	Авария <sup>1)</sup> (Неисправность изделия)
Режим работы от АКБ	Не светится	Светится постоянно	Разомкнут	Замкнут	Напряжение АКБ в норме
	Не светится	Мигает 1 раз в 2 секунды	Разомкнут	Разомкнут	Напряжение АКБ ниже 22В, но выше 20 В
	Не светится	Мигает 1 раз в 4 секунды	Разомкнут	Разомкнут	Отключение по разряду АКБ
	Не светится	Мигает 4 раза в 1 секунду	Разомкнут	Разомкнут	Авария (Перегрузка выхода)

**Примечание:** В некоторых случаях индикация изделия может отсутствовать по причине неисправности, при этом выходы «ОК1», «ОК2» будут разомкнуты.

При эксплуатации изделия в условиях низких температур (–10 °С и менее) рекомендуется использовать устройство обогрева аккумулятора «Термостат АКБ-12/7» (2 шт.) производства ПО «Бастион». При понижении температуры окружающей среды **ЁМКОСТЬ АККУМУЛЯТОРА УМЕНЬШАЕТСЯ!** При снижении температуры до 0С° аккумулятор теряет 10% — 70% от номинальной емкости (в зависимости от тока разряда), при минус 20С° остается 70% — 20% от номинальной емкости аккумулятора в зависимости от тока разряда. Это существенно уменьшает время работы изделия в резервном режиме. Устройство обогрева аккумулятора «Термостат АКБ-12/7» позволяет поддерживать температуру АКБ на уровне не ниже 0С°, что в сочетании с его хорошими теплоизолирующими свойствами позволяет существенно увеличить время работы изделия в режиме резерва.



## МЕРЫ БЕЗОПАСНОСТИ

При установке и эксплуатации изделия необходимо руководствоваться действующими нормативными документами, регламентирующими требования по охране труда и правила безопасности при эксплуатации электроустановок.


Установку, демонтаж и ремонт изделия производить при отключенном питании.

Суммарная мощность, потребляемая нагрузками, подключенными к выходам 24В и 220В, не должна превышать значений, указанных в п.6,7 таблицы 1.


	<p style="text-align: center;"><b>ЗАПРЕЩАЕТСЯ:</b></p> <p>открывать крышку корпуса изделия при включенном сетевом напряжении;</p> <p>устанавливать в держатели предохранителей перемычки или плавкие вставки с номиналами, отличающимися от указанных в настоящем руководстве.</p> <p>транспортировать изделие с установленными внутри аккумуляторами.</p>
	<p style="text-align: center;"><b>ВНИМАНИЕ!</b></p> <p>Следует помнить, что в рабочем состоянии к изделию подводится опасное для жизни напряжение электросети 220 В.</p> <p>Внутри корпуса изделия имеется опасное напряжение.</p> <p>Обслуживание и ремонт изделия должны проводиться квалифицированным персоналом.</p>
	<p style="text-align: center;"><b>ВНИМАНИЕ!</b></p> <p>Установку, демонтаж и ремонт производить при полном отключении изделия от электросети 220 В.</p>
	<p style="text-align: center;"><b>ВНИМАНИЕ!</b></p> <p>Сечение и длина соединительных проводов нагрузки должны соответствовать максимальным токам, указанным в таблице 1.</p> <p>Провода подводящие сетевое питание должны быть в двойной изоляции сечением не менее 0,75 мм<sup>2</sup>.</p>
	<p style="text-align: center;"><b>ВНИМАНИЕ!</b></p> <p>Даже при отключении изделия от электросети на клеммах имеются опасные для жизни напряжения за счет преобразователя, работающего от аккумуляторной батареи.</p> <p>Для полного выключения изделия сначала следует отключить напряжение сети, а затем отключить АКБ от изделия.</p>

	<p style="text-align: center;"><b>ВНИМАНИЕ!</b></p> <p>После выключения изделия происходит разряд АКБ. Это может привести к глубокому разряду батареи и выходу её из строя. Отсоедините АКБ от изделия перед длительным хранением.</p>
	<p style="text-align: center;"><b>ВНИМАНИЕ!</b></p> <p>Запрещается транспортировать изделие с установленными внутри аккумуляторами.</p>

## УСТАНОВКА НА ОБЪЕКТЕ

	<p style="text-align: center;"><b>ВНИМАНИЕ!</b></p> <p>Установку изделия должен производить специально обученный персонал. Запрещается допускать к обслуживанию изделия и АКБ неквалифицированный персонал.</p>
--	---

Устанавливайте изделие в месте, с ограниченным доступом посторонних лиц, на стене или любой другой вертикальной поверхности.

	<p style="text-align: center;"><b>ВНИМАНИЕ!</b></p> <p>При установке предусмотрите защиту от попадания на корпус изделия прямых солнечных лучей.</p>
--	--

Расстояние от стенок корпуса изделия до стен помещения или соседнего оборудования должно быть не менее 10...15 см.

Место установки изделия должно обеспечивать свободное, без натяжения, размещение кабелей подключения сети, АКБ, нагрузки и вспомогательного оборудования. При этом кабельную проводку необходимо разместить так, чтобы исключить к ней свободный доступ.

Установить изделие на вертикальных поверхностях в местах с ограниченным доступом посторонних лиц.

Произвести разметку под крепление в соответствии с расположением крепежных отверстий на навесах корпуса и выполнить крепежные гнезда.

Закрепить изделие в вертикальном положении шурупами. Подвод соединительных линий осуществить через кабельные вводы, которые расположены на боковой стенке корпуса.

Установить АКБ, подложив под неё прокладку из пенофола.

Произвести подключение соединительных линий к клеммам изделия (см. рис.1) в следующей последовательности:

- подключить провода сети 220 В 50 Гц к соответствующим контактам сетевой колодки с соблюдением фазировки;
- подключить провода нагрузки к соответствующим контактам выходных колодок «Выход 1 ~24 В» (колодки «Выход 1 ~24 В» и «Выход 2 ~24 В» запараллелены) и «Выход 220 В» с соблюдением фазировки (мощность нагрузки не должна превышать значений указанных в п. 5 - 7 таблицы 1);
- подключить, при необходимости, внешние устройства автоматики или внешние цепи индикации к выходам типа открытый коллектор «ОК1» и «ОК2» (см. рис. 3);

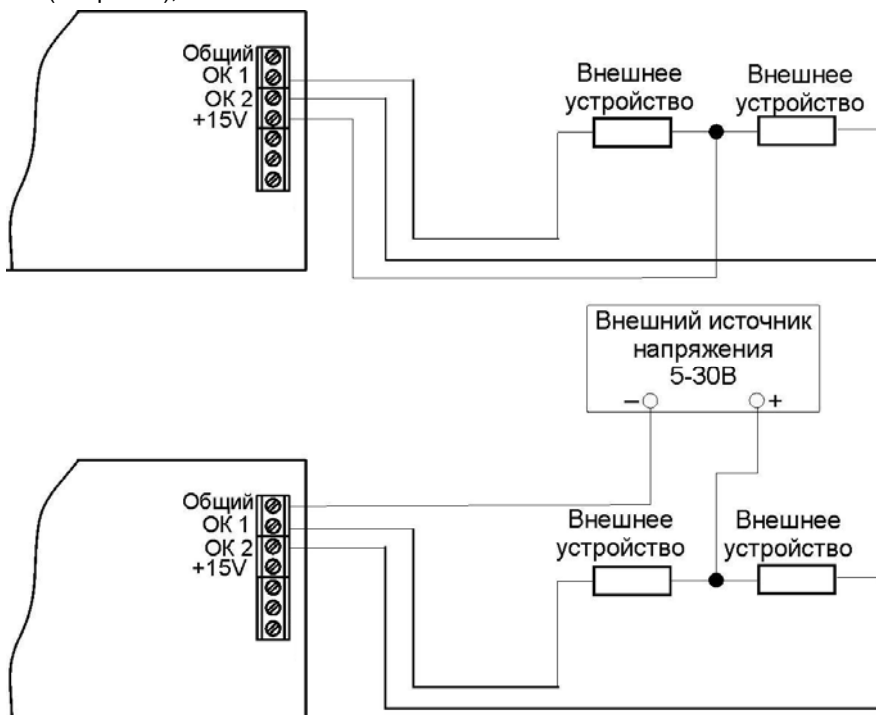


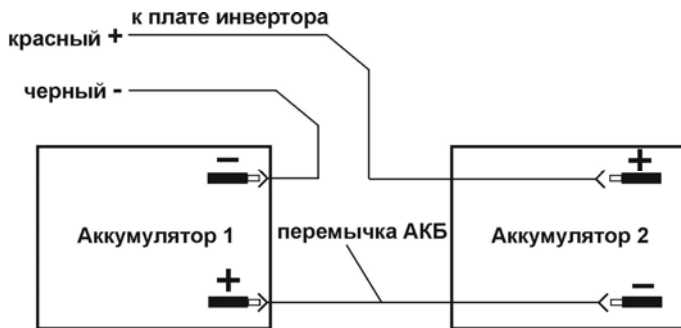
Рисунок 3 - Схема подключения внешних устройств автоматики или внешних цепей индикации к выходам «ОК1» и «ОК2»



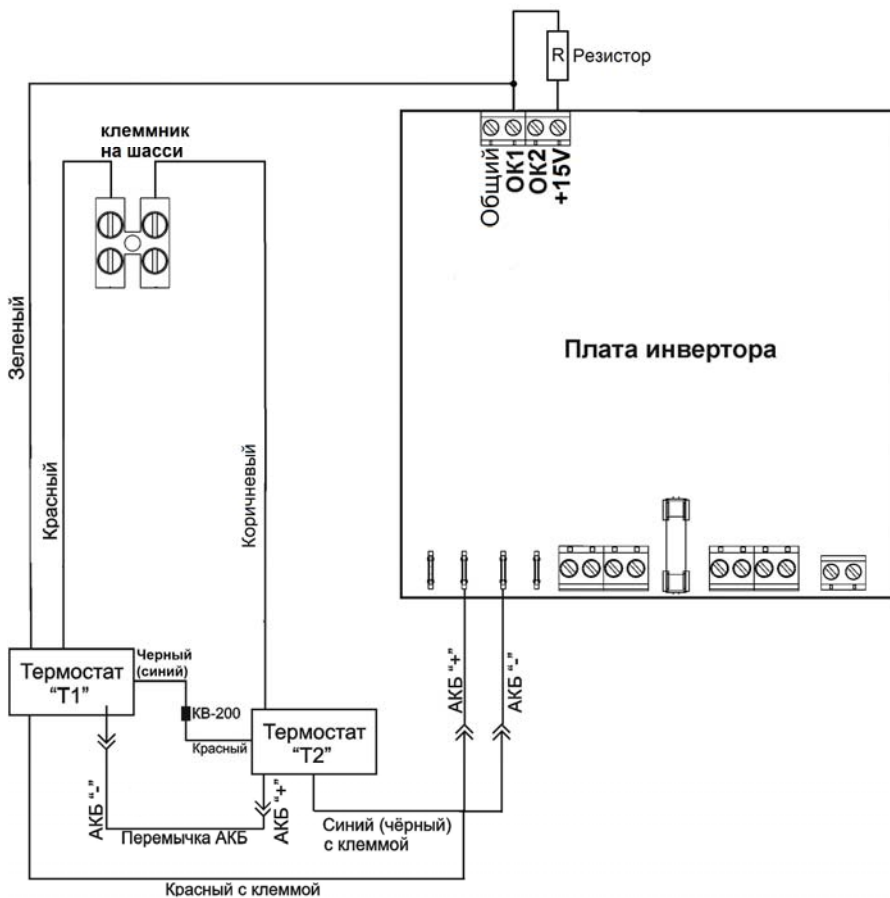
### ВНИМАНИЕ!

Через релейные выходы ОК1 и ОК2 должен протекать ток не более 150 мА

- соблюдая полярность, подключить АКБ — провод красного цвета к клемме «ПЛЮС» одного аккумулятора, провод черного цвета к клемме «МИНУС» другого аккумулятора (см. рис. 4 а)).



а) Схема подключения АКБ



б) Схема подключения устройств обогрева АКБ «Термостат АКБ-12/7» с отключением термостатирования

- при необходимости подключить устройство обогрева АКБ к соответствующим контактам колодок на плате инвертора и колодки установленной на радиаторе соблюдая полярность согласно (см. рис. 4 б)). (также внимательно изучите руководство по эксплуатации устройства обогрева АКБ);



#### **ВНИМАНИЕ!**

**Для корректной работы устройства обогрева, необходимо подключить к соответствующим клеммам платы инвертора резистор (см. рис. 4 б).**

Примечание:

Для защиты изделия и нагрузок от перенапряжений и грозových разрядов рекомендуется подключать сеть и нагрузки через блоки защиты:

- «СЕТЬ 220 В» и «ВЫХОД 220В» — через «Альбатрос-500»;
- «ВЫХОД 24В» — через «Альбатрос-24/70АС»;



#### **ВНИМАНИЕ!**

**При наличии напряжения сети изделие запускается автоматически только при подключении исправной и заряженной АКБ!**

## **ПОДГОТОВКА К РАБОТЕ**

- Проверить правильность произведенного монтажа в соответствии рис 1,3,4.
- Подключить аккумуляторную батарею (соединить аккумуляторы в АКБ перемычкой (входит в комплект поставки) согласно рис. 4 а.
- Подать сетевое напряжение.
- Убедиться, что оба индикатора «СЕТЬ» и «ВЫХОД» светятся ровным светом, а напряжение на нагрузке соответствует п.1 и 2 таблицы 1.
- Извлечь сетевой предохранитель и убедиться, что изделие перешло на резервное питание — индикатор «СЕТЬ» погас, а индикатор «ВЫХОД» продолжает светиться. При использовании цепей дистанционного контроля за состоянием источника, убедиться в их работоспособности.
- Вставить сетевой предохранитель. Убедиться, что изделие вернулось в режим работы от сети. Проверить наличие силикагеля внутри корпуса. Закрыть крышку корпуса и зафиксировать её винтами, обеспечив равномерный прижим крышки к корпусу.

## ТЕХНИЧЕСКОЕ ОБСЛУЖИВАНИЕ

Техническое обслуживание должно проводиться квалифицированными специалистами. Перед проведением технического обслуживания необходимо внимательно изучить настоящий документ.

С целью поддержания исправности в период эксплуатации необходимо проведение регламентных работ.

Регламентные работы включают в себя периодический (не реже одного раза в полгода) внешний осмотр с удалением пыли, а также проверку работоспособности изделия, контактов электрических соединений и АКБ.

## ВОЗМОЖНЫЕ НЕИСПРАВНОСТИ И МЕТОДЫ ИХ УСТРАНЕНИЯ

Таблица 3

Наименование неисправности, внешнее проявление и дополнительные признаки	Вероятная причина и метод устранения
При наличии напряжения сети, вставленных предохранителях и подключённом АКБ не светится индикатор «СЕТЬ», не происходит заряд АКБ.	Проверить: наличие напряжения сети на клеммах сетевой колодки, сетевой предохранитель, качество соединений. Обнаруженные неисправности – устранить.
При наличии напряжения сети и вставленном сетевом предохранителе, нет напряжения на клеммах «ВЫХОД», индикатор «СЕТЬ» светится, индикатор «ВЫХОД» не светится.	Проверить аккумуляторный предохранитель в случае негодности – заменить.
При отключении сети индикатор «ВЫХОД» не светится, изделие не переходит на резервное питание.	а) проверить полярность подключения АКБ. б) проверить аккумуляторный предохранитель, в случае негодности – заменить. в) проверить соединение на аккумуляторных клеммах, обнаруженные неисправности – устранить. г) проверить АКБ, при напряжении менее 20 В аккумулятор поставить на зарядку или заменить.



При невозможности самостоятельно устранить нарушения в работе изделия направьте его в ремонт.

## ГАРАНТИЙНЫЕ ОБЯЗАТЕЛЬСТВА

**Срок гарантии устанавливается 5 лет** со дня продажи. Если дата продажи не указана, срок гарантии исчисляется с момента (даты) выпуска.

Срок службы — **10 лет** с момента (даты) ввода в эксплуатацию или даты продажи. Если дата продажи или ввода в эксплуатацию не указаны, срок службы исчисляется с момента (даты) выпуска.

Предприятие-изготовитель гарантирует соответствие заявленным параметрам при соблюдении потребителем условий эксплуатации.

Отметки продавца в руководстве по эксплуатации, равно как и наличие самого руководства по эксплуатации, паспорта и оригинальной упаковки не являются обязательными и не влияют на обеспечение гарантийных обязательств.

Предприятие-изготовитель не несет ответственность и не возмещает ущерб за дефекты, возникшие по вине потребителя при несоблюдении правил эксплуатации и монтажа.

При наличии внешних повреждений корпуса и следов вмешательства в конструкцию гарантийное обслуживание не производится.

Гарантийное обслуживание производится предприятием-изготовителем.

## ДЛЯ ЗАМЕТОК



## СВИДЕТЕЛЬСТВО О ПРИЕМКЕ

Наименование:

Источник бесперебойного питания

« SKAT-V.24/220AC »

Заводской номер \_\_\_\_\_ Дата выпуска «\_\_» \_\_\_\_\_ 20\_\_ г.  
соответствует требованиям конструкторской документации, государственных стандартов и признан годным к эксплуатации.

Штамп службы  
контроля качества

### ОТМЕТКИ ПРОДАВЦА

Продавец \_\_\_\_\_

Дата продажи «\_\_» \_\_\_\_\_ 20\_\_ г. м. п.

### ОТМЕТКИ О ВВОДЕ В ЭКСПЛУАТАЦИЮ

Монтажная организация \_\_\_\_\_

Дата ввода в эксплуатацию «\_\_» \_\_\_\_\_ 20\_\_ г. м. п.

Служебные отметки \_\_\_\_\_  
\_\_\_\_\_  
\_\_\_\_\_



[bast.ru](http://bast.ru) — основной сайт

[teplo.bast.ru](http://teplo.bast.ru) — электрооборудование для систем отопления

[skat-ups.ru](http://skat-ups.ru) — сеть фирменных магазинов «СКАТ»

[volt-ampere.ru](http://volt-ampere.ru) — интернет-магазин «Вольт-Ампер»

ИЗГОТОВИТЕЛЬ  
**БАСТИОН**  
а/я 7532, Ростов-на-Дону, 344018  
(863) 203-58-30

тех. поддержка: [911@bast.ru](mailto:911@bast.ru)  
отдел сбыта: [ops@bast.ru](mailto:ops@bast.ru)