

Авторские права на конструкцию
защищены тремя патентами РФ



РОСТЕВРОСТРОЙ



**АВТОМАТИЗИРОВАННЫЕ
ПРОХОДНЫЕ
«РОСТОВ-ДОН Т9М1 STEP2»**

**ПАСПОРТ.
РУКОВОДСТВО ПО ЭКСПЛУАТАЦИИ**



РОСС RU.HB61.H22283
ТУ 4372-001-92150718-2011

Уважаемый покупатель!

Просим Вас внимательно изучить настоящее руководство.

1. НАЗНАЧЕНИЕ

Автоматизированная проходная (АП) «Ростов-Дон Т9М1 STEP2» предназначена для контроля и управления доступом людей. Она построена на базе турникетов «Ростов-Дон» моделей Т9М1, в качестве контроллера СКУД применяются контроллеры компании «Эра новых технологий» ЭРА-2000V2.

Бесплатное программное обеспечение (ПО) предназначено для обслуживания неограниченного количества автоматизированных проходных и обладает полным функционалом.

Стандартное исполнение турникета – из окрашенной стали (например, АП Т9М1 STEP2). По условиям применения турникет соответствует группе УХЛ 4.2 по ГОСТ 15150-69 для эксплуатации внутри помещения при температуре от +1°C до +50°C и относительной влажности до 98%.

По способу защиты человека от поражения электрическим током турникет относится к классу защиты I по ГОСТ 12.2.007.0-75. Турникет не предназначен для эксплуатации во взрывоопасных и пожароопасных зонах (по ПУЭ).

Турникет может быть уличного исполнения как крашенный (АП Т9М1 STEP2 уличный вариант), так и из нержавеющей стали (АП Т9М1 STEP2 НЕРЖ), при этом детали механизма турникета оцинкованы для защиты от ржавчины, электроника защищена двойным покрытием лаком. Корпуса крашенных турникетов уличного исполнения покрываются цинкосодержащим защитным слоем с последующей покраской в нужный цвет по RAL (стандартный цвет - «серебряный антик») и покрываются лаком. По условиям применения уличный турникет соответствует группе УХЛ 2 по ГОСТ 15150-69 для эксплуатации внутри и вне помещения **под навесом** при температуре от -30°C до +50°C и относительной влажности до 98%. Класс защиты IP40.

2. ТЕХНИЧЕСКИЕ ДАННЫЕ

Турникет

Напряжение питания турникета, В	12±2
Род тока	постоянный
Потребляемый ток, не более, А	1,5
Интерфейс связи	Ethernet
Масса турникета, не более, кг	40
Габаритные размеры (длина×ширина×высота), мм:	
без штанг	412×220×995
со штангами	780×745×995
Ширина перекрытия прохода, мм	745
Пропускная способность для обученного персонала в режиме однократного прохода, человек в минуту	30-40
То же в режиме группового прохода, человек в минуту	40-50
Допустимые статические усилия на середине преграждающей штанги, не более, кгс	100
Максимальная длина кабеля от турникета к ПДУ (патч-корд), м	50* (стандартная 4м)
Максимальная длина кабеля от турникета к источнику питания, м (рекомендуемое сечение проводников кабеля электропитания турникетов, в зависимости от его длины, приведено в табл.1)	20* (стандартная 4м)
Средняя наработка на отказ, проходов, не менее	2000000
Срок эксплуатации, лет	8

** Длины кабелей можно оговорить при заказе. Рекомендуемое сечение кабелей приведено в табл.1.*

Контроллер СКУД

Интерфейс связи	Ethernet
Тип идентификаторов	EM-Marine*
Количество электронных ключей	2000
Количество событий	60000

** могут быть установлены считыватели стандарта Mifare.*

Таблица 1

Длина кабеля от турникета к источнику питания	Рекомендуемое сечение	Рекомендуемый тип кабеля (провода)
до 5м	0,5 кв. мм	ШВВП 2х0,5
до 20м	1,5 кв. мм	ПВС 2х1,5

3. КОМПЛЕКТ ПОСТАВКИ

Турникет со встроенным контроллером СКУД ЭРА-2000V2 и двумя считывателями	1 шт.
Пульт дистанционного управления (ПДУ)	1 шт.
Инструкция по работе с ПДУ	1 шт.
Кольца монтажные	4 шт.
Паспорт. Руководство по эксплуатации	1 шт.
Штанги приобретаются отдельно согласно прайс-листу. Изготовителем по отдельному заказу может поставляться блок питания 12В с (без) аккумулятором на 7А/Ч с необходимыми для эксплуатации турникета параметрами.	

4. УСТРОЙСТВО И ПРИНЦИП РАБОТЫ

Турникет состоит (см. Приложение 1) из следующих частей:

- а) корпуса **1**, поворотного механизма **2** с тремя штангами **3**, двух индикаторов состояния турникета **4**, стопорного механизма с электромагнитом **5**, датчика положения механизма **6**, гидравлического демпфера, обеспечивающего плавность хода;
- б) контроллера турникета;
- в) двух считывателей бесконтактных карт – идентификаторов;
- г) встроенного контроллера СКУД ЭРА-2000V2;
- д) пульта дистанционного управления – ПДУ.

Контроллер турникета и контроллер СКУД расположены внутри турникета; для получения доступа к ним необходимо снять в турникете верхнюю крышку турникета **8**.

В турникете предусмотрены отверстия для ввода кабеля: с тыльной стороны турникета и в основании – для случая, когда провода от турникета проходят под полом (см. Приложение 1).

Процесс запираания прохода осуществляется ригелем электромагнита-соленоида. При санкционированном проходе, т.е. разрешении прохода оператором от пульта управления или от СКУД, запорное устройство не срабатывает - обеспечивается безударный способ поворота штанг. При разрешении прохода в какую-либо сторону, соответствующий индикатор считывателя изменяет свой цвет с красного на зеленый. При попытке несанкционированного прохода срабатывает соленоид и запирает проход.

Контроллер турникета. Организует алгоритм работы, управляет механизмом турникета, обрабатывает информацию о положении штанг турникета, обеспечивает интерфейсы связи с внешними устройствами (пультом управления, контроллером СКУД).

Датчик положения штанг. В турникете применена инновационная технология определения положения штанг турникета с использованием компактного магнитного энкодера.

Пульт управления. Служит для ручного управления турникетом. Светодиоды пульта управления отображают текущее состояние турникета.

Контроллер СКУД ЭРА-2000V2 сетевой. Организует связь с компьютером, работу со считывателями, обрабатывает их информацию, выдает команды турникету.

Программное обеспечение контроллера ЭРА-2000V2 позволяет:

- Добавление/удаление пользователей.
- Мониторинг событий.
- Управление доступом в режиме свой/чужой.
- Составление отчетов.
- Фотоидентификацию (всплывающая фотография проходящих через турникет людей).
- Организацию любого количества удаленных рабочих мест

(мест получения отчетов, просмотра событий в режиме реального времени).

- Управление правами операторов системы (пользователей удаленных рабочих мест).

В турникете имеется специальный вход для сигнала от устройств пожарной сигнализации, при срабатывании которой турникет разблокируется «на вход» и «на выход».

При отключении питания турникет переходит в режим свободного прохода в обе стороны.

Турникет обеспечивает работу в следующих режимах:

- режим ожидания;
- пропуск одного человека в заданном направлении;
- постоянно открыто в одном направлении;
- постоянно открыто в оба направления;
- режим тревоги;
- режим срабатывания пожарного шлейфа;
- режим калибровки;
- режим антивозврата (antipassback).

Режим ожидания. В режиме ожидания поворотный механизм турникета находится в одном из трёх возможных исходных положений. Под *исходным положением* понимается устойчивое состояние механизма турникета, при котором одна из трёх штанг находится в верхнем горизонтальном положении и оба световых индикатора светятся красным. Стопорный механизм турникета разблокирован (электромагнит обесточен). При нажатии кнопок ПДУ или появлении активного уровня сигнала СКУД турникет переходит в другой режим работы (см. ниже).

Режим пропуска одного человека. Для пропуска одного человека необходимо нажать кнопку соответствующего направления движения человека. При этом световой индикатор на соответствующей стороне турникета светится зелёным цветом. Разрешение на проход действительно в течение 4 секунд, если турникет находится в исходном положении (движение не начато). Повторное нажатие той же кнопки ПДУ в исходном положении турникета приводит к снятию разрешения на пропуск человека.

В случае работы турникета со СКУД для пропуска одного человека СКУД должна выдать активный уровень сигнала «СКУД1» или «СКУД2», при этом разрешение на проход будет действовать всё время, пока сигналы «СКУД1» или «СКУД2» имеют активный уровень (0...0,7В). Соответствующий световой индикатор будет зелёным.

При движении механизма турникета на угол до 60° в разрешённом направлении зелёное свечение индикатора сохраняется. При повороте на угол свыше 60° турникетом выдаётся сигнал для СКУД о факте прохода «Ф.ПР.». Вместе с выдачей сигнала «Ф.ПР.» изменяется цвет свечения индикатора с зелёного на красный. После того как механизм турникета займёт исходное положение, турникет перейдёт в режим ожидания.

Режим постоянно открытого турникета в одном направлении (групповой проход). Для включения режима необходимо нажать и удерживать в нажатом состоянии среднюю кнопку ПДУ. Затем, не более чем через 3 секунды после нажатия средней кнопки ПДУ кратковременно нажать (удержание не более 1с) и отпустить соответствующую кнопку направления. Затем отпустить среднюю кнопку ПДУ. Световой индикатор на соответствующей стороне турникета светится зелёным цветом. После включения режима в заданном направлении разрешен проход любого числа людей до сброса этого режима с ПДУ. При повороте механизма на угол свыше 60°, считая от исходного положения, турникетом формируется сигнал «Ф.ПР.» о факте прохода для СКУД.

В этом режиме существует возможность переключения в режим пропуска одного человека навстречу постоянно открытому направлению как с помощью ПДУ, так и от СКУД. После завершения режима пропуска одного человека механизм достигает исходное положение, что приводит к переключению в режим постоянного открытия в прежнем направлении.

Вывод турникета из режима группового прохода осуществляется нажатием кнопки ПДУ того же направления, что и разрешенный групповой проход.

Режим постоянно открытого турникета в обе стороны (групповой проход). В отличие от однократного прохода групповой проход можно включить в обе стороны одновременно.

Режим тревоги. Турникет переходит в режим тревоги в следующих случаях:

- несанкционированное движение из исходного положения;
- движение в запрещённом направлении (навстречу разрешённому направлению).

При переходе турникета в режим тревоги включаются:

- стопорный механизм;
- звуковая сигнализация;
- световые индикаторы светятся красным цветом.

Режим тревоги может быть снят как с помощью ПДУ, так и автоматически в следующих случаях:

- при возобновлении движения механизма турникета в разрешённом направлении;
- если механизм турникета установлен в исходное положение, при этом турникет переходит в режим ожидания;
- одновременно нажаты и удерживаются кнопки ПДУ обоих направлений движения человека, при этом оба световых индикатора будут светиться красным цветом, а звуковая сигнализация отключается. При снятии режима тревоги с ПДУ происходит отключение стопорного механизма, что позволяет поворачивать механизм в любом направлении до следующего исходного положения. В этом случае возможно перемещение механизма на 120°, при котором сигнал для СКУД о факте прохода выдаваться не будет.

Звуковое устройство (зуммер) можно отключать и включать троекратным нажатием средней кнопки на ПДУ.

Режим срабатывания пожарного шлейфа. Пожарный шлейф можно подключить к клеммам обозначенным «GND» и «Vx2» модуля IB v1.1 предварительно убрав перемычку. При срабатывании пожарного шлейфа (разрыв цепи) происходит разблокировка турникета в обе стороны с индикацией зеленым цветом. Функция антивозврата (см. ниже) отключена. Выход из

режима осуществляется восстановлением шлейфа и нажатием любой клавиши направления прохода.

Режим калибровки. Калибровка датчика угла поворота осуществляется заводом изготовителем. При необходимости калибровку можно осуществить в любой момент непосредственно на месте эксплуатации турникета (например, при замене датчика угла поворота). В процессе калибровки в энергонезависимую память турникета производится запись абсолютных значений углов поворота штанг, соответствующих трем положениям штанг «проход перекрыт». Кнопка калибровки находится внутри корпуса турникета возле модуля «ВМ v3.0». Перед началом калибровки убедитесь в том, что одна из штанг турникета находится в исходном положении «проход перекрыт». Для запуска процедуры калибровки необходимо включить питание турникета, после чего

1. Кратковременно нажмите (удержание не более 1 с) и отпустите кнопку калибровки. Турникет переходит в режим калибровки. Включается прерывистый звуковой сигнал.
2. Дождитесь, когда индикация в головной части турникета для направления прохода 1 будет мигать зеленым цветом, а для направления прохода 2 мигать красным цветом.
3. Совершите проход или проверните плавно штангу рукой в направлении 1, обозначенном мигающей зеленой индикацией. Штанги необходимо вращать плавно без рывков, не допускать вращения штанг в направлении противоположном началу движения. Запрещено препятствовать работе гидромеханического доводчика турникета после поворота штанги на угол больший 60° . Индикация в головной части турникета для обоих направлений прохода мигает красным цветом.
4. Повторите пункты 2 и 3 еще два раза.
5. Дождитесь, когда турникет перейдет в исходное состояние «закрывается». Турникет готов к работе.

Процедуру калибровки можно прервать в любой момент, отключив питание турникета. Запись новых значений углов при этом в энергонезависимую память не производится.

Экстренные ситуации.

В случаях пожара, сигнала тревоги, проноса крупногабаритных грузов и т.д. обеспечение свободного прохода в турникетах осуществляется следующими способами:

- а) открыванием штанги «антипаника», если она установлена (см. п.6.4);
- б) переводом турникета в режим группового прохода;
- в) выключением турникета (прекращением подачи напряжения); турникет при этом автоматически разблокируется;
- г) снятием штанг.

Механизм антивозврата (antipassback)

В турникете реализован запрет возврата проходящего человека после поступления в СКУД сигнала о факте прохода, который подается примерно на середине прохода через турникет. При этом блокируется возможность поворота штанг в обратном направлении так, что проходящий человек может продолжить проход только в начатом разрешенном направлении.

Функцию антивозврата можно отключить установкой переключки между клеммами «GND» и «Vx1» модуля «IB v1.1».

ВНИМАНИЕ! При отключении функции антивозврата производитель не гарантирует достоверность регистрации факта прохода через турникет, так как имеется возможность вернуться после фиксации его системой СКУД.

Режимы работы турникета от ПДУ приведены в табл.2







Пульт дистанционного управления

По условиям применения ПДУ предназначен для эксплуатации внутри помещения при температуре от +1°C до +50°C.

Напряжение питания постоянного тока, В	12±2
Потребляемый ток, не более, мА	30
Ресурс клавиатуры, не менее, циклов/контакт	1 000 000

Устройство и подготовка к работе: пульт представляет собой разборный пластмассовый корпус (см. Приложение 2.2), состоящий из днища и крышки. На крышке расположены два светодиодных индикатора и трехкнопочный блок клавиатуры.

Режимы работы турникета от ПДУ

Перечень команд	Необходимые действия	Световая индикация
Закрыть для прохода в оба направления	Действия не выполняются	Оба индикатора красного цвета
Открыть разовый проход в одном из направлений	Нажать кнопку  или  , соответствующую направлению прохода	Индикатор, соответствующий направлению прохода, переключается с красного на зеленый цвет на 4с
Открыть групповой проход в одном из направлений	Нажать СРЕДНЮЮ кнопку и, не отпуская ее, кратковременно нажать кнопку  или  в соответствии с направлением прохода	Индикатор, соответствующий направлению прохода, переключается с красного на зеленый цвет и светится постоянно
Открыть групповой проход в оба направления	Нажать СРЕДНЮЮ кнопку и, не отпуская ее, нажать кнопки  и  в любом порядке	Оба индикатора переключаются с красного на зеленый цвет и светятся постоянно
Отменить групповой проход	Кратковременно нажать кнопки, соответствующие зеленой индикации	Индикаторы переключаются на красный цвет
Включить-выключить звуковую сигнализацию	Кратковременно нажать три раза СРЕДНЮЮ кнопку	Цвет индикации не меняется

Выкрутив четыре винта М3, расположенных по углам днища корпуса, можно снять крышку и получить доступ к электронной схеме ПДУ. В торце корпуса расположен разъем-розетка типа 8P8C для подключения интерфейсного кабеля. Для подключения к УПУ оба конца кабеля обжимаются по стандарту EIA/TIA-568B. Цоколевка разъема и цвет жил интерфейсного кабеля приведен в табл.3.

Таблица 3

Цоколевка разъема и цвет жил интерфейсного кабеля

Кон-такт	Обозна-чение	Цвет жил кабеля UTP	Функция
1	PU1	оранж.-бел.	Кнопка «Направление 1» ()
2	GR1	оранж.	Переключение цвета «Индикации направления 1»
3	GR2	зел.-бел.	Переключение цвета «Индикации направления 2»
4	PUB	синий	Дополнительная кнопка
5	Общий	сине-бел.	Общий провод (-12В блока питания)
6	Общий	зел.	Общий провод (-12В блока питания)
7	+12В	корич.-бел.	Подключения источника питания (+12В блока питания)
8	PU2	корич.	Кнопка «Направление 2» ()

Соедините ПДУ и УПУ интерфейсным кабелем. ПДУ готов к работе.

При необходимости можно поменять местами кнопки «Направление 1» и «Направление 2» и соответствующую им индикацию. Для этого необходимо (см. Приложение 2.2):

- снять крышку корпуса ПДУ;
- переставить оба джампера ХР1 и ХР2 из верхнего положения в нижнее;
- развернуть блок клавиатуры на 180°;
- закрыть крышку корпуса ПДУ.

5. ТРЕБОВАНИЯ БЕЗОПАСНОСТИ

5.1. Электрические схемы турникетов и ПДУ изолированы от корпуса. При этом на них подается напряжение не выше 14В постоянного тока.

5.2. **Корпус турникета необходимо заземлять.** Клемма заземления в турникете Т9М1 находится под крышкой **8** ниже плиты механизма.

5.3. Запрещается вскрывать кожух турникета без предварительного отключения от сети.

5.4. При эксплуатации турникета необходимо соблюдать общие правила электробезопасности при пользовании электрическими приборами.

5.5. Изготовитель не несет ответственности за ущерб, нанесенный в результате неправильной установки турникета, и отклоняет любые претензии, если установка выполнена не в соответствии с указаниями настоящей инструкции.

6. ПОДГОТОВКА К РАБОТЕ И ПОРЯДОК УСТАНОВКИ

6.1. Распакуйте турникет и проверьте его комплектность.

6.2. Подготовьте и закрепите специальные крепежные (анкерные) болты в соответствии с разметкой, указанной в Приложении 1 (рекомендуемый размер болт М8, длина 80...100мм).

6.3. Установите турникет и закрепите его. **ВНИМАНИЕ:** перед закреплением через технологические отверстия следует вывести из турникета все кабели (управления и питания) и убедиться, что ни один кабель не поврежден и не пережимается при установке. При необходимости проводки кабеля под турникетом установите турникет на четыре монтажных кольца (см. раздел 3 и Приложение 1) в местах анкерных болтов.

6.4. Установите штанги. Для этого снимите крышку поворотного механизма, открутив винт М5 (рис.1). Закрепите штанги болтами М10, входящими в комплект штанг.

Для перевода штанги «антипаника» в положение «проход открыт» оттяните штангу в направлении А (от турникета) на 50-80мм и поверните ее вниз (рис.2).

Закройте место крепления штанг крышкой.

Для правильной работы турникета необходимо установить его с ограждением прохода так, как показано на рис.3 (вид сверху).

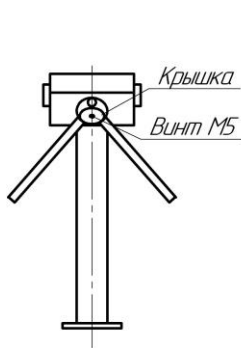


Рис. 1

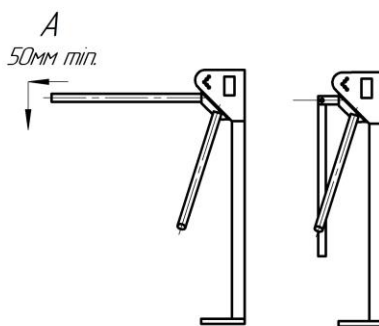


рис. 2

Вид сверху

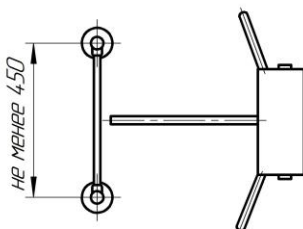


Рис. 3

Вместо ограждения прохода может быть стена, при этом конец штанги должен быть на расстоянии 20-50мм от стены (при использовании штанги «антипаника» - 50-80мм от стены).

6.5. Заземлите корпус турникета (см. п.5.2.).

6.6. Контроллер СКУД турникета подключается к локальной сети через HUB с помощью кабеля UTP, выведенного наружу и снабженного стандартным разъемом 8P8C(RJ-45).

6.7. Подключите блок питания, соблюдая полярность, к турникету. Питание турникета должно осуществляться от стабилизированного (рекомендуется использование бесперебойного) источника питания, обеспечивающего напряжение питания турникета от 10В до 14В (номинальное 12В) при токе не менее 1,5А.

ВНИМАНИЕ! При превышении напряжения свыше 14 вольт возможен выход турникета из строя, а при напряжении ниже 10 вольт возможна нестабильная работа турникета.

Включите блок питания в сеть 220В, при этом механизм турникета должен быть в исходном состоянии (одна из штанг турникета находится в горизонтальном положении).

6.8. Подключите к локальной сети.

Контроллер СКУД турникета подключается к локальной сети через HUB с помощью кабеля UTP, выведенного наружу и снабженного стандартным разъемом 8P8C(RJ-45).

6.9. Проверьте работоспособность турникета.

Рекомендации по электромонтажу:

- не рекомендуется установка изделия на расстоянии менее 1 метра от мощных источников электрических помех;
- пересечение всех сигнальных кабелей кабелями других силовых установок допускается только под прямым углом;

Монтаж изделия должен выполняться сертифицированным персоналом.

7. ПРАВИЛА ЭКСПЛУАТАЦИИ

Технические требования, соблюдение которых требуется по условиям безопасности, приведены в табл. 4.

7.1. Перед включением турникета необходимо путем визуального осмотра проверить состояние кабелей и включить блок питания.

7.2. Включение электропитания должно производиться в исходном положении турникета, при котором одна из штанг занимает верхнее горизонтальное положение.

Технические требования к оборудованию по условиям
безопасности

Наименование характеристики	Значение характеристики	Возможные последствия	Указания по контролю
Сопротивление заземления турникета	Не более 0,1 Ом	Опасность поражения электрически м током	Миллиомметр с погрешностью в пределах $\pm 5\%$, 1 раз/ 6 мес.
Сопротивление изоляции	Не менее 20МОм	То же	Мегаомметр с $U_{вых}= 500В$ кл.1,5 1 раз/ 1 год

7.3. Порядок разборки турникета:

Для доступа к поворотному механизму **2**, электромагниту **5**, датчику положения **6**, звуковому сигнализатору **7** нужно снять вверх крышку **8**, предварительно отвинтив винты.

7.4. Смазка, периодическое обслуживание и регулировки.

Рекомендуется раз в год смазывать смазкой типа «Литол» ось коромысла **9** и зацепы пружины коромысла.

Внимание: запрещается смазывать сердечник электромагнита и запорный палец.

При эксплуатации не допускается:

- рывки и удары по преграждающим штангам, стойке турникета и индикаторам, так как возможно их механическое повреждение и деформация, а также возможен преждевременный выход из строя механизма турникета;

- использование абразивных и химически активных веществ (в том числе ацетона, бензина, растворителей, хлорсодержащих и кислотосодержащих моющих веществ) для очистки наружных поверхностей турникета; для ухода за турникетом **рекомендуется** периодически протирать наружные поверхности из хромированной и нержавеющей стали чистящим средством для хрома, а окрашенные поверхности – нейтральными или слабощелочными моющими средствами.

Для получения более подробных рекомендаций по ТО и ремонту следует обратиться в техподдержку предприятия-изготовителя.

8. ПЕРЕЧЕНЬ ВОЗМОЖНЫХ НЕИСПРАВНОСТЕЙ

Перечень возможных неисправностей, устранение которых производится Потребителем, приведен в табл. 5.

При возникновении программного сбоя в работе турникета необходимо отключить питание турникета не менее чем на 5с. Перед включением турникета необходимо убедиться, что одна из штанг занимает верхнее горизонтальное (исходное) положение.

Не описанные в табл. 5 неисправности устраняются силами **Изготовителя** в гарантийный период.

Внимание! Изготовитель оставляет за собой право вносить в конструкцию турникета усовершенствования, не ухудшающие потребительских свойств, без отражения их в паспорте.

Таблица 5

Перечень возможных неисправностей

Признаки неисправности	Неисправность	Способ устранения
При переключении режимов турникета механизм работает, а индикатор горит не полностью	Перегорел один или несколько светодиодов индикатора	Отключить питание турникета, снять верхнюю крышку, заменить неисправные светодиоды
При подключении к сети блока питания турникет не работает, индикаторы не горят	Перепутана полярность подключения блока питания	Отключить блок питания от сети, подключить турникет к блоку питания соблюдая полярность, заменить предохранитель в модуле ВМ v3.0 турникета
	Величина питающего напряжения не соответствует характеристикам турникета	Заменить блок питания, при необходимости заменить предохранитель в модуле ВМ v3.0 турникета
При включении питания звучит прерывистый звуковой сигнал, индикация на турникете мигает красным цветом с обеих сторон, турникет заблокирован	Неисправен датчик положения механизма	Заменить датчик положения механизма
	Магнитное поле датчика угла поворота вне диапазона (горит светодиод на модуле ВМ v.4.0)	Проверить правильность установки датчика угла поворота. Толщина шайб (4шт.) между корпусом и платой должна быть 3мм

9. ХРАНЕНИЕ И ТРАНСПОРТИРОВАНИЕ

Турникет в оригинальной упаковке можно перевозить в контейнерах, закрытых железнодорожных вагонах, герметизированных отсеках самолетов, а также автомобильным транспортом с защитой от прямого воздействия атмосферных осадков и пыли в соответствии с правилами перевозки грузов. Хранение турникета допускается в помещениях при температуре от -30°C до $+50^{\circ}\text{C}$ и относительной влажности воздуха до 98% при 25°C без конденсации влаги.

После транспортирования или хранения турникета при отрицательных температурах или повышенной влажности воздуха турникет перед вводом в эксплуатацию должен быть выдержан в закрытом помещении с нормальными климатическими условиями в течение не менее 12 часов.

10. СВИДЕТЕЛЬСТВО О ПРИЕМКЕ

Автоматическая проходная - турникет электромеханический АП “Ростов-Дон Т9М1 STEP2” соответствует техническим требованиям и требованиям безопасности, предъявляемым к группе УХЛ 4.2 (уличный вариант – УХЛ 2) по ГОСТ 15150-69, и признан годным к эксплуатации.

М.П.

№

Подпись _____

11. ГАРАНТИЙНЫЕ ОБЯЗАТЕЛЬСТВА

11.1. Изготовитель предоставляет гарантию на турникет в течение 24 месяцев со дня продажи. В течение этого срока Изготовитель бесплатно устраняет дефекты или заменяет неисправные узлы и блоки. В гарантийные обязательства не входит бесплатная доставка неисправного изделия в сервисную службу или выезд технического персонала для ремонта. Если ремонт изделия невозможно произвести на месте установки и необходим демонтаж блоков (узлов) или замена на временные, то назначается срок ремонта.

11.2. Гарантия Изготовителя не распространяется на узлы и блоки, вышедшие из строя по вине Заказчика, вследствие **не заземления устройства и источника питания**, нарушения правил эксплуатации и электробезопасности.

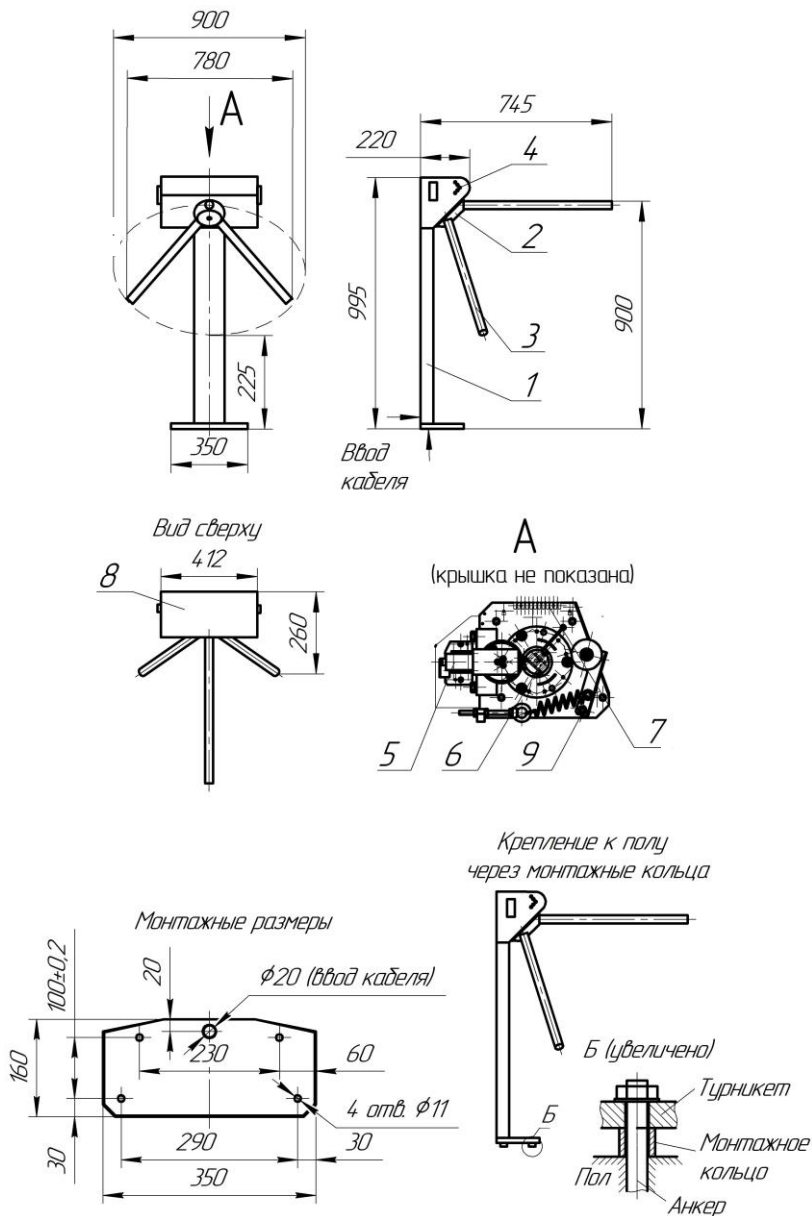
11.3. Изготовитель не несет ответственности за ущерб, нанесенный в результате неправильной установки турникета, и отклоняет любые претензии, если установка выполнена не в соответствии с указаниями настоящей инструкции.

Дата продажи « ____ » _____ 202 г. М.П.

Подпись _____

ПРИЛОЖЕНИЯ

Приложение 1



Габаритные и установочные размеры АП «Ростов-Дон Т9М1 STEP2»

Приложение 2.1

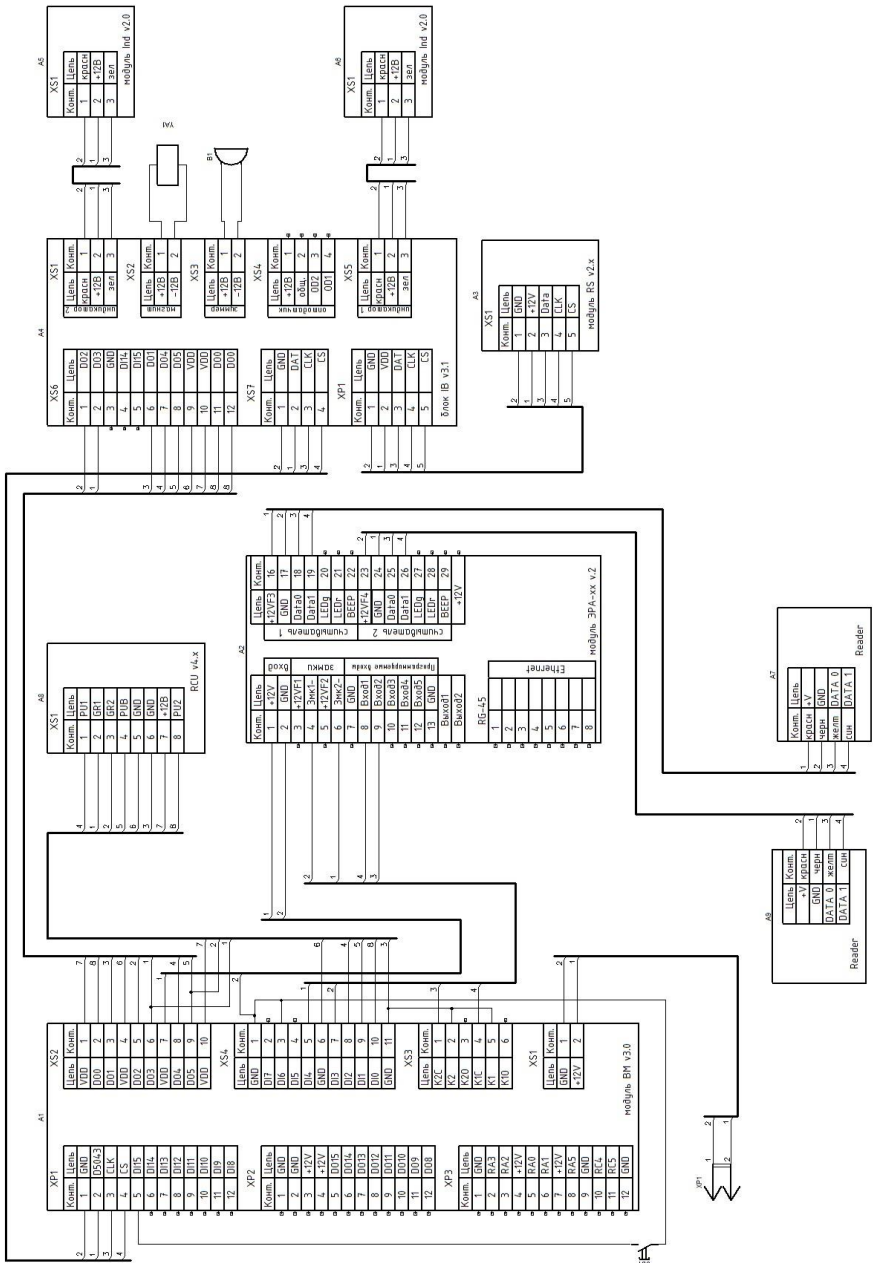


Схема электрическая принципиальная автоматизированной проходной «Ростов-Дон Т9М1 STEP 2»

Приложение 2.2

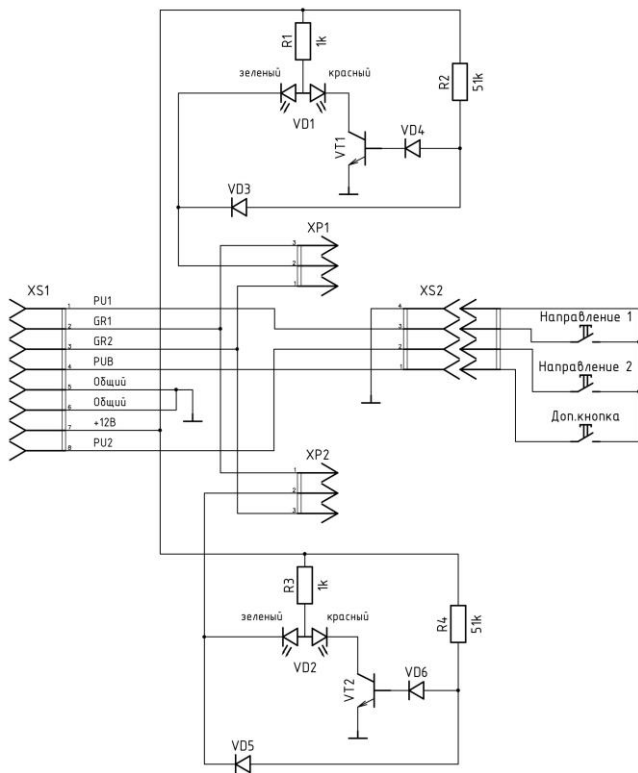


Схема электрическая принципиальная пульта дистанционного управления П2П-0-0Г



Вид пульта со снятой крышкой

Инструкция по уходу за изделием

Для ухода за **окрашенными поверхностями** рекомендуется периодически промывать их мягкой безворсовой салфеткой нейтральными моющими средствами, предназначенными для удаления масляных, жировых и других загрязнений. Для этого применять концентрированное нейтральное жидкое моющее средство «АКТИВ» (производитель НПО СпецСинтез), предназначенное для мытья загрязненных поверхностей из любых материалов (в т.ч. окрашенных и из нержавеющей стали) в соответствии с инструкцией по применению. Допускается применять аналогичные средства других производителей. После промывки протереть поверхности мягкой безворсовой салфеткой.

Категорически не рекомендуется: использовать кислотные, щелочные моющие средства, растворители, абразивные средства и средства с содержанием ортофосфорной кислоты.

Для ухода за **поверхностями из нержавеющей стали** применять специальные средства: Спрей очиститель для нержавеющей сталей артикул 08113 компании «ЗМ», «Металл-блик» НПО СпецСинтез, «Блеск стали», «Top house» и др. в соответствии с их инструкциями по применению.

Периодичность обработки – не реже 1 раза в месяц.

Средство нанести на сухую холодную поверхность и тщательно растереть, затем протереть насухо чистой сухой салфеткой. Не наносите средство на горячие поверхности.

При обработке сильнозагрязненных металлических поверхностей предварительно очистите их с помощью универсальных нейтральных моющих средств (смотрите выше) с последующим мытьем чистой водой без содержания хлора.

Категорически запрещается:

использование абразивных и химически активных веществ (в том числе ацетона, бензина, *хлорсодержащих* и кислото-содержащих моющих веществ), жёстких губок для очистки наружных поверхностей изделия.

СОДЕРЖАНИЕ

	стр.
1. НАЗНАЧЕНИЕ	2
2. ТЕХНИЧЕСКИЕ ДАННЫЕ	3
3. КОМПЛЕКТ ПОСТАВКИ	4
4. УСТРОЙСТВО И ПРИНЦИП РАБОТЫ	4
5. ТРЕБОВАНИЯ БЕЗОПАСНОСТИ	13
6. ПОДГОТОВКА К РАБОТЕ И ПОРЯДОК УСТАНОВКИ	13
7. ПРАВИЛА ЭКСПЛУАТАЦИИ	15
8. ПЕРЕЧЕНЬ ВОЗМОЖНЫХ НЕИСПРАВНОСТЕЙ	17
9. ХРАНЕНИЕ И ТРАНСПОРТИРОВАНИЕ	19
10. СВИДЕТЕЛЬСТВО О ПРИЕМКЕ	19
11. ГАРАНТИЙНЫЕ ОБЯЗАТЕЛЬСТВА	20
ПРИЛОЖЕНИЯ:	
Приложение 1. Габаритные и установочные размеры турникета	21
Приложение 2.1. Схема электрическая принципиальная автоматизированной проходной «Ростов-Дон Т9М1 STEP 2»	22
Приложение 2.2. Схема электрическая принципиальная пульта дистанционного управления П2П-0-0Г. Вид пульта со снятой крышкой	23
Инструкция по уходу за изделием	24

Производитель: ООО ПК «РостЕвроСтрой»

Адрес: 344111, г. Ростов-на-Дону, пр. 40-летия Победы, д. 306а

***Тел.: 8(863) 206-16-86(многоканальный), 269-99-34, 269-99-35,
269-99-36, 269-99-37, 269-99-38, 269-95-61***

Тел. технической поддержки: 8(863)-269-99-39

E-mail: 2699935@rostovturniket.ru, 2699935@mail.ru

Сайт: www.rostovturniket.ru, www.постовтурникет.рф